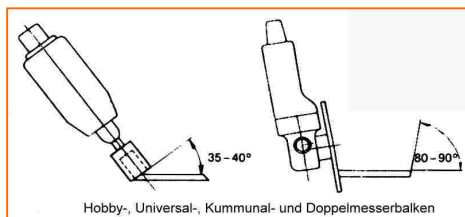
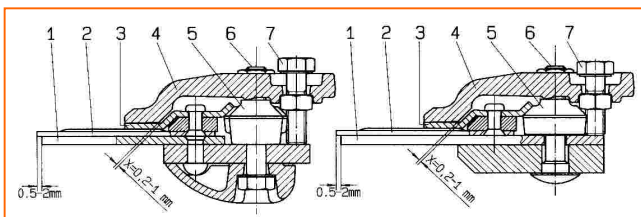


# Messer schärfen & Zubehör



## Nachschärfen der ESM – Mähmesser

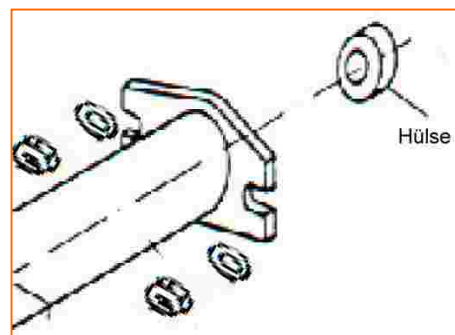
Je nach Beanspruchung sind die Mähmesser nach 5 – 20 Betriebsstunden soweit abgestumpft, daß ein Nachschleifen erforderlich wird. Zu diesem Zweck wird das Messer aus dem Mähbalken herausgenommen und gesäubert. Es ist zu prüfen, ob Messerrücken und Messerklingen nicht verbogen sind; andernfalls ist ein Nachrichten erforderlich. ERST DANN sollte mit dem Nachschleifen begonnen werden. Zweckmäßigerweise verwendet man hierzu einen Handschleifer mit ca. 15000 – 20000 Umdrehungen pro Minute in Verbindung mit einem topfförmigen Schleifstift mit einem Durchmesser von 25 mm und eine Länge von ca. 35 mm. Geschliffen wird nur mit der Stirnseite des Schleifstifts, und zwar vom Messerrücken zu den Klingenspitzen hin.

Messerklingen für Fingermähbalken und Mulchmähbalken benötigen einen Schneidwinkel von 25 – 30° und Messerklingen für Hobby-, Universal-, Kommunal- und Doppelmesser – Mähbalken einen Schneidwinkel von 35 – 40°. Die Balkenklingen der ESM – Hobby-, Universal- und Kommunalbalken sind an den Schneidkanten mit einer Spezialzahnung versehen, wodurch eine sehr lange Standzeit erreicht wird, ja in vielen Fällen auf ein Nachschleifen ganz verzichtet werden kann. Sollte ein Nachschleifen trotzdem erforderlich werden, empfehlen wir hierzu einen Winkelschleifer, bestückt mit einer normalen Schruppscheibe. Geschliffen wird mit den Seitenflanken der Schruppscheibe unter einem Winkel von 80 bis 90°.

## Mögliches Zubehör für Ihren Balkenmäher

ERING - Schneeräumschild 80 cm	Art.-Nr. 26024
ERING - Schneeketten (1Paar)	Art.-Nr. 26025
ERING - Anbaukehrmaschine	Art.-Nr. 26129
ERING - Auffangbehälter für 26129	Art.-Nr. 26131

Die Montage des Zubehörs erfolgt durch das Lösen der beiden Befestigungsschrauben SW17 am vorderen Teil des Grundgerätes. Achten Sie bei der Demontage und der Montage darauf, daß die Hülse für die Kraftübertragung benötigt wird und bei der Montage der Frontkehrmaschine und des Mähantriebes eingesetzt werden muß. Für das Schneeschild wird die Hülse nicht benötigt. Ziehen Sie die beiden Schrauben SW mit einem Drehmoment von maximal 35 Nm fest und kontrollieren Sie regelmäßig den festen Sitz.

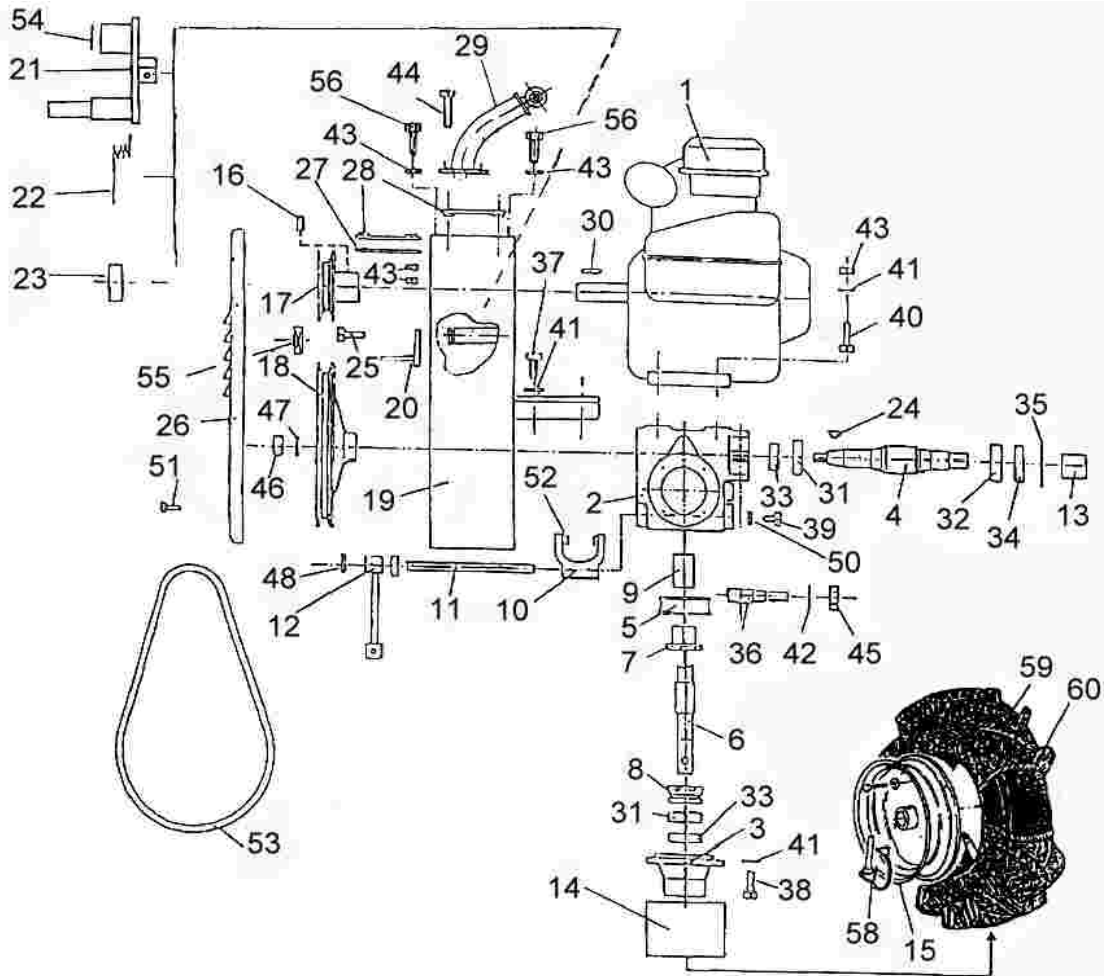


Die Hülse sollte beim Werkzeugwechsel gefettet werden.

Beachten Sie auch bei Arbeiten mit dem Zubehör stets die Sicherheitshinweise dieser Bedienungsanleitung.

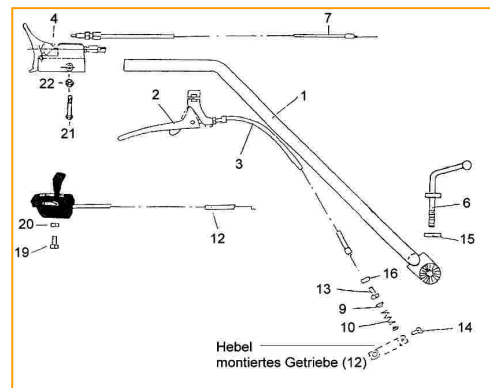


# Ersatzteile

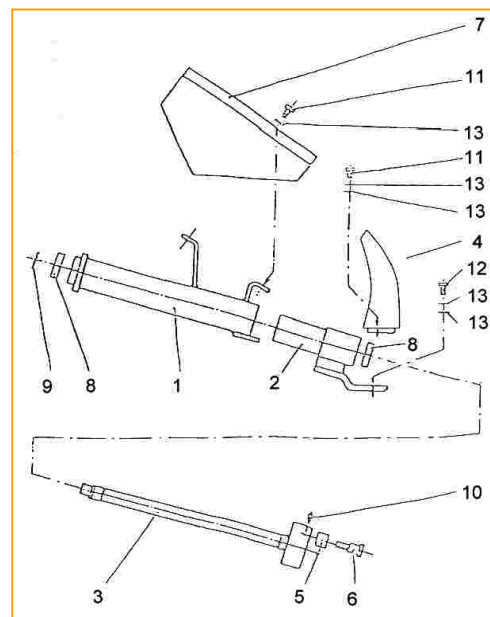


Pos.	Teile Nr.	Bezeichnung	Stk.	Pos.	Teile Nr.	Bezeichnung	Stk.
1	E 76220	Motor-Tecumseh Geo-Tec	1	30	RX G-010-80	Passfeder-Motor	1
2	RX G-010-13-A	Getriebegehäuse	1	31	E 68430	Rillenkugellager	3
3	RX G-010-16/III/A	Lagerflansch	2	32	E 18480	Rillenkugellager	1
4	RX G-010-12	Schneckenwelle	1	33	E 74570	Wellendichtring 20x35x10	3
5	RX G-016-01	Schneckenrad	1	34	E 74580	Wellendichtring 25x47x10	1
6	RX G-010-20/II	Radachse	1	35	E 60460	Seegering 47	1
7	RX G-016-03/I	Kupplungsring	1	36	RX 11503-020008	Gewindebolzen	2
8	RX G-010-19	Schaltklaue	1	37	E 65700	Sechskantschraube 8x20	4
9	RX G-010-22/I	Buchse	1	38	E 13560	Sechskantschraube 8x25	8
10	RX G-010-17	Schaltklaue	1	39	RX G-02-010-07	Ölablaßschraube	1
11	RX G-010-08	Welle	1	40	E 13540	Sechskantschraube 8x45	4
12	RX 11503-022100	Hebel	1	41	E 11840	Federring A 8	19
13	RX G-010-11	Hülse	1	42	E 13250	Scheibe-Beilag A 10	2
14	RX 11503-000008	Schutzrohr	2	43	E 13330	Mutter M 8	10
15	E 74550	Felge BM / 97-3,50-6	2	44	E 16770	Sechskantschraube 8x35	4
16	RX MSZ 2419	Gewindestift 8x15	2	45	E 16800	Mutter M 10 selbstsichernd	2
17	RX 11503-000004	Keilriemenscheibe-Motor	1	46	E 16810	Mutter M 12 selbstsichernd	1
18	RX G-008-00	Keilriemenscheibe-Getriebe	1	47	E 68220	Scheibe-Ausgleich 12x24x1,0	1
19	RX 11503-011000/E-1	Antriebsgehäuse	1	48	E 60500	Hülse-Spann 5x20	2
20	RX 11503-060000	Riemenbegrenzung	2	50	RX 101011-020042	Dichtungskragen	3
21	RX 11503-012100/E-1	Spannrollenhebel	1	51	E 60770	Sechskantschraube 6x10	4
22	RX 11503-010001	Feder	1	52	RX G-010-18	Schaltklaue	2
23	RX 11503-012001-1	Spannrolle	1	53	E 74600	Keilriemen 13x780	1
24	RX G-010-06	Federkeil	1	54	E 60010	Seegering A 10	1
25	RX G-010-15	Schraube	2	55	E 75400	Kugellager 6200 2 RS	1
26	RX 11503-000001-1	Keilriemenschutz	1	56	RX 11500-043103	Einstellschraube	2
27	RX 11503-000010	Blech	1	58	E 68590	Klappsplint 8x40	2
28	RX 11503-000009	Gummiplatte	2	59	RX R 22010	Reifen 3,50-6	2
29	RX 11503-032000/E	Lenkerbefestigung	1	60	RX R 22009	Schlauch 3,50-6	2

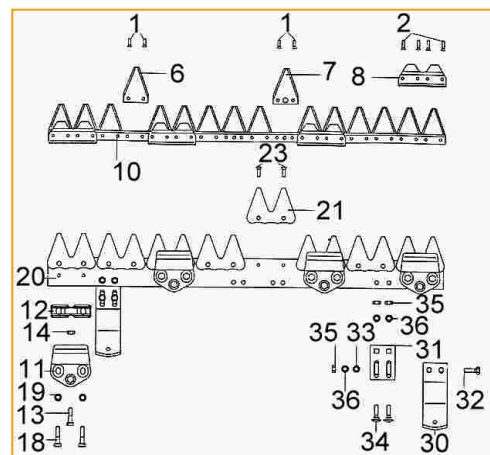
Führungsgriff			
Pos.	Teile Nr.	Bezeichnung	Stk.
1	RX 11503-031000/E-2	Führungsgriff	1
2	E 75910	Kupplungshebel m.Arretierung	1
3	E 75930	Bowdenz. Kupplungsh. Getriebefreil.	1
4	E 75920	Riemenspannhebel	1
6	RX 101001-013200	Schraube-Sterngriff-Feststell	1
7	E 75990	Bowdenzug-Riemenspannhebel	1
8	E 75960	Handgriff ohne Bund 28 mm	2
9	RX 11503-000006	Federführung	2
10	RX 11503-000005	Feder-Kupplung	1
12	E 62600	Bowdenzug 1,0 m	1
13	RX 11503-010002	Einstellschraube	1
14	E 66110	Sechskantschraube 5x12	1
15	E 63920	Scheibe-Beilag 13x24x2,5	1
16	E 13330	Mutter 8	1
19	E 62500	Sechskantschraube 5x50	2
20	E 13380	Mutter M 5	2
21	E 75980	Zylinderschraube 6x40	1
22	E 66160	Mutter M 6 selbstsichernd	1



Wellenantrieb nur Standart T3581			
Pos.	Teile Nr.	Bezeichnung	Stk.
1	RX G-071-00	Lagergehäuse	1
2	RX G-072-00	Lagergehäuse vorne	1
3	RX G-073-00	Welle Messerantrieb	1
4	RX G-200-00/A	Messerkopf	1
5	RX G-020-03/II	Rolle	1
6	RX G-020-02/A	Bolzen	1
7	RX G-020-10	Abdeckung	1
8	E 18480	Kugellager	2
9	E 18490	Seegerring A 25	1
10	E 74510	Hülse-Spann 8x50	1
11	E 13570	Sechskantschr. 8x16	4
12	E 13510	Sechskantschr. 8x25	4
13	E 11840	Federring A 8	10

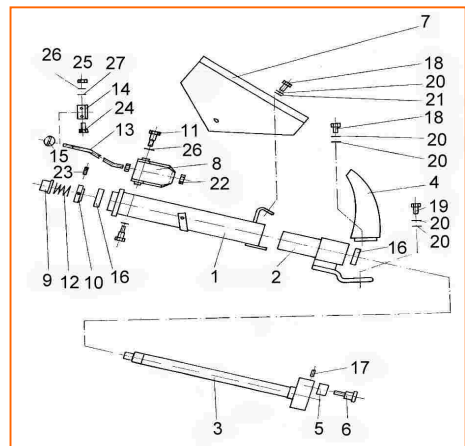


Mähmesser ESM			
Pos.	Teile Nr.	Bezeichnung	Stk.
1	544 0151	Senkniet 5x17	
2	544 0171	Senkniet 5x20	
6	344 0071	Messerklinge	
7	344 0061	Messerklinge	
8	332 0040	Führungsleiste	
	nicht lieferbar	Messerrücken, kpl. 81 cm (ohne Messer)	
10	248 2310	Mähmesser 81 cm (beinhaltet Pos. 1-8)	
11	267 0830	Messerhalter, kpl.	
12	332 0640	Führungsstück	
13	560 2250	Sechskantschraube M8x30	
14	537 0610	Sicherheitsmutter VM8	
18	560 0220	Sechskantschraube M8x35	
19	555 0190	Scheibe B, 4	
20	E74640	Mähbalken 81cm komplett ohne Laufsohlen	
21	321 1231	Doppelbalkenklinge	
23	323 1851	Senkniet 6x20	
	238 0060	Laufsohle kpl. (bestehend aus Pos. 30-36)	
30	341 0090	Laufsohle	
31	341 0850	Laufsohlenhalter	
32	560 2230	Sechskantschraube	
33	555 0190	Scheibe B, 4	
34	559 0190	Flachrundschrabe M8x25	
35	537 0420	Sechskantmutter M8	
36	565 0110	Federring A 8	

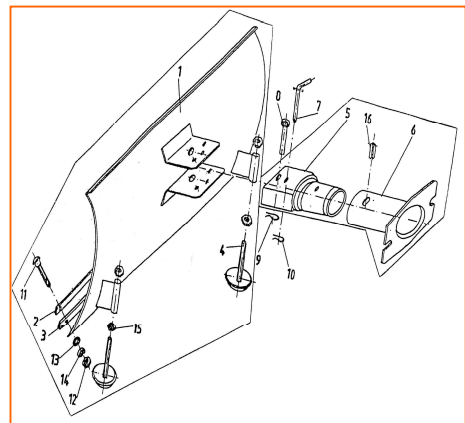


# Ersatzteile

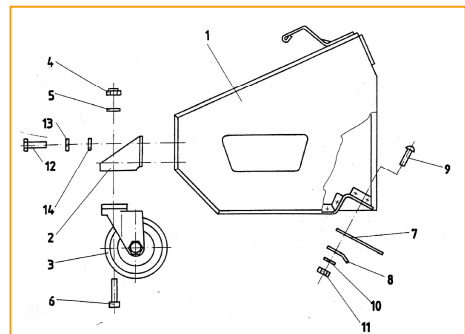
Wellenantrieb (nur T3581 PROFIL)			
Pos.	Teile Nr.	Bezeichnung	Stk.
1	RX43861-013000/M	Lagergehäuse	1
2	RX43861-012000	Lagergehäuse vorne	1
3	RX43861-011100/M	Welle Messerantrieb	1
4	G-200-00/A	Messerkopf	1
5	G-020-03/II	Rolle	1
6	G-020-02/A	Bolzen	1
7	G-020-10	Abdeckung	1
8	RX43861-014000/M	Schalthebel (Hebelgabel)	1
9	RX43861-010001/M	Hülse	1
10	RX43861-010002/M	Stellring	1
11	RX43861-010003/M	Schaltklaue	2
12	RX43861-010004/M	Druckfeder	1
13	RX43861-041000/M	Schaltgestäng	1
14	RX43861-000006/M	Haltebügel	1
15	GO-32	Kugelfopf o32 M8	1
16	E18480	Kugellager	2
17	E74510	Spannhülse 6x50	1
18	E13570	Sechskantschraube M8x16	5
19	E13510	Sechskantschraube M8x25	4
20	E11840	Federring A8	15
21	E13100	Scheibe M8	3
22	E13330	Mutter M8	2
23	DIN 916	Gewindestift M6x8	2
24	E13470	Sechskantschraube M6x16	2
25	E13370	Mutter M6	2
26	E13300	Zahnscheibe A6	2
27	E10430	Scheibe M6	2

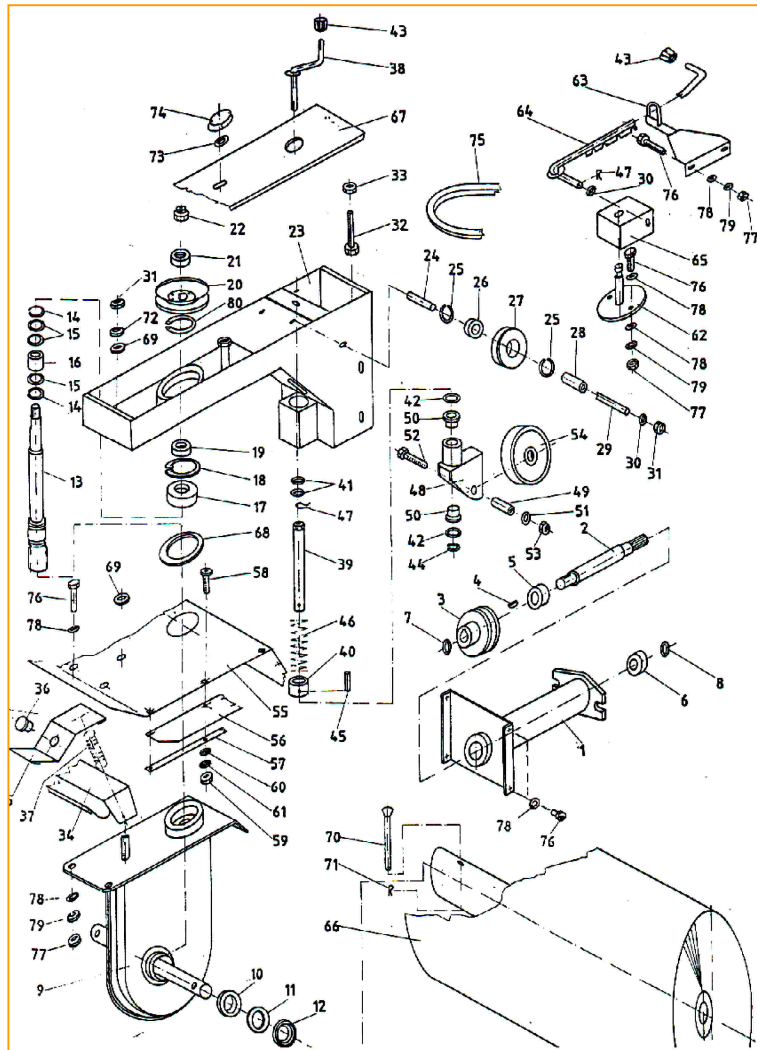


Ersatzteile Schneeräumschild 26024				
Pos.	Art. Nr.	Bezeichnung	Stk.	
1	X 91153-011000	Schneeschild	1	
2	X 62253-011001	Klemmleiste	1	
3	X 62253-011002	Schürfleiste Gummi	1	
4	X 92253-020000	Gleitkufe	2	
5	X 92255-011000	Halter	1	
6	X 92255-012000	Flansch	1	
7	X 62255-000010	Steckbolzen	1	
8	X 92251-030000	Bolzen	1	
9	X 101001-000004	Federstecker	1	
10	X 101011-000009	Federstecker	1	
11	E 74750	Schraube Flachrund M6x25	8	
12	E 13370	Mutter M6	8	
13	E 10430	Scheibe Beilag	8	
14	E 50950	Sprengring	8	
15	E 14010	Mutter M12	4	
16	E 74790	Spannhülse 8x30	1	



Ersatzteile Auffangbehälter 26131				
Pos.	Art. Nr.	Bezeichnung	Stk.	
1	X 93250-0210000	Auffangbehälter	1	
2	X 93250-022001	Konsole - Lenkrolle	1	
3	X 48-51-100	Lenkrolle D 100	1	
4	E16800	Sechskantmutter M10 selbstsichernd	1	
5	E75270	Beilagscheibe B 10,5	1	
6	E15480	Sechskantschraube M10x20	1	
7	X 93250-200002	Gummischürze	1	
8	X 93250-200004	Andrückleiste - Gummischürze	1	
9	E62510	Linsenschraube 5x12	8	
10	E61320	Federring A5	8	
11	E13380	Sechskantmutter M5	8	
12	E13470	Sechskantschraube M6x16	8	
13	E50950	Federring A6	8	
14	E10430	Beilascheibe 6,4	8	





Ersatzteile Frontkehrmaschine 26129							
Pos.	Art. Nr.	Bezeichnung	Stk	Pos.	Art. Nr.	Bezeichnung	Stk
1	93250-011000	Lagergehäuse	1	40	93250-051001	Führungsbuchse - Kunstst.	1
2	93250-010001	Welle	1	41	11503-010003	U-Scheibe 10x22x1,5	2
3	93250-100002	Keilriemenscheibe D70 - Antriebswelle	1	42	101011-020032	Stahlscheibe 17x25x1	2
4	10150-020007	Scheibenfeder	1	43	10150-013303	Konuskopf 9 mm	2
5	E68430	Rillenkugellager 6004 2 RSR	1	44	E76470	Sicherungsring J17	1
6	E18480	Rillenkugellager 6005 2 RSR	1	45	E66980	Spannhülse 5x30	1
7	E68570	Sicherungsring A20	1	46	93250-051002	Druckfeder	1
8	E18490	Sicherungsring A25	1	47	10150-031001	Federstecker	2
9	93250-021000	Getriebegehäuse	1	48	93250-052100	Gabel-Stützrad	1
10	YP 25 x 40 x 7	Federdichtungsring	2	49	93250-052001	Distanzhülse	1
11	11045-021005	Staubschutzring D 40x2	2	50	93250-052002	Bundhülse	2
12	11045-021004	Staubschutz X1-D40	2	51	10066-010008	Unterlage	2
13	93250-022001	Schneckenwelle	1	52	E61130	Sechskantschraube M10x60	1
14	WR 22	Flex. Sicherungsring für Welle	2	53	E13340	Sechskantmutter M10 selbst.	1
15	11045-022003	Beilage	3	54		Stützrad 125-37/43	1
16	HK 2216	Rollenhülse	1	55	93250-060001	Schutzblech	1
17	E76460	Rillenkugellager 6303 2 RSR	1	56	93250-060002	Gummischürze	2
18	E60460	Sicherungsring J 47	1	57	93250-060003	Andrückleiste - Gummischürze	2
19	93250-022002	Beilage	1	59	E76500	Flachrundschraube M6x16	10
20	93250-022100	Keilriemenscheibe D77 - Getriebe	1	59	E13370	Sechskantmutter M6	10
21	93250-022003	U-Scheibe 10,5x24x3,0	1	60	E10430	Beilagscheibe B6,4	10
22	M10 x 1,25	Sechskantmutter selbst.	1	61	E50950	Federring A6	10
23	93250-031000	Keilriemengehäuse	1	62	93250-071000	Haltebolzen - Gelenkstück	1
24	93250-030001	Distanzhülse	1	63	93250-072000	Halterung - Verstellgestänge	1
25	E76480	Sicherungsring J30	4	64	93250-073000	Verstellgestänge - Kehrwalze	1
26	E75400	Rillenkugellager 6200 2 RSR	2	65	93250-070001	Gelenkstück - Verstellgestänge	1
27	93250-032001	Keilriemenscheibe D66 - Umlenk	2	66	93250-080000	Kehrwalze	2
28	93250-030002	Distanzhülse II	2	67	93250-000003	Deckel - Keilriemengehäuse	1
29	93250-030003	Gewindebolzen M10	1	68	93250-000004	Gleitring	1
30	E75270	Beilagscheibe B10,5	3	69	93250-000005	U-Scheibe 10,5x35,3,0 Kunstst.	2
31	E16800	Sechskantmutter M10 selbst.	3	70	93250-000006	Bolzen - Kehrwalze	2
32	E50930	Sechskantschraube M8x60	1	71	101011-000009	Federstecker	2
33	E13330	Kontermutter M8	1	72	10066-010005	Unterlage	1
34	93250-041000	Halteschiene - Fangbehälter	1	73	101011-020044	Beilagscheibe 6,5x29x2,0	1
35	93250-042100	Klemmhebel - Fangbehälter	1	74	M8x16	Sterngriffschraube	1
36	101020-010002	Gummistöpsel	1	75	E76510	Keilriemen SPZ/9,7x8x950 Lw	1
37	11500-030002	Zugfeder	1	76	E65700	Sechskantschraube M8x20	12
38	93250-051100	Verstellkurbel	1	77	E13330	Sechskantmutter M8	8
39	93250-051200	Verstellwelle	1	78	E13100	Beilagscheibe B8,4	16
				79	E11840	Federring A8	12
				80	E76500	Sicherungsring A58	1