

Auffangbehälter zu Anbaukehrmaschine

Art. Nr.: 26131 für T 3581

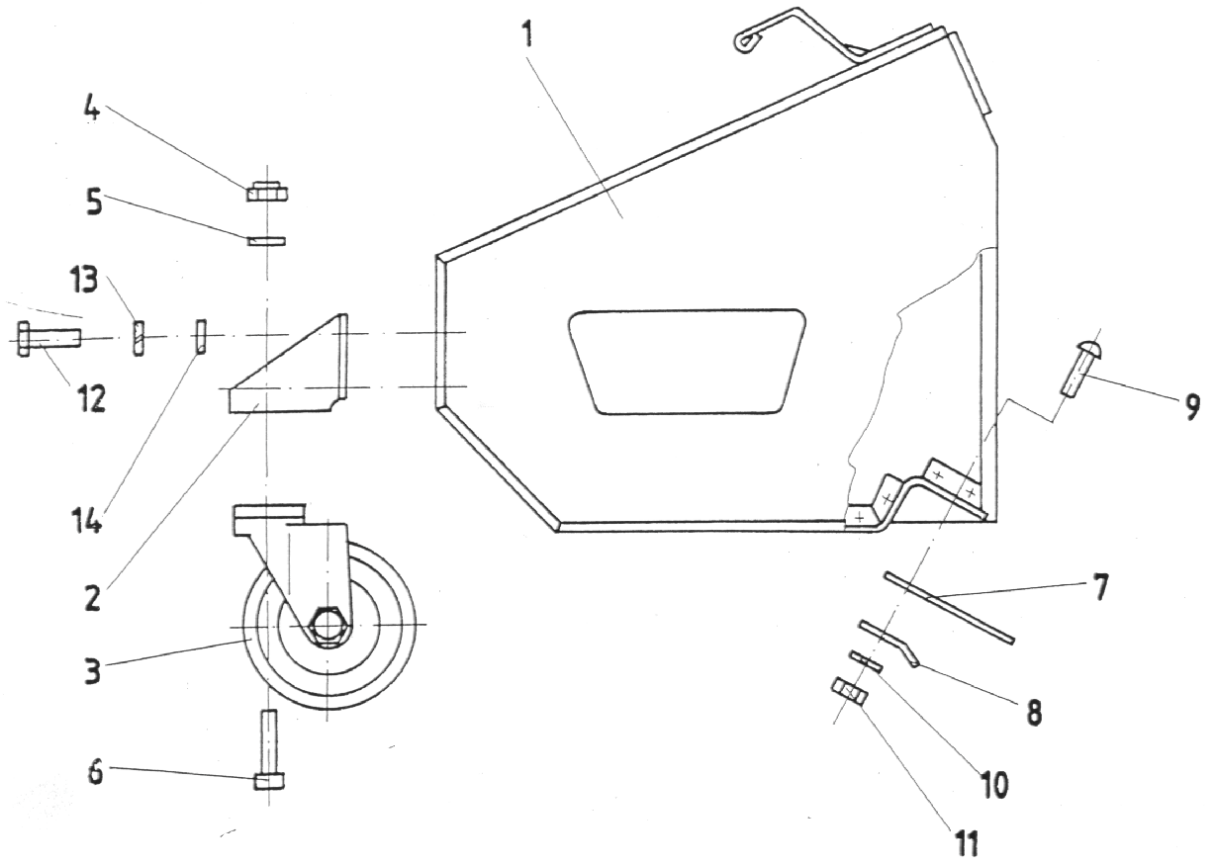


Bild	Teile Nr.	Bezeichnung	Stck.
1	93250-0210000	Auffangbehälter	1
2	93250-022001	Konsole - Lenkrolle	1
3	48-51-100	Lenkrolle D 100	1
4	E 16800	Sechskantmutter M10 selbstsichernd	1
5	E 75270	Beilagscheibe B 10,5	1
6	E 15480	Sechskantschraube M 10 x 20	1
7	93250-200002	Gummischürze	1
8	93250-200004	Andrückleiste - Gummischürze	1
9	E 62510	Linsenschraube 5 x 12	8
10	E 61320	Federring A 5	8
11	E 13380	Sechskantmutter M 5	8
12	E 13470	Sechskantschraube M 6 x 16	8
13	E 50950	Federring A 6	8
14	E 10430	Beilagscheibe 6,4	8