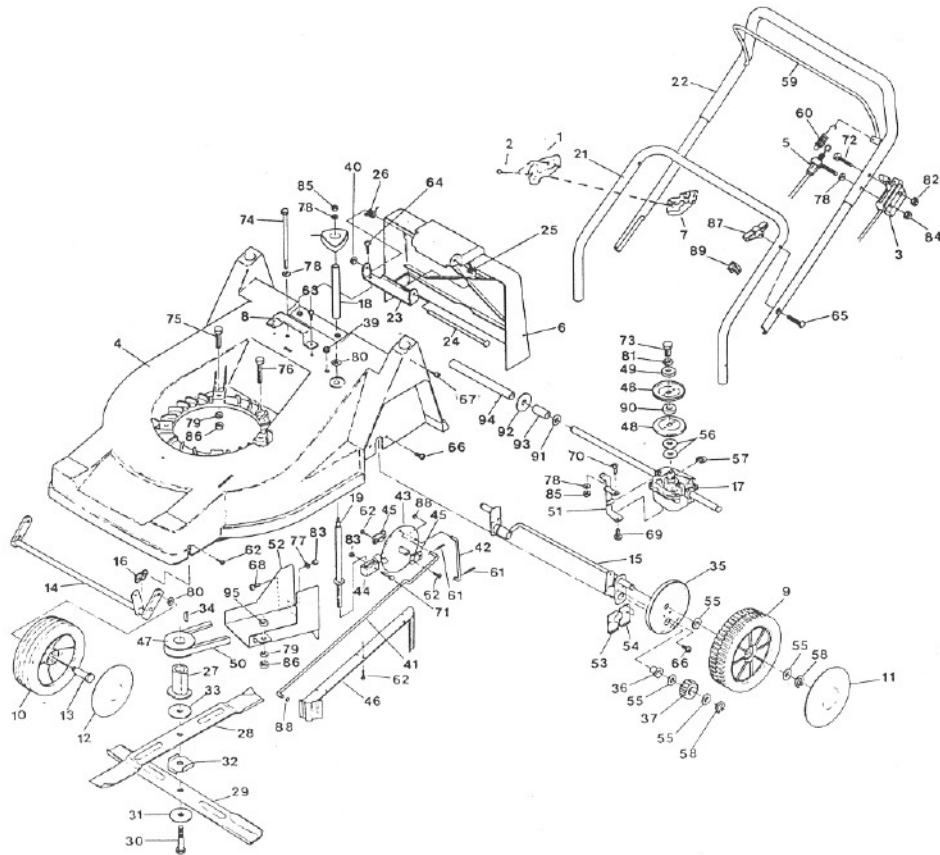


Bild-Nr. Teile Nr. Bezeichnung Stück Bild-Nr. Teile Nr. Bezeichnung Stück



71880	Motor Tecna Prisma 4 Takt 3,7 PS	1	67	67220	Schraube-Linsen-Gewindeform M5x16	2
72140	Seilführungs - Oberteil Holmstart	1	68	62510	Schraube-Linsen M5x12	1
72030	Schraube PT KA 50 x 16	2	69	70440	Schraube-Linsen mit Innensechskant M8x12	1
62600	Bowdenzug 100 mm	1	70	69980	Schraube-Linsenkant-Gewindeform M5x10	1
69750	Gehäuse 43 H/90 SL/AH Kunststoff	1	71	69070	Schraube-Sechskant M5x22	1
69760	Kupplungszug kompl. SL + GAN/ZH	1	72	12270	Schraube-Sechskant M5x40	1
72050	Klappe-Sicherheits 48 H / 93	1	73	18500	Schraube-Sechskant M5x12	1
72150	Seilführungs - Unterteil Holmstart	1	74	69990	Schraube-Sechskant M5x130	1
62520	Tragegriff-Kunststoff	1	75	16770	Schraube-Sechskant M8x35	2
69770	Rad-Antrieb 170mm Kugell. SL/AH 43	2	76	63650	Schraube-Sechskant M8x55	1
68830	Rad 150mm Kugell. RAM 150-B8	2	77	10250	Scheibe-Beilag A5	1
68840	Zierkappe-Rad RAM 180/88	2	78	10430	Scheibe-Beilag A6	3
68850	Zierkappe-Rad RAM 150/88	2	79	13100	Scheibe-Beilag A8	3
65450	Radbolzen KL+HV	2	80	13250	Scheibe-Beilag A10	3
68860	Achse SL 43 v. kompl.	1	81	13300	Scheibe-Zahn A6	1
69780	Achse SL/AH 43 h. kompl.	1	82	13380	Mutter M5	2
68920	Lagerbuchse-Achse v.v.h. li. SL 43	2	83	66160	Mutter M5 selbsts.	1
69790	Getriebe SL/AH 43	1	84	13370	Mutter M6	1
68940	Rohr-Abstand 14x1,8x128 SL 43	1	85	17360	Mutter M6 selbsts.	2
68880	Stellspindel SL 43	1	86	13360	Mutter M6 selbsts.	3
68890	Griff-Dreikant V7 SL 43	1	87	62730	Mutter-Flügel M8 Plastik	2
68900	Griffunterteil SL 43	1	88	69030	Krallenklemmscheibe 5mm	2
68800	Griffoberteil SL/AH 43	1	89	62410	Kabelklemme	1
60410	Winkel-Halte-Fangvorrichtung 85	1	90	70470	Scheibe-Distanz 12,2x25x4 Getriebe	1
60510	Achse-Sicherheitsklappe	1	91	70400	Scheibe-Beilag 13x24x2,5 Kunststoff	1
60450	Feder-Schenkel li.	1	92	70410	Scheibe-Beilag 13x40x3,0 Kunststoff	1
60490	Feder-Schenkel re.	1	93	70750	Rohr-Abstand Getr. 16x1,8x22 SL/AH 43 Kunstst.	1
17630	Messerflansch Asp. 4T k.w. B2	1	94	70760	Rohr-Schutz Getr. 16x1,8x216 SL/AH 43 Kunstst.	1
68750	Messerbalken 43 H Ben.	1	95	70740	Ring-Distanz 14x1,8x18 Keilriemenschutz SL/AH 43	1
68760	Messerbalken 42 S Ben. Rotor	1				
17660	Messerschraube 3/8 "UNFx21/2"	1				
65660	Beilagscheibe-Messer	1				
60440	Sicherungsblech Messer	1				
65590	Scheibe-Reib-Messer	1				
13890	Federkeil Asp.	1				
69810	Blech-Radabdeckung SL/AH 43	2				
69820	Lager-Bundbuchse 12,2 Kunststoff	1				
70790	Zahnrad-Antrieb li. kompl. SL/AH 43	1				
70800	Zahnrad-Antrieb re. kompl. SL/AH 43	1				
13620	Kabeltülle	1				
60570	Krallenklemmscheibe-Achse Sicherheitsklappe	1				
68970	Stellgestänge lang SL 43 kompl.	1				
68980	Stellgestänge kurz SL/AH 43	1				
68990	Stellscheibe SL 43 kompl.	1				
69000	Stellgabel-Mutter Kunststoff SL 43	1				
69010	Lagerbuchse-HV Kunststoff SL 43	1				
69020	Abdeckung-HV-Kanal SL 43 Kunststoff	1				
69850	Scheibe-Keilriemen-Motor SL/AH 43	1				
69860	Scheibenhälfte-Keilriemenscheibe-Getriebe SL/AH	2				
69870	Scheibe-Druck-Keilriemenscheibe-Getriebe SL/AH	1				
69880	Keilriemen 8x670 Li	1				
69890	Aufhängung-Getriebe kompl.	1				
69900	Abdeckung-Keilriemen kompl. SL/AH 43	1				
69910	Blech-Achssicherung links SL/AH	2				
69920	Blech-Achssicherung rechts SL/AH	2				
68220	Scheibe-Ausgleich 12x24x1,0	6				
69930	Scheibe-Ausgleich 12,6x25x0,8 Keilriemenscheibe-Getriebe	2				
69940	Sicherungs-scheibe RS 10-Getriebe	1				
63600	Sicherungsring A12	4				
69950	Bügel-Schalt kompl. SL/AH 43	1				
61640	Feder-Zug AH/B5	1				
69040	Splint 1,6 Ø x 10	2				
69050	Schraube PT KA 30x10	18				
68660	Schraube PT KA 40x16	2				
69060	Schraube PT KA 60x12	2				
64060	Schraube-Halbrund m. Nase M8x40	2				
67590	Schraube-Linsen-Gewindeform M5 x 8	6				

Modell Starlight AH B+S 443 H

-	68350	Motor - Briggs + Stratton 3,5 PS Quantum	1
3	70450	Bowdenzug 1,20m	1
-	50930	Schraube - Sechskant 8x60	1