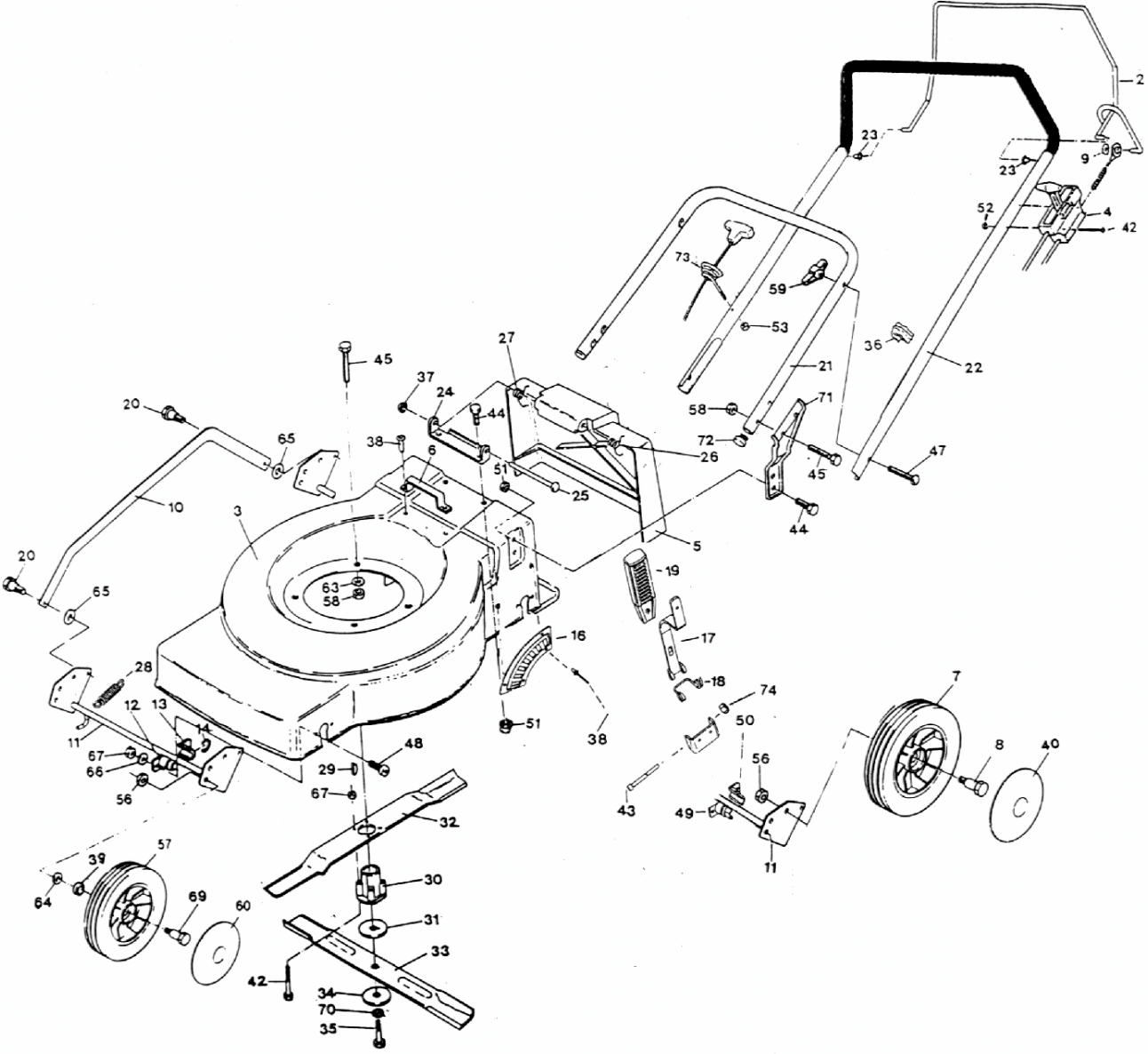


Benzinrasenmäher Tandem 448 H ZH Kat

Art. Nr.: 26112





Benzinrasenmäher Tandem 448 H ZH Kat

Art. Nr.: 26112, 26101 mit Batteriestart

Art.Nr. 26112 Tandem 448 H ZH / 02 ET-Liste					Teile für Batteriestarteinrichtung		
Bild	Teile.Nr.	Bezeichnung	St.		Teile.Nr.	Bezeichnung	St.
	75590	Motor Tecumseh Centura 50 Kat	1		75600	Motor Tecumseh Centura 50 ES Kat	1
2	72930	Schalbügel Br. 48 Ergo	1		75050	Blende-Griff Batteriestart	1
3	75280	Gehäuse 48 H ZH B.EL. 99 02	1		63940	Batterie 12 V	1
4	72890	Seilzug Br. T. m. Bowdenzug	1		63960	Zündschloß Batteriestart	1
5	72050	Klappe-Sicherheit 48 H	1		14340	Schutzkappe f. Zündschloß	1
6	62520	Tragegriff	1		63970	Kabelbaum	1
7	74220	Rad 200 mm Kugellager u. HV	2		64000	Ladegerät 87	1
8	65450	Radbolzen Kugellager u. HV	2		63930	Zündschlüssel Batteriestarter	2
9	17070	Krallenklemmscheibe M8	1		65630	Schelle Befestigung Kabelbaum	1
10	74810	Verstellgestänge ZH/98	1		65650	Senkschraube 5x10	2
11	74800	Achse ZH/98 hinten kompl.	1		64040	Gewindeformschraube 4x8	1
11	74890	Achse ZH/98 vorne kompl.	1		75140	Schraube-Linsen 6x25	2
12	62700	Lagerhälfte-links ZH	2		13370	Mutter M 6	2
13	62710	Lagerhälfte-rechts ZH	2		66160	Mutter M 5 selbstsichernd	2
14	62720	Halbmondtring H 20x1,2	4		13300	Scheibe-Zahn A 6	2
16	74840	Rasterblech-Gehäuse ZH/98	1				
17	74870	Hebel-Verstell ZH/98	1				
18	74910	Torsionsfeder ZH 98	1				
19	74930	Handgriff-Verstellhebel ZH/98	1				
20	62790	Bolzen-Bund M6	2				
21	70340	Griffunterteil 48/91	1				
22	75040	Griffoberteil 48Ergo/98	1				
23	73100	Bundbuchse Br.Griff-O	2				
24	60410	Winkel-Halte Fangvorr. 85	1				
25	60510	Achse Sicherheitsklappe	1				
26	60450	Federschenkel links	1				
27	60490	Federschenkel rechts	1				
28	74920	Zugfeder ZH/98	2				
29	13890	Federkeil	1				
30	17640	Messerflansch 84 Rotor	1				
31	65590	Scheibe-Reib Messer	1				
32	19900	Messerbalken 48 H B Tandem	1				
33	15940	Messerbalken 46 B Tandem	1				
34	65660	Beilagscheibe Messer	1				
35	17660	Messerschraube 2 1/2 Zoll	1				
36	62410	Kabelklemme	1				
37	60570	Krallenklemmsch.-Achse Sicherhkl.	1				
38	12240	Nieten Tragegriff/Rasterblech	6				
39	75130	Ring-Distanz 17x10,5x5 Kunstst.	2				
40	74350	Zierkappe-Rad 200 mm	2				
42	12270	Sechskantschraube 5x40	6				
43	76010	Sechskantschraube 6x55	1				
44	17650	Sechskantschraube 8x12	6				
45	13550	Sechskantschraube 8x30	7				
47	75070	Flachrundschrabe 8x45	2				
48	62510	Schraube 5x12 m. Kreuzschl.	8				
49	75210	Lagerhälfte-links ZH/98	2				
50	75220	Lagerhälfte-rechts ZH/98	2				
51	62770	Mutter Sperrzahn M8	6				
52	13380	Mutter M5	2				
53	13370	Mutter M6	1				
56	15490	Mutter flach-selbstsichernd M10	4				
57	68820	Rad 180 mm Kugellager	2				
58	13360	Mutter M8 selbstsichernd	7				
59	62730	Flügelmutter M8	2				
60	72320	Zierkappe-Rad 180 mm	2				
63	13100	Beilagscheibe A8	3				
64	13250	Beilagscheibe A10	2				

65	62570	Federscheibe B8 ZH	4				
66	10250	Beilagscheibe A5	8				
67	66160	Mutter M5 selbstsichernd	12				
69	17620	Radbolzen Kugellager o. HV	2				
70	13280	Zahnscheibe A10	1				
71	70320	Blech-Griffhalterung li.	1				
71	70330	Blech-Griffhalterung re.	1				
72	66550	Gleiter-Kunststoff 22 mm	2				
73	74730	Seilführung-Holmstart	1				
74	17360	Mutter M6 selbstsichernd	1				