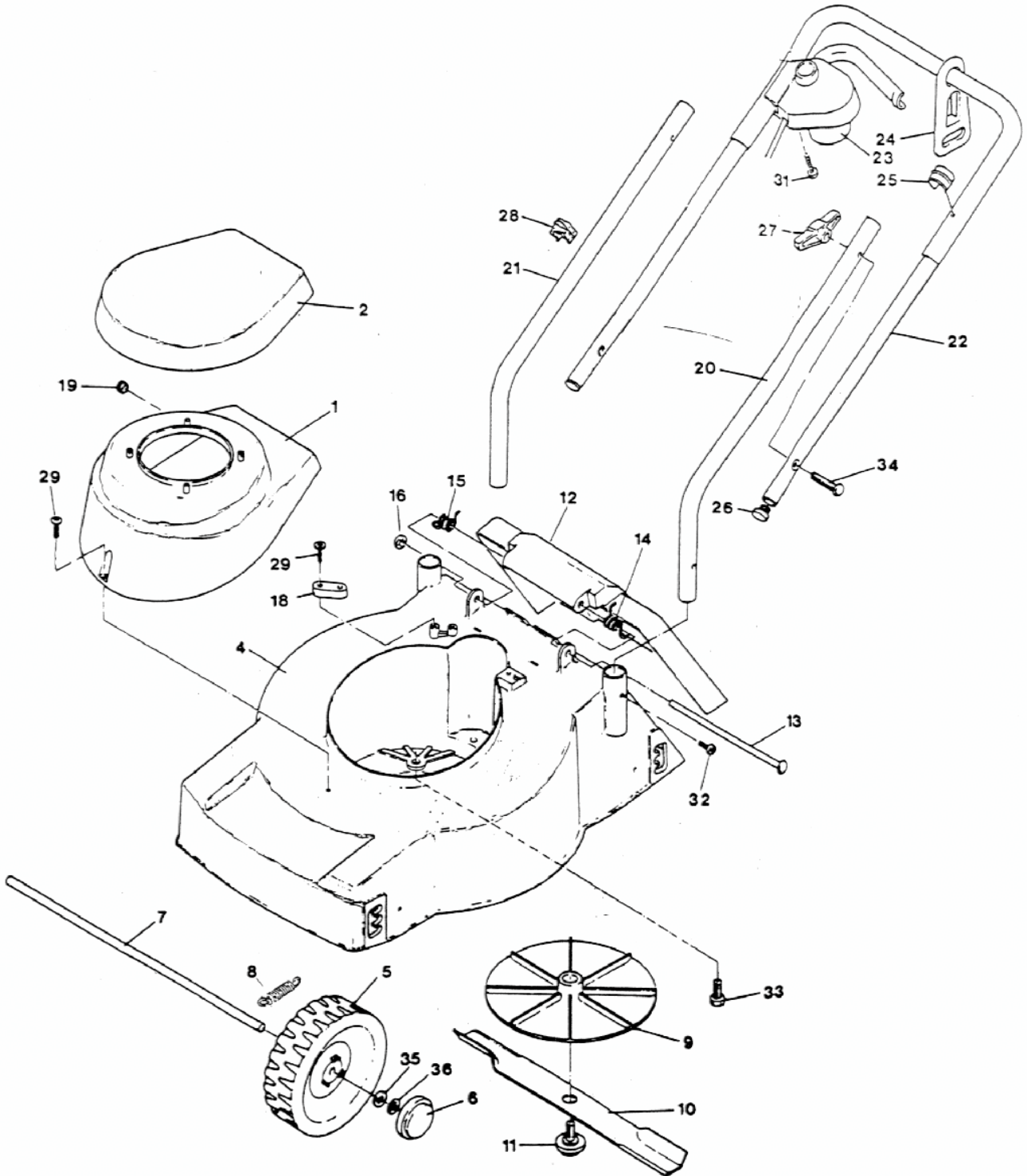




# Elektrorasenmäher Condor EL 329

Art. Nr.: 25795





# Elektrorasenmäher Condor EL 329

Art. Nr.: 25795

Bild-	Teile-Nr.	Bezeichnung	St.
-	75230	Motor EL 1000 W Br.	1
1	70860	Haube - Abdeck - Grundk. EL 32/92	1
2	70870	Deckel - Abdeckhaube EL 32/92	1
4	70880	Gehäuse 32 H /92 Kunststoff	1
5	70890	Rad 140 mm Gl. 8 mm NB	4
6	70900	Zierkappe - Rad 140 mm NB 8 mm	4
7	70910	Achse EL 32 8 mm	2
8	70920	Feder - Zug - Achse EL 32	4
9	70930	Messerflanschscheibe	1
10	70850	Messerbalken 32 EL 92	1
11	70940	Isolierschraube M 8x28 Messerschraube	1
12	70950	Klappe - Sicherheit 32 H /92	1
13	60510	Achse - Sicherheitsklappe	1
14	71230	Feder - Schenkel links	1
15	71240	Feder - Schenkel rechts	1
16	60510	Krallenklemmscheibe - Achse Sicherheitskl.	1
18	70960	Kabelklemme EL 32 H	1
19	13620	Gummitülle	1
20	75020	Griff - Unterteil links /98	1
21	75030	Griff - Unterteil rechts /98	1
22	75010	Griff - Oberteil /98	1
23	73200	Schalter - Tastschutz 21 mm EL	1
24	66670	Zugentlastung 25 mm	1
25	66740	Stopper - Zugentlastung	1
26	66800	Kunststoffgleiter 18 mm	2
27	75080	Mutter M 6 - Flügel - Plastik	2
28	62410	Kabelklemme EL 32 H	1
29	65760	Schraube PT KA 40x14	3
31	60800	Schraube PT KA 40x25	2
32	67220	Schraube - Gewindeform M 5x16	2
33	70970	Schraube - Zylinder m. Innensechsk. M 8x14	4
34	73980	Schraube - Flachrund 6x35 (Schloßschraube)	2
35	13100	Unterlegscheibe A 8,4	4
36	17070	Krallenklemmscheibe A 8	4