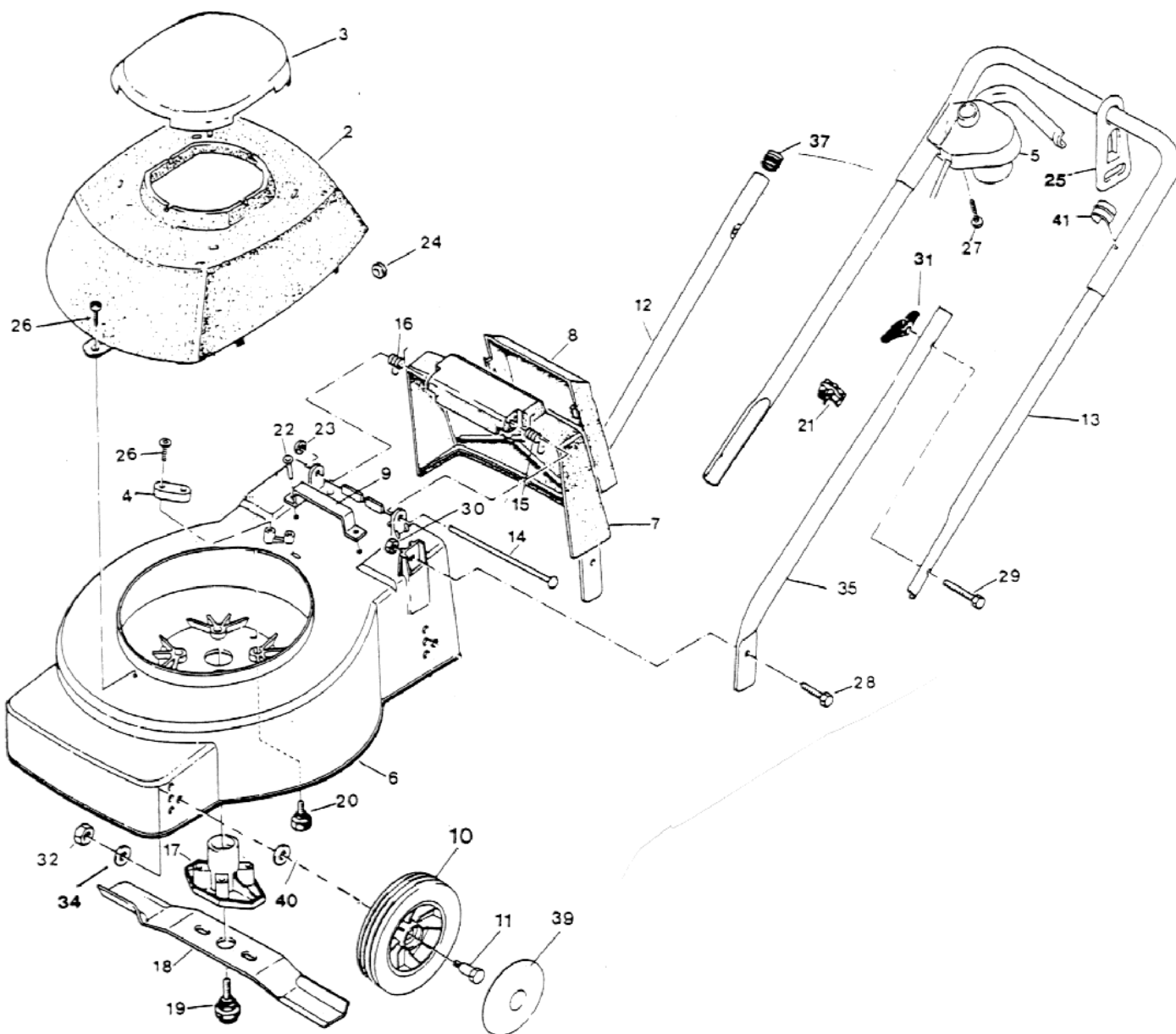


Elektrorasenmäher EL 35 H

Art. Nr.: 25997, 24816





Elektrorasenmäher EL 35 H

Art. Nr.: 25997, 24816

Bild	ET-Nr.	Bezeichnung	St.	Bild	ET-Nr.	Bezeichnung	St.
0	E73110	Motor - Elektro 1000 Watt m. Bremse	1				
2	E65530	Haube-Abdeck-Grundk. EL/88	1				
3	E65540	Deckel-Abdeckhaube EL 35	1				
4	E70960	Kabelklemme EL 32	1				
5	E73200	Schalter-Tastschutz o.Üb. 21mm	1				
6	E65580	Gehäuse EL 35 H	1				
7	E60100	Klappe-Sicherheit 35 H/85	1				
8	E60390	Schale-Griff Sicherheitsklappe	1				
9	E62520	Griff-Trage	1				
10	E70840	Rad 150 mm GL. RAM 150-94	4				
11	E67010	Schraube Rad El. 35 H	4				
12	E66810	Griff-Unterteil re. 35 EL/88	1				
13	E60270	Griff-Oberteil EL 32/35 u. VK EL	1				
14	E60510	Achse Sicherheitsklappe/85	1				
15	E60450	Feder-Schenkel links	1				
16	E60490	Feder-Schenkel rechts	1				
17	E65940	Messerflansch EL R.	1				
18	E17530	Messerbalken 35 H EL 19.5	1				
19	E14610	Schraube Isolier 10x22 19.5mmB	1				
20	E13050	Schraube Isolier	4				
21	E62410	Klemme-Kabel 2-fach Kunststoff	1				
22	E12240	Niete-Flachkopf 4,0 x 17	2				
24	E13620	Tülle-Gummi	1				
25	E66670	Zugentlastung 25 mm	1				
26	E65760	Schraube PT KA 40x14	3				
27	E60800	Schraube PT KA 40x25	2				
28	E63700	Schraube Sechskant M6x14	2				
29	E64050	Halbrundschaube m. Nase 8x35	2				
30	E62780	Mutter-Sperrzahn M 6	2				
31	E62730	Mutter-Flügel M 8 Plastik	2				
32	E65620	Mutter-Sperrzahn M 10	4				
34	E13250	Scheibe-Beilag 10x20x2.5 DIN 1440	10				
35	E66820	Griff-Unterteil li. 35 EL/88	1				
37	E66800	Gleiter-Kunststoff 18 mm	2				
39	E68840	Kappe-Zier Rad 150 u. 180 mm	4				
40	E14370	Scheibe-Beilag 11x34x3 DIN 440 R	4				
41	E66740	Stopper-Zugentlastung	1				
	E60570	Krallenklemmscheibe 6.0 mm	1				
	E65710	Box-Grasfang-Unterteil 35	1				
	E65670	Box-Grasfang-Oberteil 35	1				
	E70710	Gabelschlüssel 8-10mm	1				
	E70730	Schraubendreher 2-fach	1				