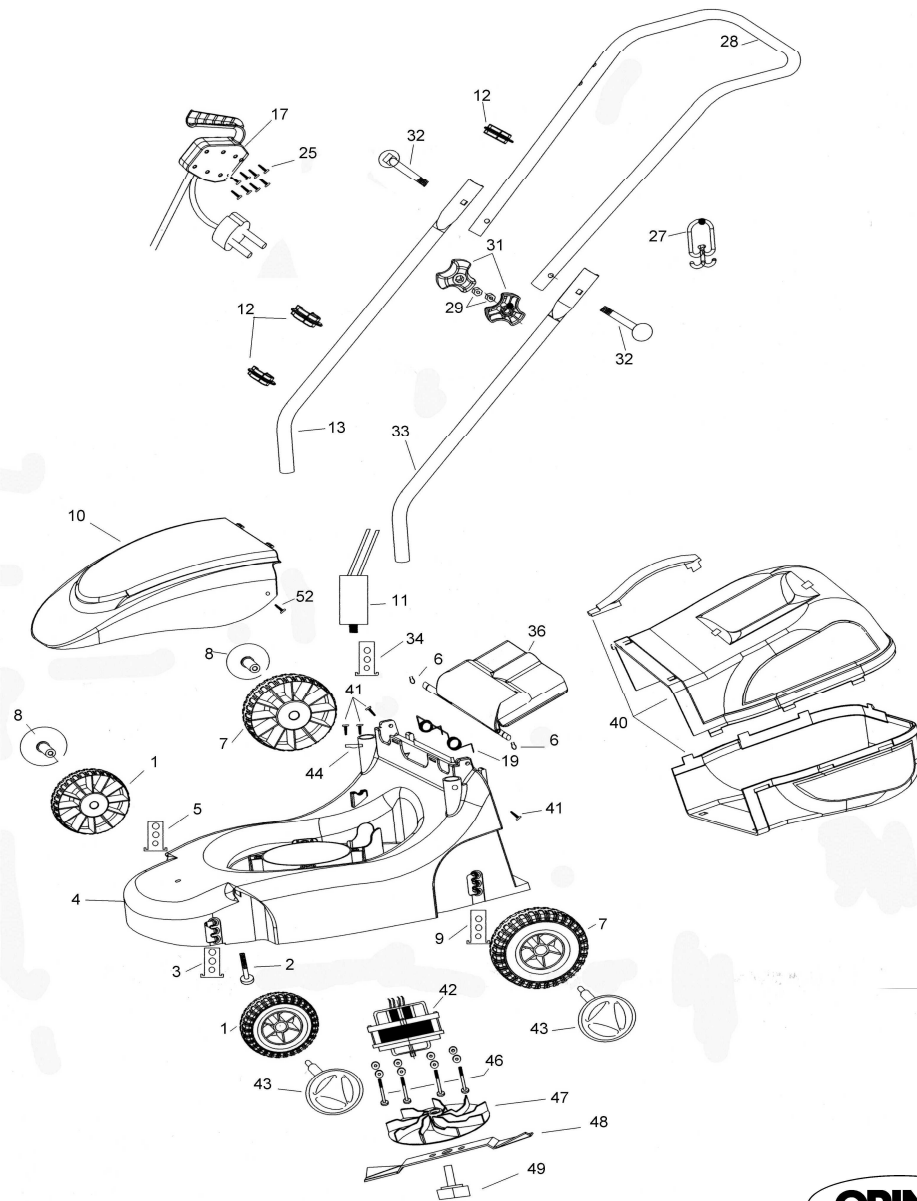


ERING ELEKTRORESENMAHER EL 1033 Art. Nr.: 40003



ERING

No	ERING ART NR.:	Material	Qty
1	E 43010	Rad vorne	2
2	E 43020	Schraube 4x20	1
3	E 43030	Radverstellung v.l.	1
4	E 43040	Gehäuse	1
5	E 43050	Radverstellung v.r.	1
6	E 43060	Sicherungsclip	2
7	E 43070	Rad hinten	2
8	E 43080	Radschraube mit Kappe rechts	2
9	E 43090	Radverstellung h.l.	1
10	E 43100	Motorabdeckung	1
11	E 43110	Kondensator	1
12	E 43120	Kabelklemmen	3
13	E 43130	unteres Griffroh rechts	1
17	E 43140	Schalter komp.	1
19	E 43150	Sicherheitsklappenfeder	1
25	E 43160	Schraube 3x14	8
27	E 43170	Kabelführung	1
28	E 43180	Griffoberteil	1
29	E 43190	Mutter M8	2
31	E 43200	Flügelschraube M8	2
32	E 43210	Schraube M8	2
33	E 43220	unteres Griffroh links	1
34	E 43230	Radverstellung h.r	1
36	E 43240	Sicherheitsklappe	1
40	E 43250	Grasfangbox compl.	1
41	E 43260	Schraube 4x14	4
42	E 43270	Motor	1
43	E 43280	Radschraube mit Kappe links	2
44	E 43290	Kabelzugentlastung	1
46	E 43300	Schraube M6x50	4
47	E 43310	Lüfterscheibe	1
48	E 43320	Messerbalken	1
49	E 43330	Messerschraube	1
52	E 43340	Schraube 4x16	2