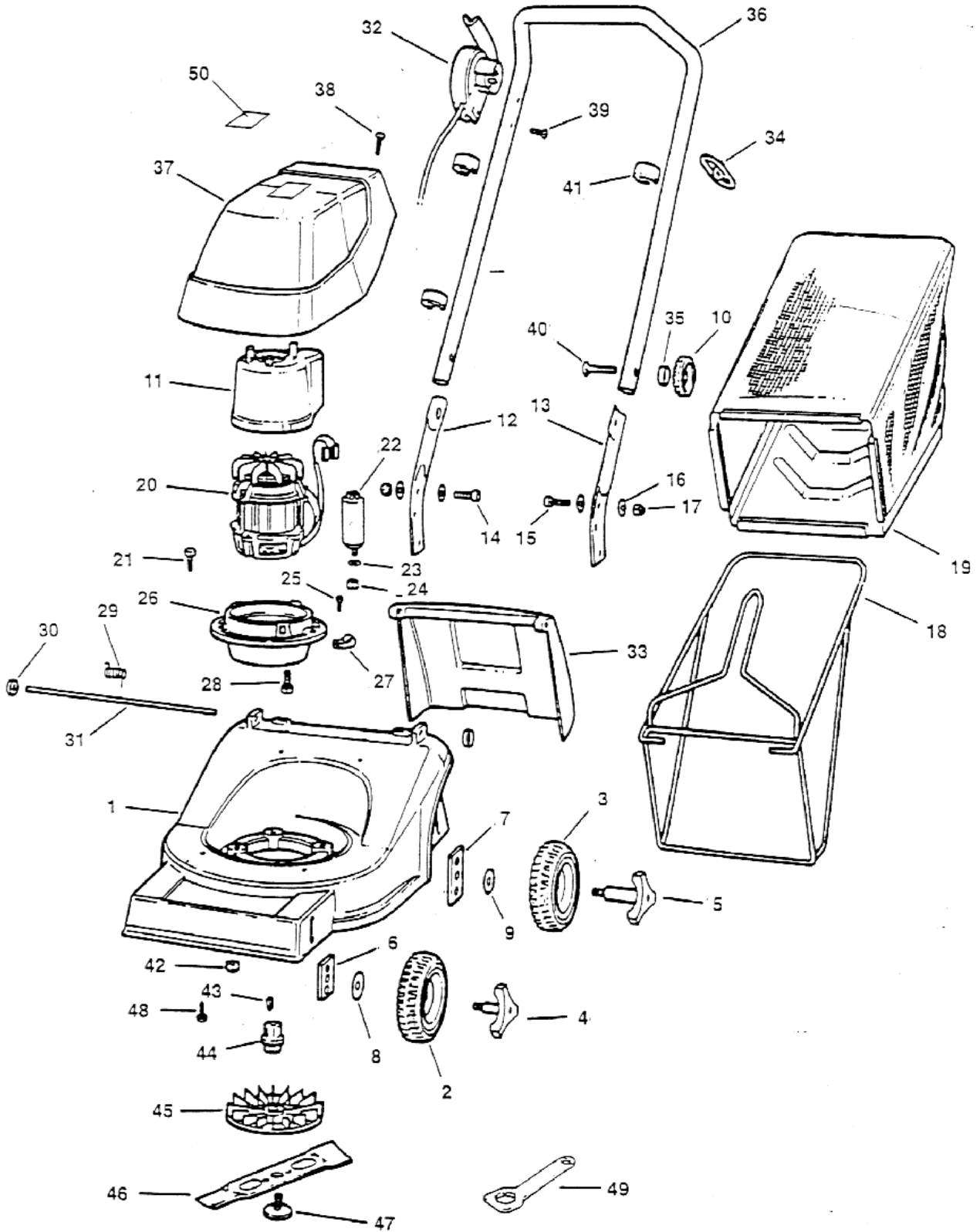




# Elektrorasenmäher EL 40 H i

Art. Nr.: 26026





# Elektrorasenmäher EL 40 H i

Art. Nr.: 26026

Bild	ET-Nr.	Bezeichnung	St.	Bild	ET-Nr.	Bezeichnung
1	SG 281190	Gehäuse	1			
2	SG 260150	Rad vorne	2			
3	SG 260150	Rad hinten	2			
4	SG 459860	Radachse	2			
5	SG 459860	Radachse	2			
6	SG 259400	Halteblech vorne	2			
7	SG 259650	Halteblech hinten	2			
8	SG 359690	Scheibe	2			
9	SG 359700	Scheibe	2			
10	SG 346380	Rändelmutter	2			
11	SG 459590	Haube	1			
12	SG 259730	Holm UT rechts	1			
13	SG 259740	Holm UT links	1			
14	SG 160180	Schraube	2			
15	SG 160190	Schraube	2			
16	SG 144750	Scheibe	6			
17	SG 106440	Mutter	4			
18	SG 357210	Fangsackgestell	1			
19	SG 259760	Fangsacktuch	1			
20	SG 259790	Motor	1			
21	SG 140230	Schraube	3			
22	SG 247600	Kondensator	1			
23	SG 145480	Scheibe	1			
24	SG 146410	Mutter	1			
25	SG 147480	Schraube	1			
26	SG 459600	Aufnahme f. Motor	1			
27	SG 247180	Zugentlastung	1			
28	SG 152560	Schraube	4			
29	SG 259420	Schenkelfeder	1			
30	SG 260170	Krallenklemmscheibe	2			
31	SG 359410	Achse für Klappe	1			
32	SG 209430	Schalter Tastschutz	1			
33	SG 459720	Klappe Sicherheit	1			
34	SG 409570	Zugentlastung	1			
35	SG 340060	Scheibe	2			
36	SG 259750	Griff Oberteil	1			
37	SG 459580	Haube	1			
38	SG 164010	Schraube f. Haube	2			
39	SG 140080	Schraube	2			
40	SG 101740	Schloßschraube	2			
41	SG 446330	Kabelklemme	3			
42	SG 144450	Mutter	3			
43	SG 160130	Federkeil	1			
44	SG 460200	Messerflansch	1			
45	SG 460210	Lüfterscheibe	1			
46	SG 259800	Messerbalken	1			
47	SG 459780	Messerschraube	1			
48	SG 160790	Schraube	1			