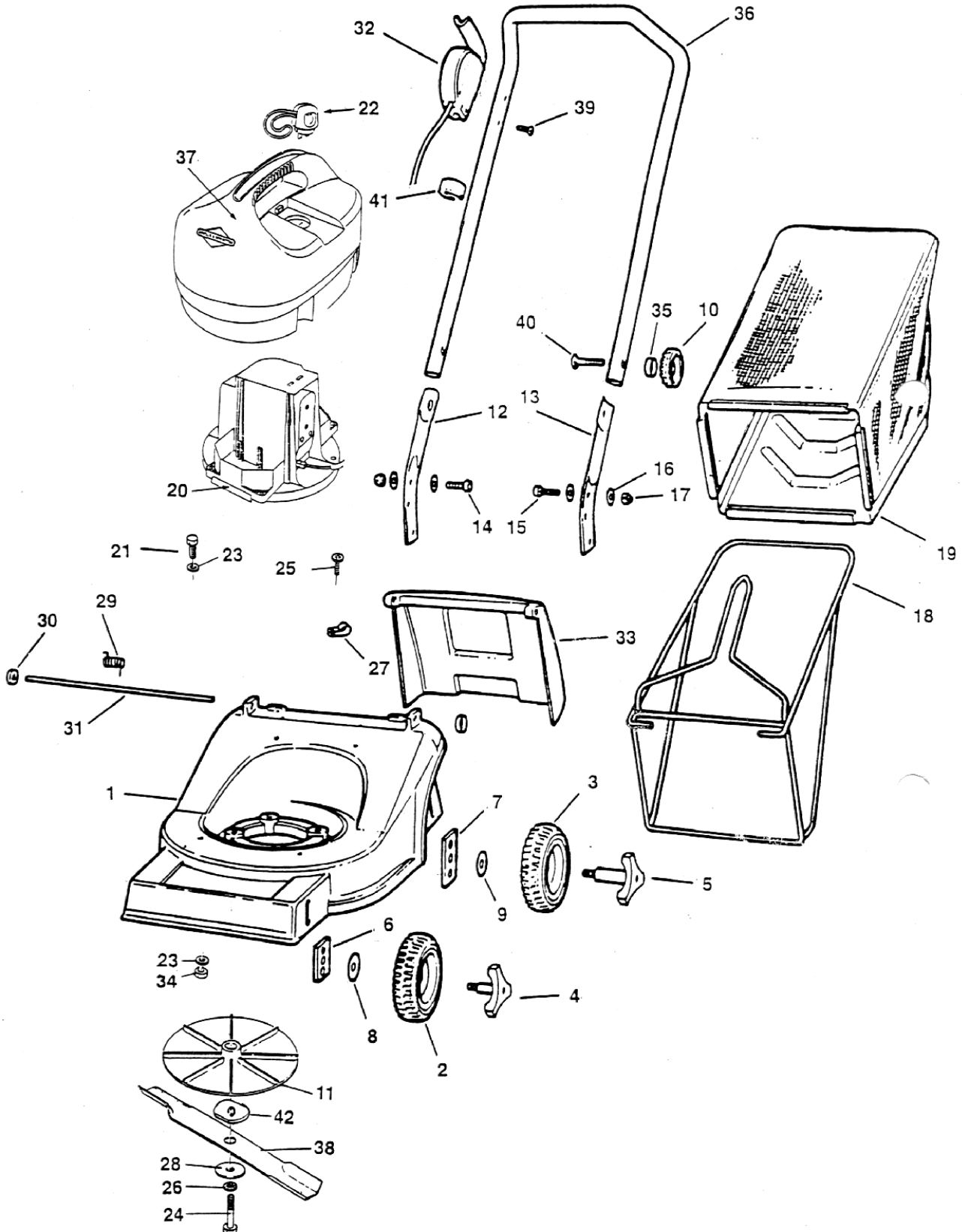


Elektrorasenmäher ELBARA 40 H

Art. Nr.: 26809





Elektrorasenmäher ELBARA 40 H

Art. Nr.: 25809

Bild	ET-Nr.	Bezeichnung	St.	Bild	ET-Nr.	Bezeichnung	St.
1	SG281190	Gehäuse	1				
2	SG457200	Rad vorne	2				
3	SG459710	Rad hinten	2				
4	SG459850	Radbolzen vorne	2				
5	SG459860	Radbolzen hinten	2				
6	SG259640	Lasche vorne	2				
7	SG259650	Lasche hinten	2				
8	SG359690	Scheibe vorne	2				
9	SG359700	Scheibe hinten	2				
10	SG346380	Mutter Sterngriff	2				
11	E74360	Messerflanschscheibe	1				
12	SG259480	Holmunterteil rechts	1				
13	SG259490	Holmunterteil links	1				
14	SG160180	Schraube	1				
15	SG160190	Schraube	1				
16	SG144750	Beilagscheibe	6				
17	SG106440	Stopmutter	4				
18	SG357210	Rahmen Fangsack	1				
19	SG259760	Stoffteil Grasfangsack	1				
20	E74430	Motor Power Pack	1				
21	E63680	Schraube Sechskant M8x40	3				
22	E74420	Schlüssel Power Pack	1				
23	E13100	Scheibe-Beilag 8.4x16x1.6 DIN 125	6				
24	E74370	Messerschraube 5/16" UNF x 1 1/2"	1				
25	E72030	Schraube PT KA 50x16	1				
26	E13290	Scheibe-Zahn A 8,8 DIN 6798	1				
27	SG247180	Zugentlastung	1				
28	E60900	Scheibe-Beilag 9x28x3.0 DIN 440 R	1				
29	SG259420	Schenkelfeder	1				
30	SG260170	Krallenklemmscheibe	2				
31	SG359410	Achse für Klappe	1				
32	E74380	Schalter Tast. Batt. - Mäher	1				
33	SG459720	Klappe Sicherheit	1				
34	E13360	Mutter M 8 selbstsichernd	3				
35	SG340060	Scheibe	1				
37	E26034	Batterie f. Batterierasenmäher	2				
39	SG140080	Schraube	2				
40	SG101740	Schloßschraube	2				
41	SG446330	Kabelklemme	1				
42	E74410	Scheibe-Zentrier-Messer Batt.	1				
	E74440	Ladegerät Power Pack	1				