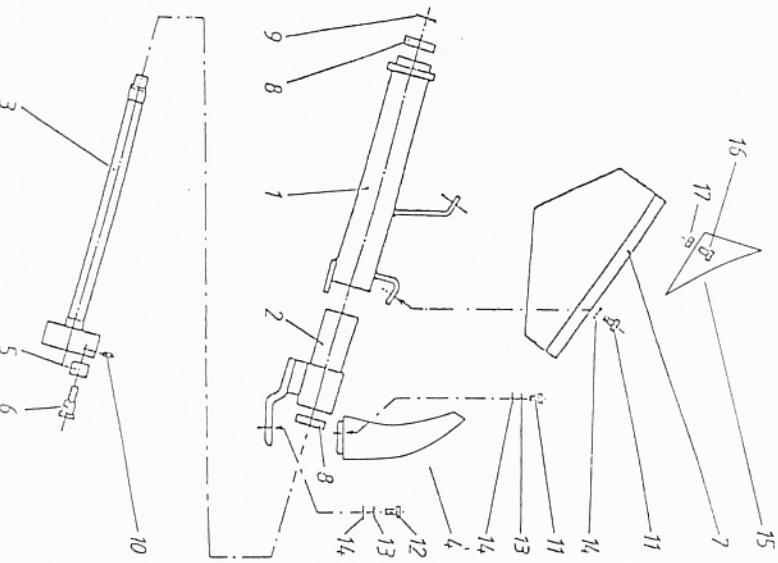


## Montiertes Getriebe

1.	Motor - Tecumseh BH 35	1	E 63610
2.	Getriebegehäuse	1	G - 010-13-A
3.	Lagerflansch	2	G - 010-16/11/A
4.	Schneckenwelle	1	G - 010-12
5.	Schneckenrad	1	G - 016-01
6.	Radachse	1	G - 010-20/1/I
7.	Kupplungsring	1	G - 016-03/1
8.	Schalteklau	1	G - 010-19
9.	Buchse	1	G - 010-22/1
10.	Schalteklau	1	G - 010-17
11.	Welle	1	G - 010-08
12.	Hebel	1	G - 010-07
13.	Hülse	1	G - 010-11
14.	Schutzrohr	2	G - 018-00/A
15.	Felge BM/97 - 3,50-6	2	E 74550
16.	Splint - Klapp 8x30	2	E 74560
17.	Keilriemenscheibe - Motor	1	G - 010-04
18.	Keilriemenscheibe - Getriebe	1	G - 008-00
19.	Antriebsgehäuse	1	G - 03-02-00
20.	Riemenbegrenzung	2	G - 019-00
21.	Spannrollenhebel	1	G - 03-01-00
22.	Feder	1	G - 03-00-04/A
23.	Spannrolle	1	G - 03-00-02
24.	Federkeil	1	G - 010-06
25.	Schraube	3	G - 010-15
26.	Keilriemenschutz	1	G - 010-01/1/I
27.	Blech	1	G - 02-001-02-B
28.	Gummiplatte	2	G - 010-26
29.	Lenkerbefestigung	1	G - 017-00/1
30.	Passfeder - Motor	1	G - 010-80
31.	Rillenkugellager	3	E 68430
32.	Rillenkugellager	3	E 18480
33.	Wellendichtring 20x35x10	3	E 74570
34.	Wellendichtring 25x47x10	1	E 74580
35.	Seegering 47	1	E 60460
36.	Gewindebolzen	2	G - 010-09/1
37.	Schraube - Sechskant M8x20	4	E 65700
38.	Schraube - Sechskant M8x25	8	E 13560
39.	Ölablassschraube	3	G - 02-010-07
40.	Schraube - Sechskant M8x45	4	E 13540
41.	Ring - Spreng A8	19	E 11840
42.	Sicherungsring	2	G - 010-27
43.	Mutter M8	10	E 13330
44.	Schraube - Sechskant M8x35	4	E 16770
45.	Mutter M12 - selbstsichernd	2	E 16810
46.	Mutter M12 - selbstsichernd	1	E 16810
47.	Scheibe - Ausgleich	1	E 68220
48.	Hülse - Spann 5x20	3	E 60500
50.	O - Ring 7,3x2,4	3	E 74590
51.	Schraube - Sechskant M6x10	4	E 60770
52.	Schalteklau	2	G - 010-18
53.	Keilriemen 13-780	1	E 74600
54.	Schraube - Sechskant 10x40	1	E 74610
55.	Kugellager 6000 ZZ	1	E 18430
56.	Achse - Rad	2	G - 015-05
58.	Splint - Klapp 8x40	2	E 68590
59.	Reifen allein 3,50-6	2	R 22010
60.	Schlauch 3,50-6	2	R 22009

Wellenantrieb

1.	Lagergehäuse	1	G - 071-00
2.	Lagergehäuse vorne	1	G - 072-00
3.	Welle - Messerantrieb	1	G - 073-00
4.	Messerkopf	1	G - 200-00/A
5.	Rolle	1	G - 020-03/II
6.	Bolzen	1	G - 020-02/A
7.	Abdeckung	1	G - 020-10
8.	Kugellager	2	E 18480
9.	Seegering A25	1	E 18490
10.	Hülse - Spann 8x50	1	E 74510
11.	Schraube - Sechskant M8x16	4	E 13570
12.	Schraube - Sechskant M8x25	4	E 13510
13.	Ring - Spreng A8	4	E 11840
14.	Ring - Spreng A8	6	E 11840
15.	Schutz - Lüftergehäuse	1	E 74540
16.	Schraube M5x12	2	E 66110
17.	Mutter M5 - selbstsichernd	2	E 66160



Bedienungselemente

1.	Führungsgriff	1	G - 030-00/1
2.	Kupplungshebel	2	G - 02-134-00
3.	Kupplungszug - Getriebe freilauf	1	G - 060-00/B
4.	Kupplungszug - Antrieb	1	G - 050-00/A
6.	Schraube - Sterngriff	1	E 74630
7.	Nippel	2	G - 02-133-01
8.	Handgriff links - offen	1	E 73230
9.	Federführung	2	G - 050-08/II
10.	Feder - Kupplung	4	G - 010-02
11.	Schraubnippel	1	G - 05-01
12.	Bowdenzug 85cm	1	E 72230
13.	Einsteilschraube	1	G - 050-09
14.	Schraube - Sechskant 5x12	2	E 66110
15.	Scheibe - Bellag A16	1	E 61740
16.	Mutter M10	1	E 13340
17.	Schalter - Kurzschluss	1	E 73220
18.	Anschlusskabel	1	E 73580
19.	Schraube - Sechskant 5x50	-2	E 62500
20.	Mutter M5	2	E 13380
21.	Schraube 5x15	4	E 63240
22.	Mutter - Selbstsichernd M5	4	E 66160
23.	Ring - Spreng A16	1	E 69690
24.	Distanzrohr	1	E 74620
25.	Schraube - Linsen 5x6	1	E 73420
26.	Handgriff rechts	1	E 73240

