

## VERSION 2 MIT 2 STÜTZRÄDERN

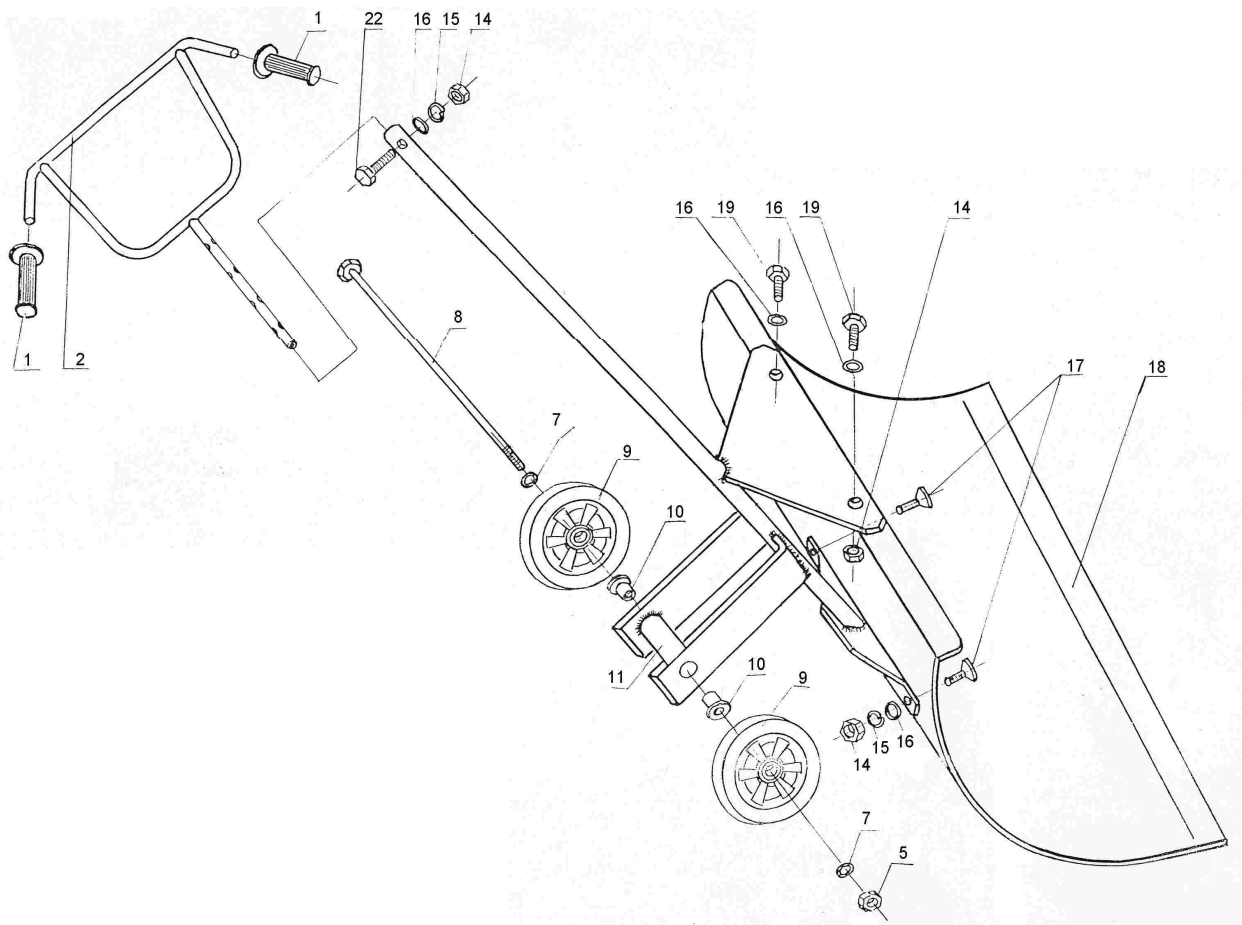


Bild Nr.:	Art. Nr.:	Bezeichnung	Menge
1	E 75540	Handgriffe nur paarweise	2
2	E 42010	Lenker FS 05	1
5	E 16800	Mutter M 10	1
7	E 42020	Beilagscheibe Rad FS 05	2
8	E 42030	Welle Rad FS 05	1
9	E 42040	Rad FS 05	2
10	E 42050	Gleitbuchse FS 05	2
11	E 42060	Radträger FS 05	1
14	E 13360	Mutter M8	5
15	E 11840	Sprengring M8	3
16	E 13100	Scheibe Beilag M8	5
17	E 60670	Senkkopfschraube M8	2
18	E 75450	Blatt Schneeschild	1
19	E 13570	Schraube M8x16	2
22	E 13550	Schraube M8x30	1



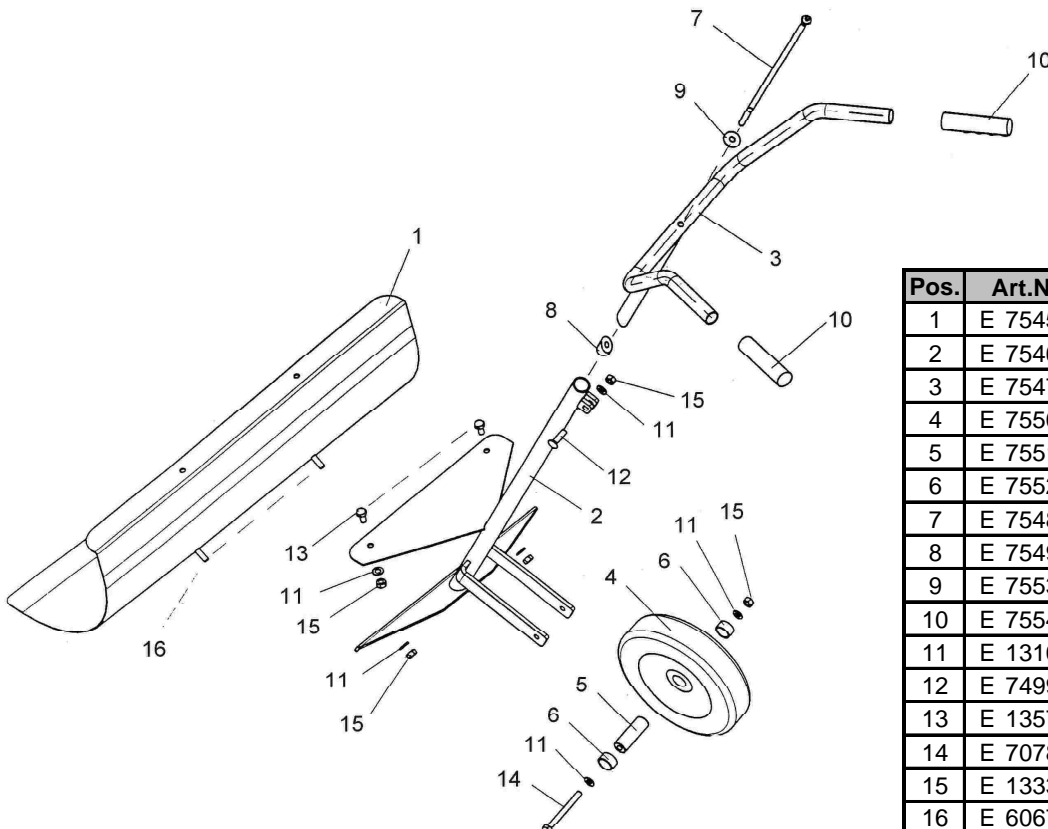
Ering GmbH Metallwarenfabrik  
 Ringstraße 1 - 84030 Ergolding - Tel. 0871/7604-0 - Fax 0871/7604-10  
 eMail: [ering.gmbh@t-online.de](mailto:ering.gmbh@t-online.de) - Internet: <http://www.ering.de>

## Montageanleitung

### Schneeschieber fahrbar Art.-Nr. 26098 RX

Zur Montage nehmen Sie unsere Explosionszeichnung zur Hand, auf der die Montageteile bereits in der jeweiligen Position ersichtlich sind, wie sie montiert werden müssen. Desweiteren benötigen Sie noch einen Gabelschlüssel mit einer Schlüsselweite SW 13.

1. Befestigen Sie das Laufrad (Abb 4) zwischen den Streben am Führungsrohr (Abb.2). Verwenden Sie der Reihenfolge nach die Sechskantschraube 8x80, Beilagscheibe 8,4, Distanzring und die Radachse (Abb. 14-11-6-5). Mit einer Sechskantmutter M8 (Abb. 15) sichern Sie die Verbindung ab.
2. Nun verbinden Sie das Schneebild (Abb.1) mit dem Führungsrohr (Abb.2). Zu den beiden Arbeitsgängen verwenden Sie erst die beiden Senkschrauben 8x16 (Abb. 16) und die beiden Sechskantschrauben 8x16 (Abb. 13), 4 Beilagscheiben 8, 4 und 4 Muttern M 8 (Abb. 11 und 15).
3. Abschließend stecken Sie den Lenker (Abb.3) soweit in das Führungsrohr (Abb.2) bis die von Ihnen gewünschte Arbeitshöhe erreicht ist. Mit der Flachrundschrube 8x30, der Beilagscheibe 8, 4 und der Mutter M 8 (Abb. 12-11-15) wird der Lenker im Führungsrohr befestigt. Zum Schluss ziehen Sie die bereits vormontierte Klemmschraube (Abb.7) fest. Dadurch wird der Lenker gegen verdrehen zusätzlich gesichert.



Pos.	Art.Nr.	Bezeichnung	Stck.
1	E 75450	Schneeschild	1
2	E 75460	Führungsrohr kompl.	1
3	E 75470	Lenker kompl.	1
4	E 75500	Laufrad 210 mm	1
5	E 75510	Radachse	1
6	E 75520	Distanzring	2
7	E 75480	Klemmschraube Lenker	1
8	E 75490	Klemmstück Lenker	1
9	E 75530	Scheibe 8,4	1
10	E 75540	Handgriff	2
11	E 13100	Beilagscheibe 8,4	7
12	E 74990	Flachrundschrube 8x30	1
13	E 13570	Sechskantschraube 8x16	2
14	E 70780	Sechskantschraube 8x80	1
15	E 13330	Sechskantmutter M 8	6
16	E 60670	Senkschraube 8x16	2