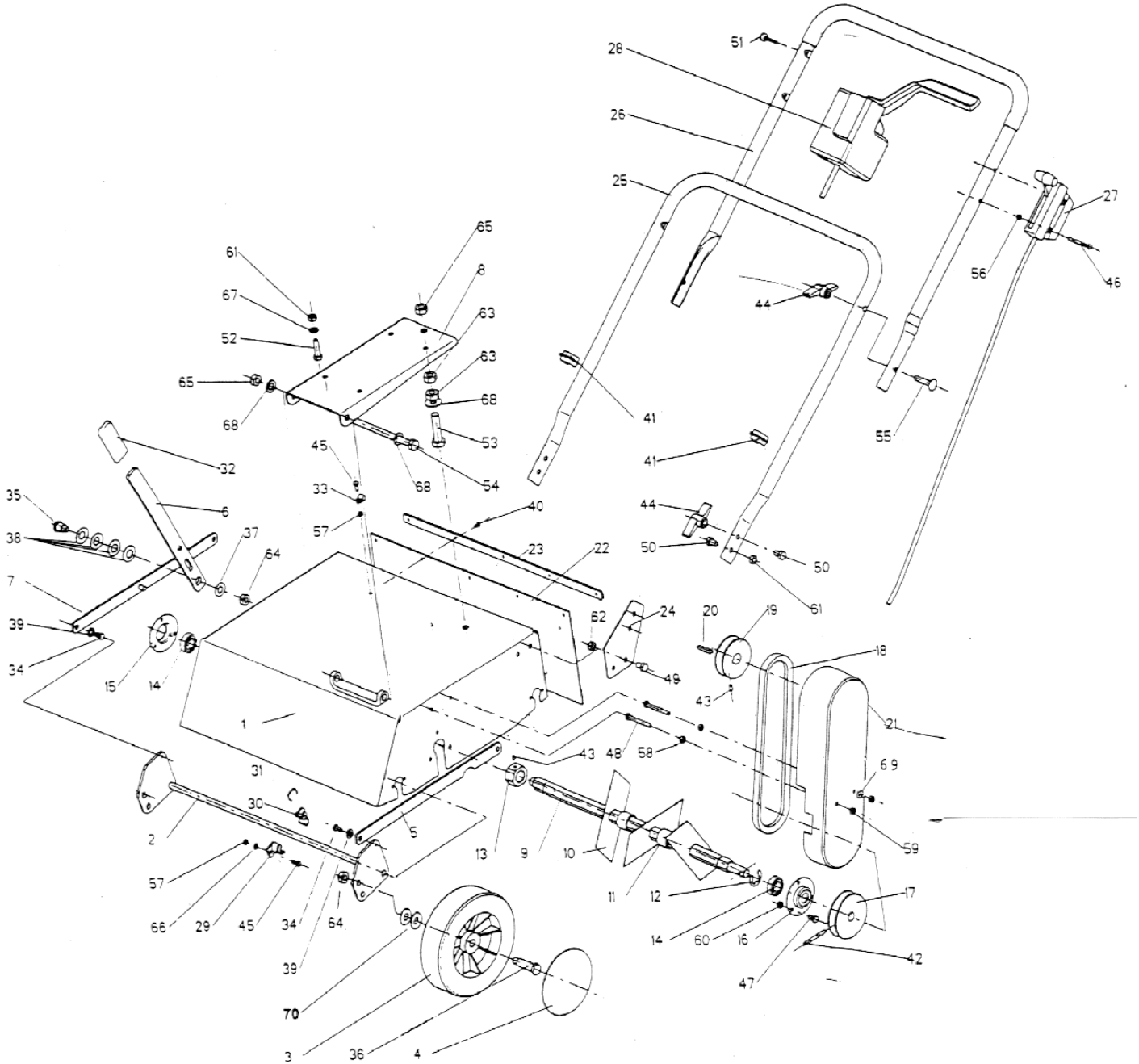


Vertikutiergerät VBT 40

Art. Nr.: 25981, 26089, 26115





Vertikutiergerät VBT 40

Art. Nr.: 25981, 26089, 26115

Bild	ET-Nr.	Bezeichnung	St.	Bild	ET-Nr.	Bezeichnung	St.
	63610	Motor BH 35 3,5 PS	1	50	13570	Sechskantschraube M 8 x 16	4
1	73310	Gehäuse kompl. -01	1	51	60800	Schraube PTKA 40 x 25	2
2	73630	Achse kompl.	2	52	16770	Sechskantschraube M 8 x 35	4
3	70230	Rad 180mm Gl. RAM 180-94	4	53	73640	Sechskantschraube M 10 x 50	1
4	72320	Zierkappe Rad RAM 180-94 -05	4	54	73650	Sechskantschraube M 10 x 140	1
5	73470	Verstellgestänge li.	1	55	64050	Halbrundschrabe m. Nase M 8 x 35	2
6	73450	Verstellhebel kompl.	1	56	13380	Sechskantmutter M 5	2
7	73460	Verstellgestänge re. kompl.	1	57	66160	Sechskantmutter M 5 selbstsichernd	9
8	73430	Motorsockel	1	58	13370	Sechskantmutter M 6	2
9	73480	Messerwelle SW 19	1	59	17360	Sechskantmutter M 6 selbstsichernd	2
10	17540	Messer	18	60	62780	Sechskantmutter M 6 Sperrzahn	6
11	17850	Abstandsring	17	61	13360	Sechskantmutter M 8 selbstsichernd	6
12	68600	Sicherungsscheibe RS 15	1	62	62770	Sechskantmutter M 8 Sperrzahn	4
13	73660	Sechskantmutter M 22 x 1,5	1	63	13340	Sechskantmutter M 10	2
14	73370	Rillenkugellager 6002 2 RS	2	64	15490	Sechskantmutter M 10 flach selbsts.	5
15	73390	Lagerflansch geschlossen	1	65	16800	Sechskantmutter M 10 selbstsichernd	2
16	73380	Lagerflansch offen	1	66	10250	Unterlegscheibe A 5	9
17	73400	Keilriemenscheibe SPA 71	1	67	13100	Unterlegscheibe A 8	4
18	63000	Keilriemen 13 x 650	1	68	75270	Unterlegscheibe 10,50 x 20 x 2 mm	4
19	63160	Keilriemenscheibe SPA 63	1	69	10430	Unterlegscheibe A 6	2
20	17330	Paßfeder 4,75 x 4,75 x 38 mm	1	70	13250	Beilagscheibe A 10	8
21	73590	Keilriemenschutz	1	71	67590	Schraube 5x8 Motor	1
22	73520	Gummischürze	1	72	73780	Schrumpfschlauch- Abschnitt	1
23	73510	Klemmleiste - Gummischürze	1	73	70710	Gabelschlüssel 8 - 10	1
24	73440	Griffbefestigungsblech	2	74	70720	Gabelschlüssel 13 - 17	1
25	73340	Griff - Unterteil	1	75	70730	Schraubendreher 2 - fach	1
26	76070	Griff - Oberteil CCS	1				
27	72230	Bowdenzug 0,90 cm	1				
28	76060	Schalter - Kurzschluß CCS	1				
29	62700	Lagerschale li. ZH	4				
30	62710	Lagerschale re. ZH	4				
31	62720	Halbmondtring H20	4				
32	73620	Handgriff PVC 25 x 6	1				
33	70140	Zugentlastungsschelle-Schalter	2				
34	62790	Bundbolzen M 6 ZH	4				
35	62800	Bundbolzen M 10 ZH	1				
36	13590	Radbolzen GL o. HV	4				
37	73830	Ausgleichsscheibe 10 x 20 x 1	1				
38	66900	Tellerfeder 28 x 14,2 x 0,8	3				
39	62570	Federscheibe A 8	8				
40	12240	Niete Universal	5				
41	62410	Kabelklemme 2-fach	2				
42	62460	Spannstift 5 x 50	1				
43	17270	Gewindestift M 6 x 10	2				
44	62730	Flügelmutter M 8 Plastik	4				
45	62510	Linsenschraube M 5 x 12	9				
46	12270	Sechskantschraube M 5 x 40	2				
47	18500	Sechskantschraube M 6 x 12	6				
48	17350	Sechskantschraube M 6 x 55	2				
49	17650	Sechskantschraube M 8 x 12	4				