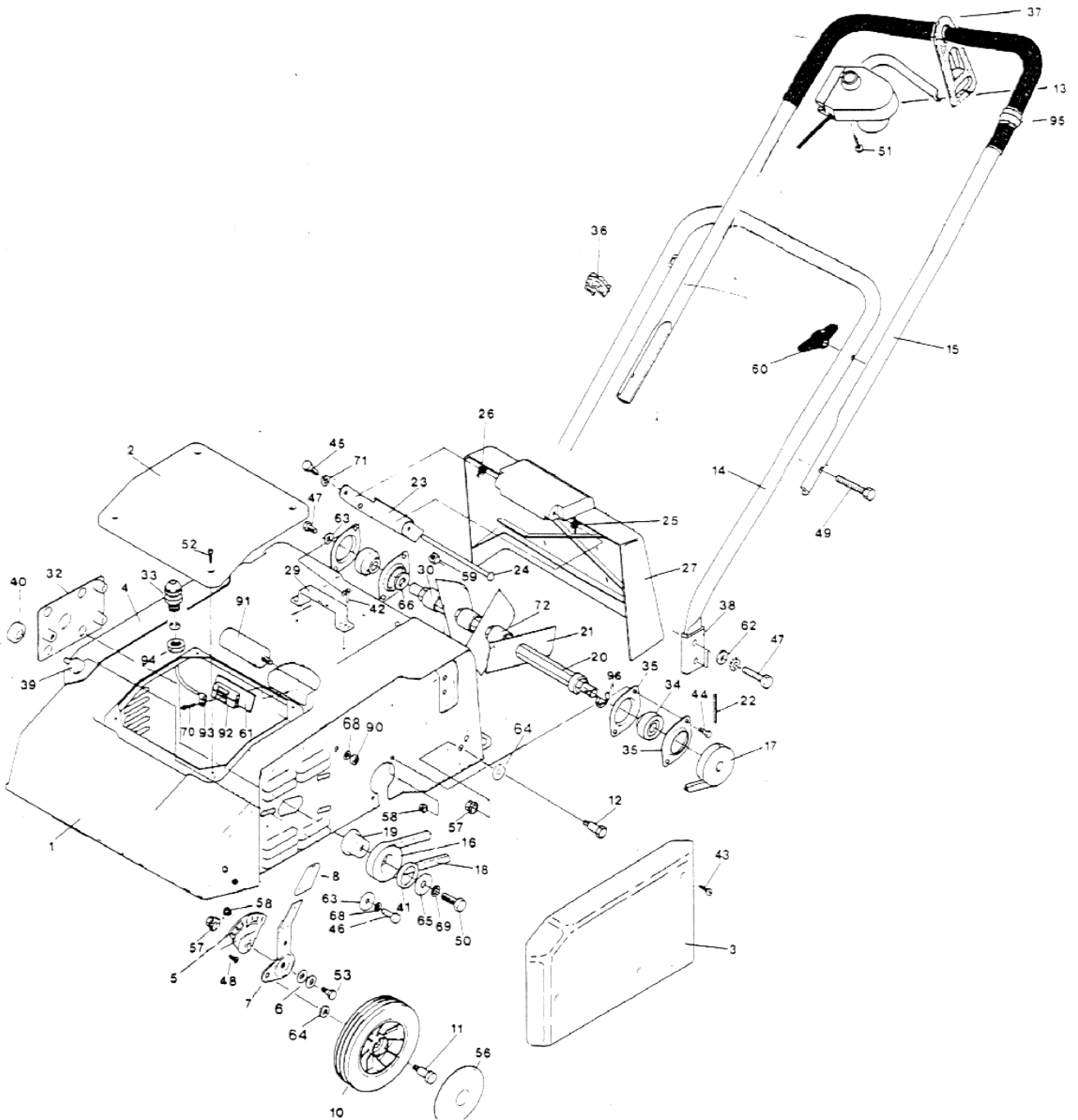




Vertikutiergerät EL 1500

Art. Nr.: 25017, 25016, 26088





Vertikutiergerät EL 1500

Art. Nr.: 25017, 25016, 26088

Bild	ET-Nr.	Bezeichnung	St.	Bild	ET-Nr.	Bezeichnung	St.
0	E63010	Motor - Elektro 1500 Watt VK EL 1500	1	56	E68840	Kappe-Zier Rad 150 u. 180 mm	4
1	E74120	Gehäuse VE 1500 HV	1	57	E65620	Mutter-Sperrzahn M 10	4
2	E62910	Abdeckung-Motorraum	1	58	E62780	Mutter-Sperrzahn M 6	6
3	E62890	Abdeckung-seitl. li. VK EL 1500/1300	1	59	E62770	Mutter-Sperrzahn M 8	6
4	E62900	Abdeckung-seitl. re. VK EL 1500/1300	1	60	E62730	Mutter-Flügel M 8 Plastik	2
5	E72060	HV-Blatt ER/93	2	61	E63740	Platte-Isolierung	1
6	E72110	Tellerfeder 25.0 x 12.2 x 0.9	4	62	E13100	Scheibe-Beilag 8.4x16x1.6 DIN 125	4
7	E72070	HV - Griffteil re. ER/93	1	63	E60900	Scheibe-Beilag 9x28x3.0 DIN 440 R	4
8	E72080	HV - Griffteil li. ER/93	1	64	E13250	Scheibe-Beilag 10x20x2.5 DIN 1440	4
9	E72090	HV - Kappe Kunststoff ER/93	2	65	E14370	Scheibe-Beilag 11x34x3 DIN 440 R	3
10	E70840	Rad 150 mm GL. RAM 150-94	4	66	E11920	Scheibe-Beilag 15x28x2.5 DIN 125	1
11	E16060	Schraube Rad Gleitlager u. HV	2	68	E13290	Scheibe-Zahn A 8,8 DIN 6798	4
12	E13590	Schraube Rad Gleitlager o. HV	2	69	E13280	Scheibe-Zahn A 10,5 DIN 6798	1
13	E63200	Schalter-Tastschutz	1	70	E67220	Schraube Linsen-Gewinde M5x16	1
14	E63060	Griff-Unterteil VK EL 1300	1	72	E17850	Ring-Abstand 28x3x22	13
15	E63050	Griff-Oberteil VK EL 1300	1	73	E17670	Scheibe-Beilag 4.3x10x0.8 DIN 134	6
16	E62980	Scheibe-Keilriemen 63/1	1	94	E70600	Gegenmutter Kabelverschraubung PG 9	1
17	E62970	Scheibe-Keilriemen 71/1	1	95	E66740	Stopper-Zugentlastung	1
18	E17150	Keilriemen 10x6x600 Li	1	96	E68600	Scheibe-Sicherung 15x1,5	1
19	E62990	Buchse-Kunststoff	1	97	E65780	Auflagesockel VK Motor	1
20	E62870	Welle-Messer VK EL 1500	1	98	E63880	Schraube Blech-Linsenk. 4.8x13	1
21	E62480	Messer VK aufgewinkelt	14		E70720	Gabelschlüssel 13-17mm	1
22	E62460	Hülse-Spann 5x50	1		E70730	Schraubendreher 2-fach	1
23	E60410	Winkel-Halte Fangvorricht.h.85	1		E66360	Fangbox OT	1
24	E60510	Achse Sicherheitsklappe/85	1		E66370	Fangbox UT	1
25	E60450	Feder-Schenkel links	1				
26	E60490	Feder-Schenkel rechts	1				
27	E72050	Klappe-Sicherheit 48 H/93	1				
28	E70590	Kabelverschraubung VK EL 1230	1				
29	E62520	Griff-Trage	1				
30	E63590	Ring-Distanz 28x3x12	1				
32	E62920	Blech-Motorbef. kpl. VK EL	1				
34	E17770	Flanschlager INA 15 NPPB (RATRY15)	2				
35	E17780	Schale-Lager VK EL 300	4				
36	E62410	Klemme-Kabel 2-fach Kunststoff	1				
37	E66670	Zugentlastung 25 mm	1				
39	E13050	Schraube Isolier 8x11	4				
40	E14620	Scheibe-Isolier El. 16 mm Ans.	4				
41	E17000	Kunststoffring Keilriemensch. VK EL	1				
42	E12240	Niete-Flachkopf 4,0 x 17	2				
43	E67590	Schraube Linsen-Gewinde M5x8	7				
44	E18500	Schraube Sechskant M6x12	4				
45	E17650	Schraube Sechskant M8x12	2				
46	E13570	Schraube Sechskant M8x16	3				
47	E13510	Schraube Sechskant M8x22	5				
48	E10420	Schraube Linsenk Kreuzschl. M6x12	2				
49	E64050	Halbrundschaube m. Nase 8x35	2				
50	E14110	Schraube Sechskant M10x25	1				
52	E62540	Schraube Blech-Linsenk. 4.8x9.5	4				
53	E72100	HV - Bolzen ER/93	2				