

1991

Murray 76M

M/30 76cm

MODELL NR. 31600x65A

MODELL NR. 31600x65A

FAHRGESTELL und HAUBE

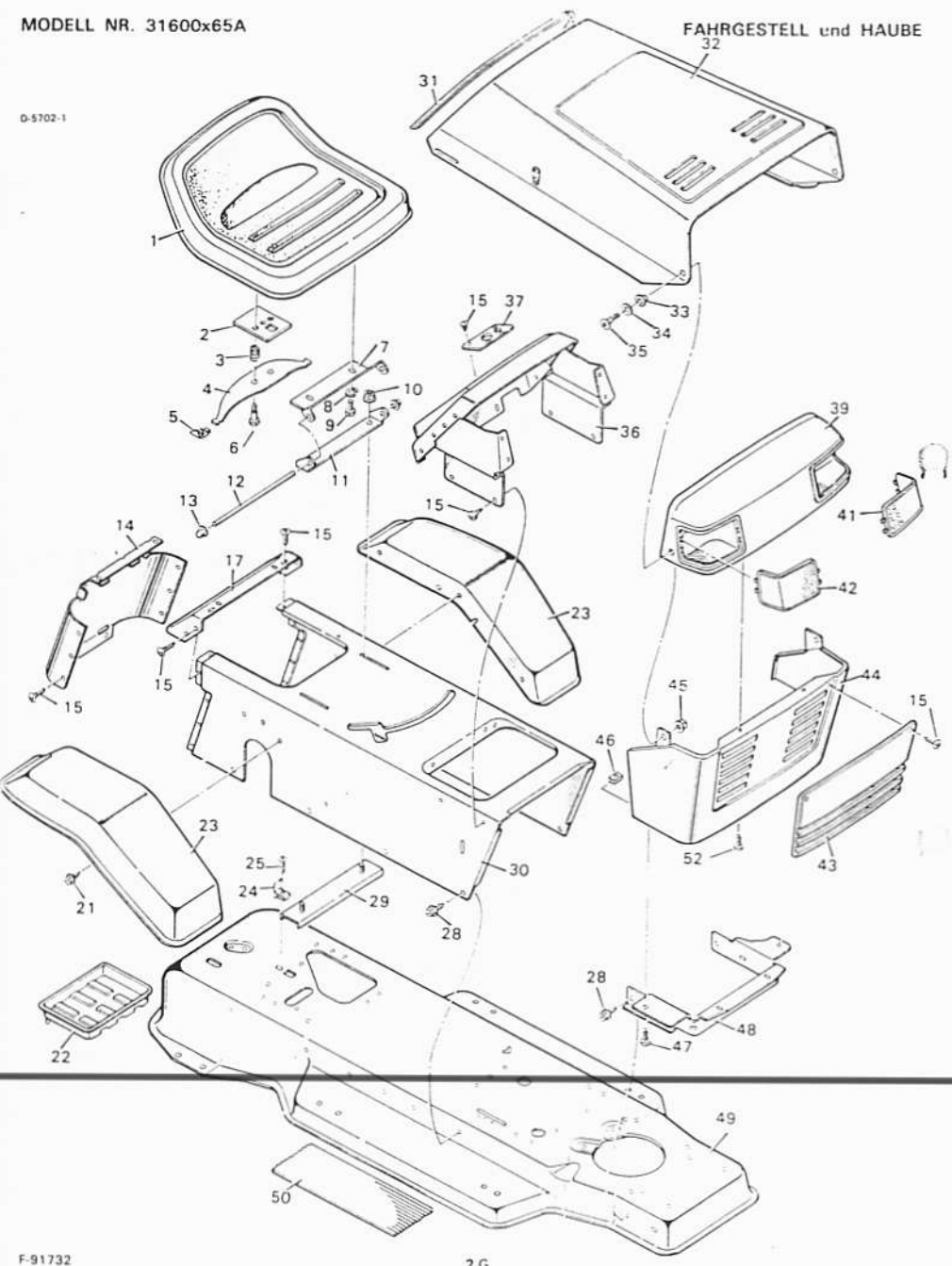
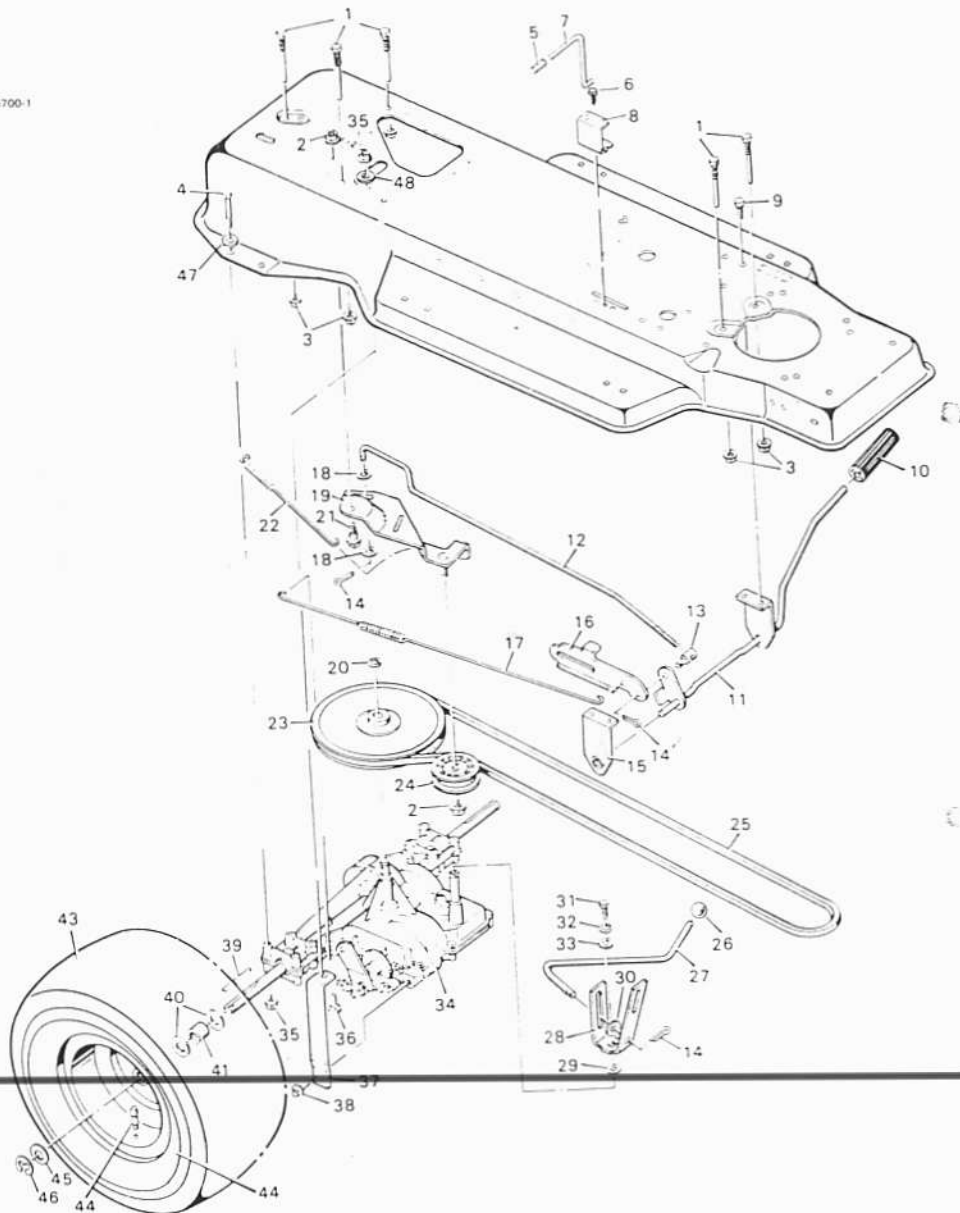


BILD-NR.	BEZEICHUNG	TEILE-NR.	BILD-NR.	BEZEICHUNG	TEILE-NR.
1	Sitz	92040	33	Lager	91733
2	Schalterblech	91963Z	34	Unterlegscheibe	91751
3	Druckfeder	164x22	35	Ansatzschraube	9x36
4	Feder, Sitz	91964	36	Armaturenbrett	91858F200
5	Glide, Feder	91822	37	Lager	91759
6	Ansatzschraube	9x38	39	Zierritter, obere (mitout Streuscheibe)	91726
7	Sitzstütze	91728E700	--	Zierritter, obere (mit Streuscheibe)	91736
8	Sicherungsscheibe	18x16	41	Streuscheibe, linke	91735
9	Sechskantschraube	1x45	42	Len, rechte	91734
10	Sicherungsmutter, Flansch-	15x88	43	Panel, untere Zierritter	91800
11	Schwenkwinkel	91729E700	44	Zierritter, untere	91722F200
12	Schwenkstange	91730E700	45	Sicherungsmutter, Flansch-	15x84
13	aufsetzbare Kappe	28x23	46	U-Mutter	28x57
14	Kappe, Konsole	91704F200	47	Schraube	26x252
15	Blechschrabe	26x250	48	Stütze, Zierritter	91723F200
17	Kotflügel	91724F200	49	Gestell	91700F200
21	Schraube	26x214	50	Matte	91900
22	Batterietrog	91895	52	Plastikbefestigungsteil	193x1
23	Kotflügel	91715F200	--	Bedienungsanleitung	F-91731
24	Batteriehalterung	91941	--	Ersatzteile-Handbuch	F-91732
25	Schraube	26x184	--	Abziehbild, linke Haube	44x1261
28	Schraube	26x249	--	Abziehbild, rechte Haube	44x1262
29	Kanal	91857E700	--	Abziehbild, Zierritter	44x946
30	Konsole	91705F200	--	Abziehbild, Parkbremse	44x1643
31	Abschleifbleiste	21765	--	Abziehbild, Konsole	44x1459
32	Haube	91852F200			

MODELL NR. 31600x65A

ANTRIEBSTEILE

D-5700-1



MODELL NR. 31600x65A

ANTRIEBSTEILE

BILD-NR.	BEZEICHUNG	TEILE-NR.
1	Riemenführung	91754
2	Sicherungsmutter, Flansch	15x84
3	Mutter, Flansch	15x79Z
4	Sechskantschraube	1x99
5	Griff	91079
6	Schraube	26x214
7	Parkbremsenhebel	91727E700
8	Parkbremswinkel	91825E700
9	Schraube	26x249
10	Kupplungs- und Bremspedal	21544
11	Hebel	91862E700
12	Kupplungsstange	91808Z
13	einstellbare Mutter	21920
14	Splint	30x20
15	Stützwinkel	91713E700
16	Sicherung, Parkbremse	91712Z
17	Zugfeder	165x82
18	Unterlegscheibe	17x47Z
19	Winkel, Laufrolle	92029Z
20	Haltering	11x7
21	Ansatzschraube	9x39
22	Zugfeder	165x76
23	Riemenscheibe	91807
24	Riemenspannrolle	91179
25	Antriebsriemen	37x61
26	Knopf, Schalthebel	91995
27	Schalthebel	91805Z
28	Pahrantriebsriemen	91806Z
29	Unterlegscheibe	17x148
30	Unterlegscheibe	17x102Z
31	Sechskantschraube	1x82
32	Sicherungsscheibe	18x32
33	Unterlegscheibe	17x38Z
34	Achseinheit **	-----
35	Sicherungsmutter, Flansch	15x88
36	Schloßschraube	2x64
37	Stütze, Achseinheit	91804E700
38	Schraube	26x216
39	Vierkantkeil	21553
40	Unterlegscheibe	17x160
41	Distanzstück, Achseinheit	91757Z
42	Reifen *	91914
--	Schlauch	407049
43	Rad und Reifen	91924-601
44	Ventilschaft und -kappe	24373
45	Unterlegscheibe	17x115
46	E-Ring	11x3
47	Unterlegscheibe	17x146Z
48	Unterlegscheibe	17x45

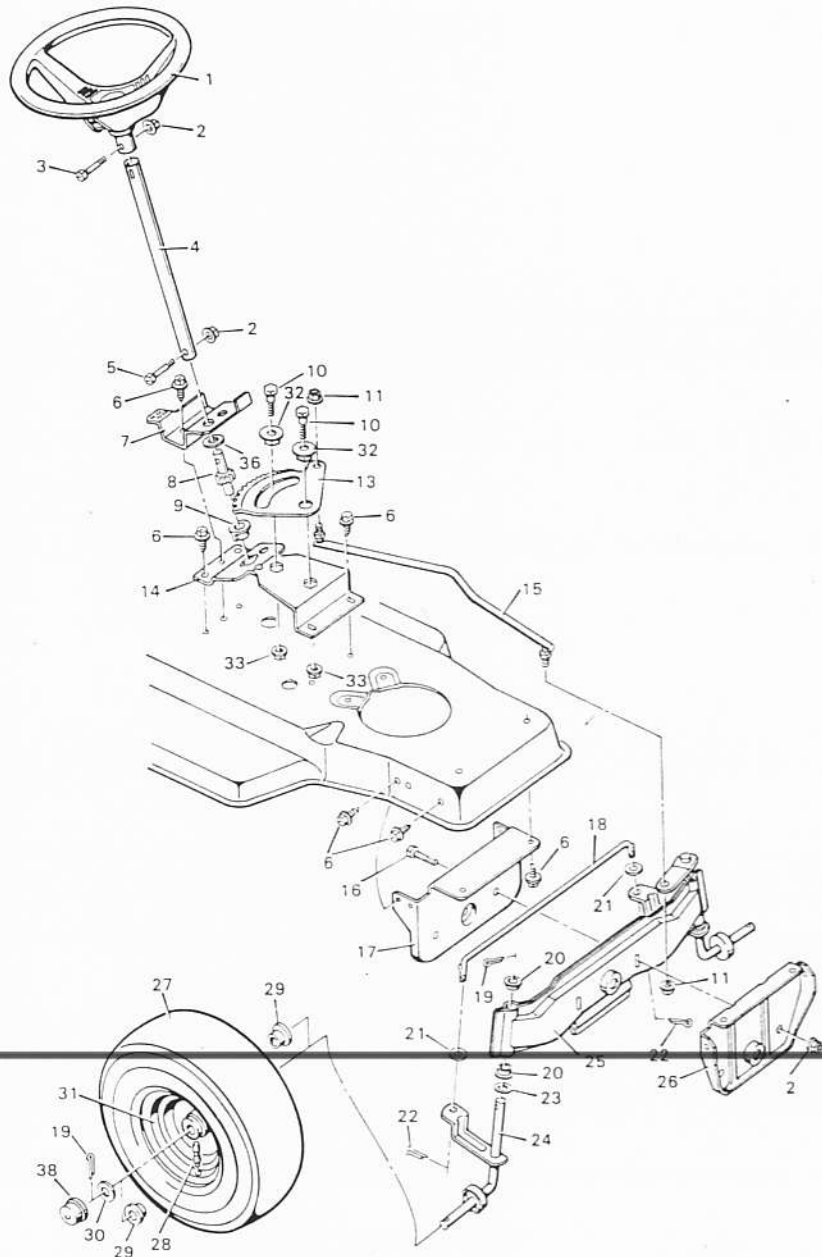
\* Bei Bestellung von Reifen bitte Reifenmodell angeben, so daß Sie die richtige Profiltiefe des Reifens erhalten.

\*\* Teile liefert Ihr Tecumseh Kundendienst. Siehe "Motoren, Benzin-" oder "Benzinmotoren" im Branchenverzeichnis.

MODELL NR. 31600x65A

ERSATZTEILE  
LENKUNG

D-5699-3



F-91732

6 G

MODELL NR. 31600x65A

ERSATZTEIL  
LENKUN

BILD-NR.	BEZEICHNUNG	TEILE-NR.
1	Lenkrad	92078
2	Sechskantmutter	15x90Z
3	Sechskantschraube	1x66
4	Lenksäule	91860Z
5	Sechskantschraube	1x74
6	Schraube	26x249
7	Zahnsegmentwinkel **	91716E700
8	Ritzelgetriebe	402075
9	Lager **	91756
10	Sechskantschraube **	1x84
11	Sicherungsmutter, Flansch-	15x87
13	Zahnsegment	402075
14	Zahnsegmentwinkel **	91708E700
15	Spurstange	91749E700
16	Sechskantschraube	1x138
17	Stütze, Hinterachse	91702E700
18	Lenkspurstange	90038E700
19	Splint	30x49
20	Lager	90035
21	Unterlegscheibe	17x57
22	Splint	30x20
23	Unterlegscheibe	17x113
24	Spindel, rechte	91828E700
25	Spindel, Achse und linke	91827E700
26	Stütze, vorderer Fahrschemel	91701E700
27	Reifen *	91912
--	Schlauch	407047
28	Ventilschalf und -kappe	24373
29	Lager, Rad	91334
30	Unterlegscheibe	17x115
31	Rad und Reifen	91913-601
32	Lager **	92097
33	Sicherungsmutter, Flansch- **	15x113
36	Unterlegscheibe **	17x83
38	Radkappe (Sonderausführung)	24582

\* Bei Bestellung von Reifen bitte Reifenmodell angeben, so daß Sie die richtige Profiltiefe des Reifens erhalten.

\*\* Auch in Nr. 8 und Nr. 13 eingeschlossen.

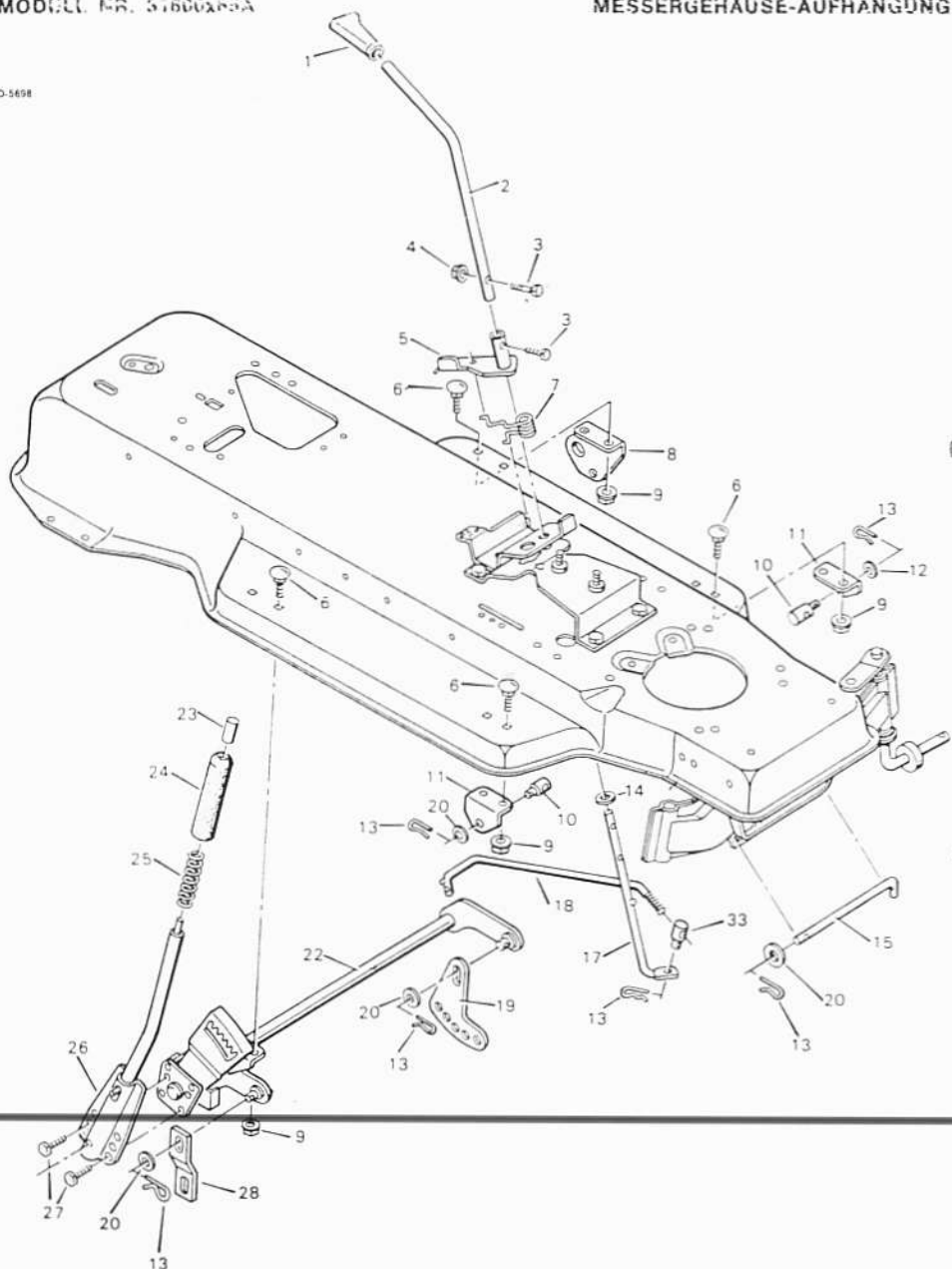
F-91732

7 G

MODELL NR. 31600x65A

MESSERGEHÄUSE-AUFHÄNGUNG

D-5608



MODELL NR. 31600x65A

MESSERGEHÄUSE-AUFHÄNGUNG

BILD-  
NR. BEZEICHNUNG

TEILE-  
NR.

1	Griff	55449
2	Messerschalthebel	91781Z
3	Sechskantschraube	25x3
4	Sechskantsicherungsmutter	15x67
5	Hebel, Zündschalter	91917E700
6	Schloßschraube	2x53
7	Drehfeder	166x32
8	Aufhängungswinkel	92066E700
9	Mutter, Flansch	15x79
10	Einstellmutter	92131
11	Winkel, Einstellstange	92133E700
13	Haarnadel	31x4
14	Unterlegscheibe	17x122
15	Zugbolzen	90827Z
17	Messerschalthebel	91787E700
18	Messereinstellstange	92212Z
19	Einstellblech	91741E700
20	Unterlegscheibe	17x103
22	Messergehäusehebel	92135E700
23	Knopf	91261
24	Griff	91398
25	Druckfeder	164x21
26	Messergehäusehebel	91823E700
27	Schraube	26x49
28	Verbindung, Aufhängung	92064E700
29	Unterlegscheibe	17x124
32	Schraube	26x238
33	Einstellmutter	21920

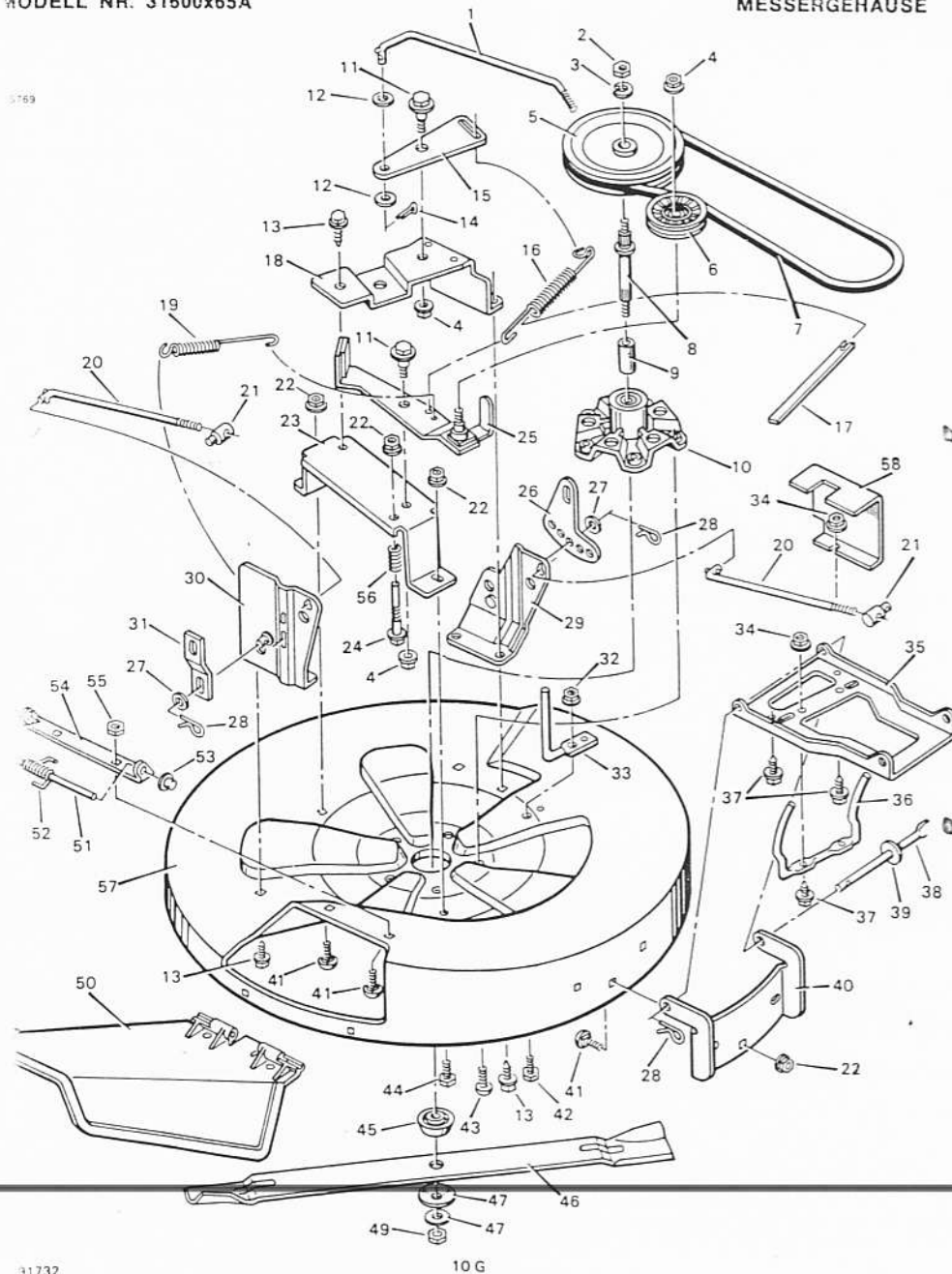
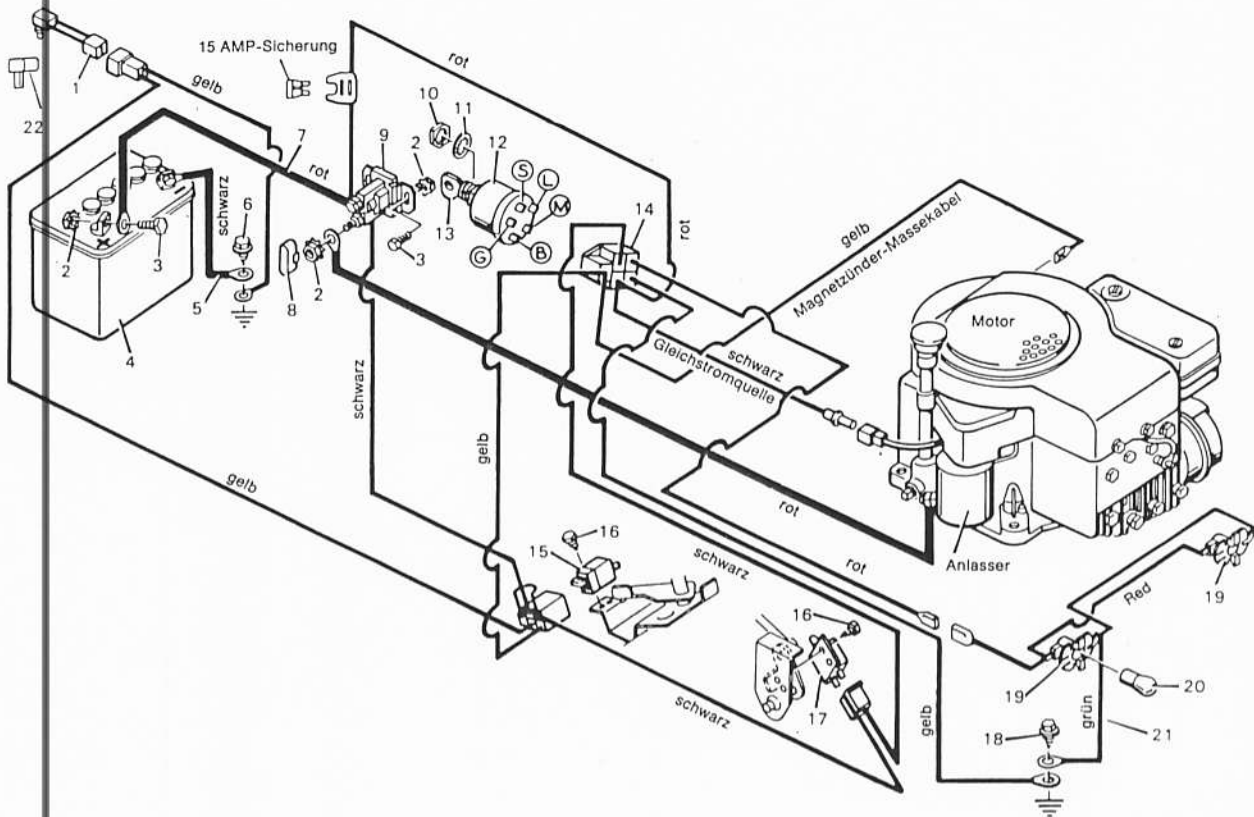


BILD-NR.	BEZEICHUNG	TEILE-NR.	BILD-NR.	BEZEICHUNG	TEILE-NR.
1	Stange	92212Z	30	Winkel, rechte Messergehäusehebel	92205E700
2	Sicherungsmutter	15x101	31	Verbindung	92064E700
3	Sicherungsscheibe	18x33	32	Mutter, Flansch	15x68
4	Sicherungsmutter, Flansch-	15x84	33	Riemenführung	91797E700
5	Scheibe, verkeilt	91951	34	Sechskantmutter	15x82
6	Riemenspannrolle	91801	35	Aufhängung, vordere	92202E700
7	Riemen, Mäherantrieb	37x71	36	Riemenführung	92213E700
8	Dorn	91922	37	Schraube	25x4
9	Distanzstück	91903	38	Aufhängungsstange	90107Z
10	Dorngehäuse	55962	39	Unterlegscheibe	17x57
11	Ansatzschraube	9x39	40	Winkel, vordere Aufhängung	92203E700
12	Unterlegscheibe	17x46Z	41	Schloßschraube	2x53
13	Schraube	26x249	42	Schraube	1x85
14	Splint	30x20	43	Schraube	26x216
15	Schwenkwinkel	92209E700	44	Schraube	1x45
16	Zugfeder	165x91	45	Messeradapter	91926
17	Plastikzeiger	92163	46	Messer	55793E701
18	Stütze, Schwenkwinkel	92208E700	47	Unterlegscheibe	17x166
19	Zugfeder	165x90	48	Unterlegscheibe	17x165
20	Stange, Adjusting	91748Z	49	Sechskantmutter	15x100
21	einstellbare Mutter	92131	50	Ablenkblech, Schurre	55971
22	Mutter, Flansch	15x79	51	Stange, Ablenkblech	21197Z
23	Stütze, Lenkzwischenhebel	92211E700	52	Drehfeder	166x4
24	Riemenführung	55826	53	aufsetzbare Kappe	28x23
25	Hebel, Laufrolle	92221	54	Scharnier, Ablenkblech	55963E700
26	Einstellblech	91741E700	55	Sicherungsmutter	15x43
27	Unterlegscheibe	17x103Z	56	Feder	164x1
28	Haarnadel	31x4	1-57	Messergehäuse, komplett	403339
29	Winkel, linke Messergehäusehebel	92207E700	58	Stapelscheibenschutz	92271E700



**BILD-NR. BEZEICHNUNG**

- 1 Sitzschalter
- 2 Sicherungsmutter
- 3 Sechskantschraube
- 4 20 AMP-Batterie
- Batteriesäure (Elektrolyt)
- 5 Batterieerdungskabel
- 6 Schraube
- 7 Batteriekabel, rot
- 8 Magnetspulenkappe
- 9 Magnetspule
- 10 Sechskantmutter
- 11 Sicherungsscheibe
- 12 Zündschalter
- 13 Zündschlüssel
- 14 Kabelbaum
- Sicherung
- Sicherungshalter
- 15 Endschalter
- 16 Schraube
- 17 Zündschalter, Kupplung
- 18 Schraube
- 19 Lampenfassung
- 20 Scheinwerferbirne
- 21 Kabelbaum
- 22 Batterieklemmendeckel

**TEILE-NR.**

- 91031
- 15x66
- 1x382
- 91414
- 55702
- 24x9
- 26x249
- 24x12
- 56049
- 24285
- 15x105
- 19x40
- 91846
- 20729
- 250x22
- 54212
- 407078
- 91299
- 26x233
- 24273
- 26x214
- 91890
- 91954
- 250x23
- 54148

MODELL NR. 31600x65A

D-5704

MOTORLAGERUNG

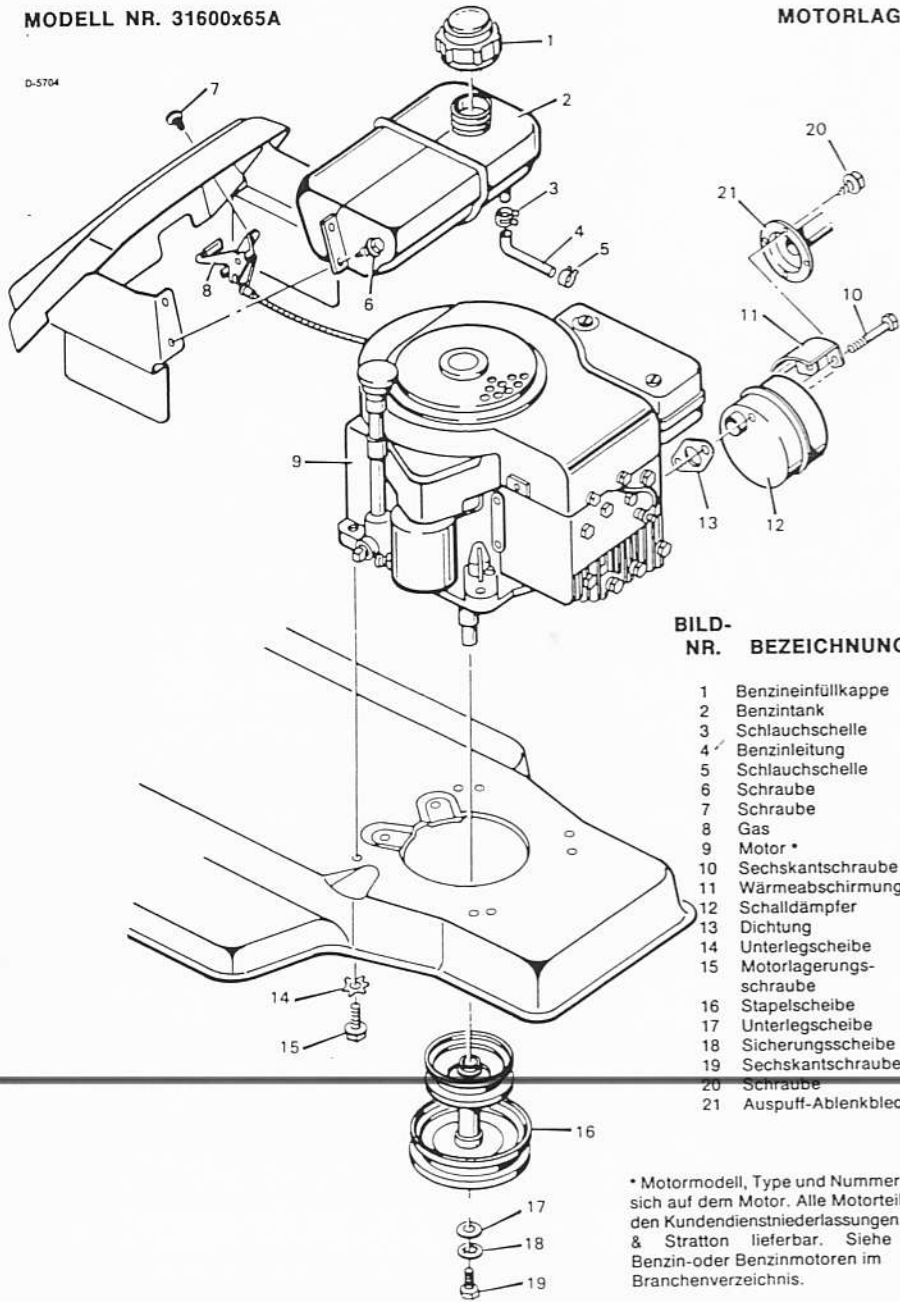
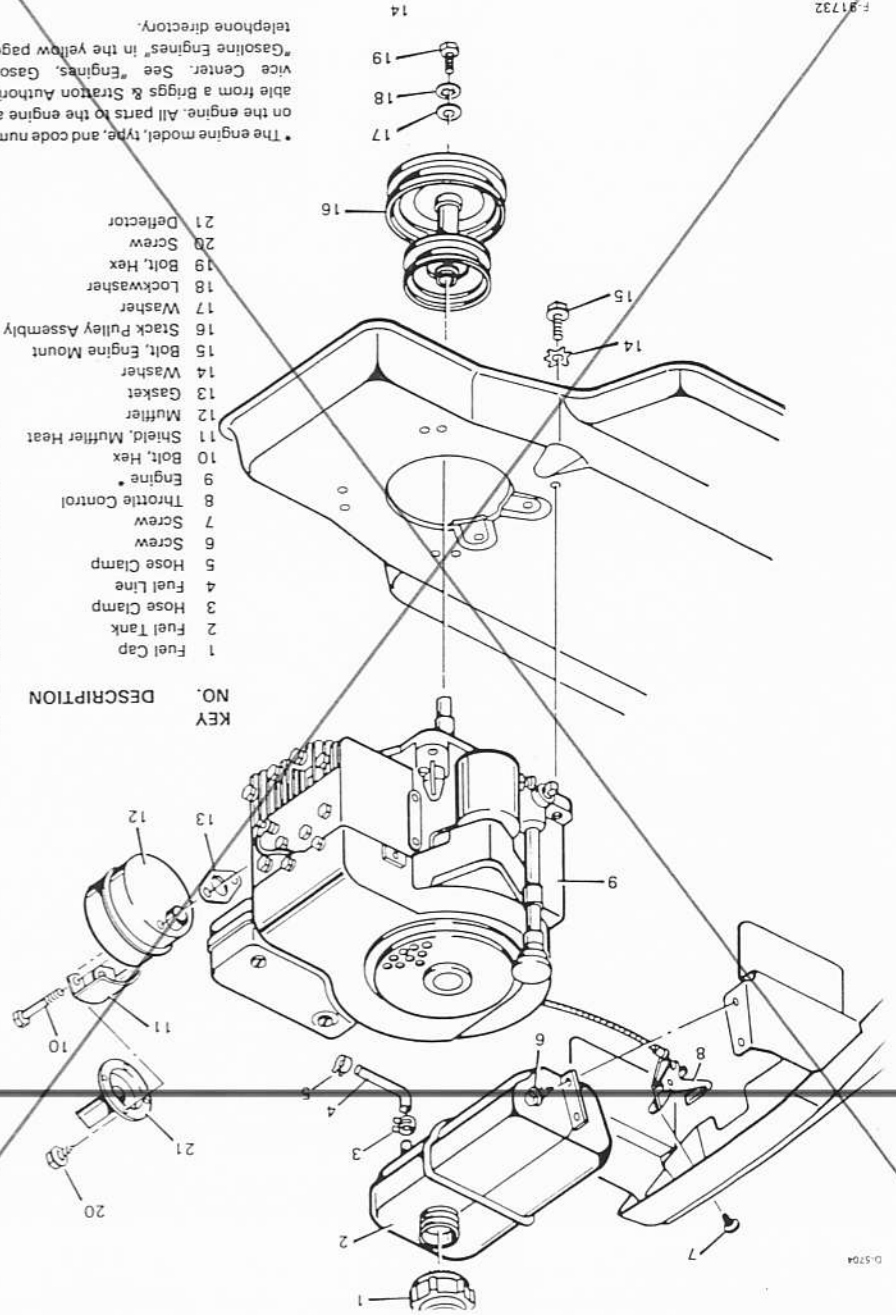


BILD-NR.	BEZEICHUNG	TEILE-NR.
1	Benzineinfüllkappe	23711
2	Benzintank	91869
3	Schlauchselle	91174
4	Benzinleitung	90671
5	Schlauchselle	23713
6	Schraube	26x214
7	Schraube	26x201
8	Gas	91983
9	Motor *	-----
10	Sechskantschraube	1x134
11	Wärmeabschirmung	91277
12	Schalldämpfer	91271
13	Dichtung	91309
14	Unterlegscheibe	19x8
15	Motorlagerungs-schraube	25x7
16	Stapelscheibe	92246SE
17	Unterlegscheibe	17x170
18	Sicherungsscheibe	19x35
19	Sechskantschraube	1x140
20	Schraube	26x203
21	Auspuff-Ablenkblech	90283E700

\* Motormodell, Type und Nummern befinden sich auf dem Motor. Alle Motorteile sind von den Kundendienstniederlassungen von Briggs & Stratton lieferbar. Siehe Motoren, Benzin- oder Benzinmotoren im Branchenverzeichnis.

\* The engine model, type, and code numbers are on the engine. All parts to the engine are available from a Briggs & Stratton Authorized Service Center. See "Engines, Gasoline" or "Gasoline Engines" in the yellow pages of the telephone directory.

KEY NO.	DESCRIPTION	PART NO.
1	Fuel Cap	23711
2	Fuel Tank	91869
3	Hose Clamp	91174
4	Fuel Line	90671
5	Hose Clamp	23713
6	Screw	26x214
7	Screw	26x201
8	Throttle Control	91983
9	Engine *	-----
10	Bolt, Hex	1x134
11	Shield, Muffler Heat	91277
12	Muffler	91271
13	Gasket	91309
14	Washer	19x8
15	Bolt, Engine Mount	25x7
16	Stack Pulley Assembly	92246SE
17	Washer	17x170
18	Lockwasher	19x35
19	Bolt, Hex	1x140
20	Screw	26x203
21	Deflector	90283E700



F-91732

D-5704