

# ERSATZTEILE-HANDBUCH

## AUFSITZSMÄHER 12.5/40 (101cm)

### ANGABEN ZUR BESTELLUNG VON ERSATZTEILEN

Nur vom Hersteller genehmigte oder zugelassene Ersatzteile verwenden. Der Buchstabe am Ende der Teilenummer bezieht sich auf die Verarbeitung des Teiles, z.B. C = verchromt, Z = galvanisiert und PA = zugekaufte Baugruppen. Es ist wichtig, daß Sie diesen Buchstaben bei Bestellung eines Teiles angeben. Kein Zubehör oder Geräte benutzen, die nicht spezifisch für Ihre Maschine empfohlen wurden. Damit Sie die richtigen Ersatzteile erhalten, müssen Sie die Modellnummer Ihres Mähers angeben (siehe Typenschild).

Ersatzteile, mit Ausnahme von Motor, Getriebe, Hinterachse mit Kardanwelle oder Differentialgetriebe, erhalten Sie von Ihrem Fachhändler, bei dem Sie den Mäher gekauft haben, oder von einer Wartungswerkstatt, die Ihnen der Fachhändler empfiehlt.

Wenn Sie keine Teile oder Wartung erhalten können, wenden Sie sich bitte an: Murray Export Sales B.V., Baarerstrasse 75, 6300 Zug, Schweiz. R-Gespräche werden nicht angenommen.

Ersatzteile für Motor, Getriebe, Hinterachse mit Kardanwelle oder Differentialgetriebe erhalten Sie von der Kundendienststelle des Herstellers, die Sie im Telefonbuch finden. Die Garantie zum Motor oder Getriebe beschreibt auch, wie Ersatzteile zu bestellen sind.

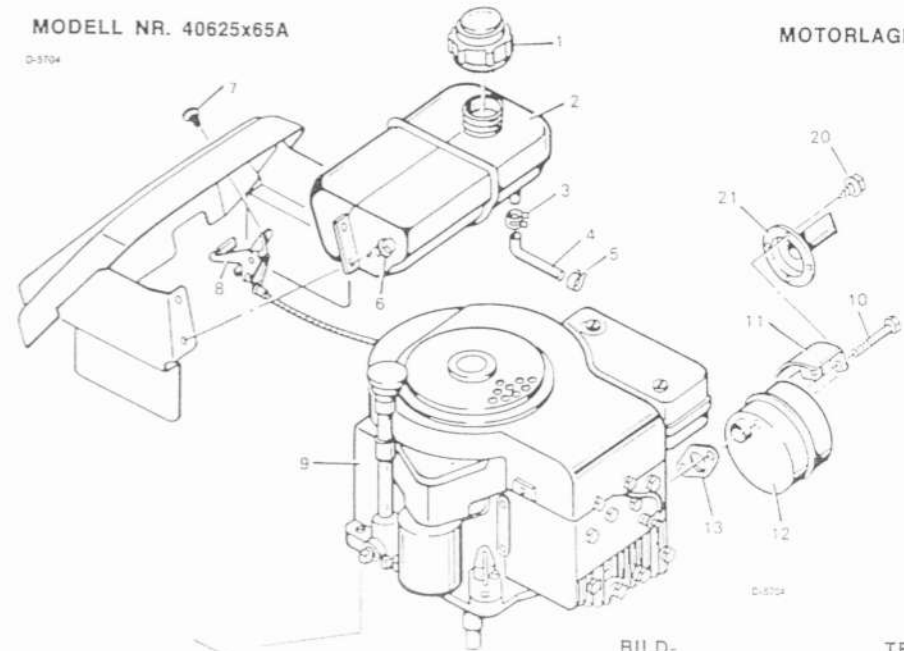
Bei Bestellung sind folgende Angaben zu machen:

- (1) Modell-Nr.;
- (2) Herstellungsdatum;
- (3) Teile-Nr.;
- (4) Bezeichnung;
- (5) Menge.

MODELL NR. 40625x65A

D-3704

MOTORLAGERUNG



D-3704

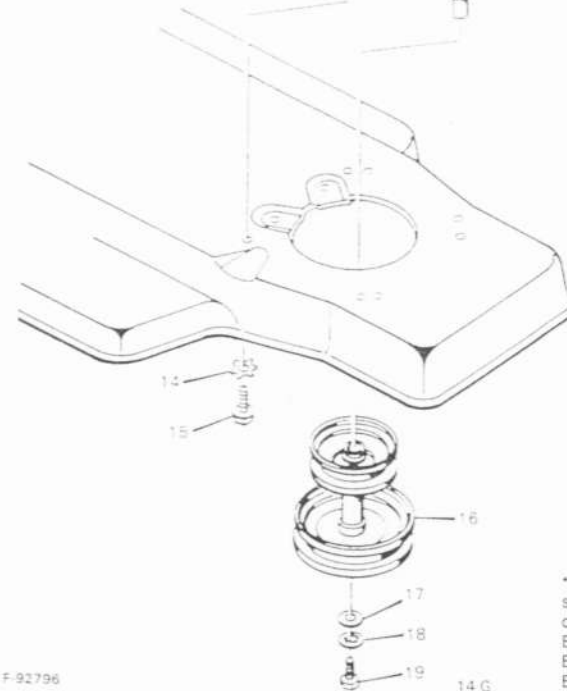


BILD-NR.	BEZEICHNUNG	TEILE-NR.
1	Benzineinfüllkappe	92317
2	Benzintank	91869
3	Schlauchschelle	91174
4	Benzinleitung	90671
5	Schlauchschelle	23713
6	Schraube	26x214
7	Schraube	26x201
8	Gas	91983
9	Motor *	-----
10	Sechskantschraube	1x134
11	Wärmeabschirmung	91277
12	Schalldämpfer	91271
13	Dichtung	91309
14	Unterlegscheibe	19x8
15	Motorlagerungs- schraube	25x7
16	Stapelscheibe	92246Z
17	Unterlegscheibe	17x170
18	Sicherungscheibe	19x35
19	Sechskantschraube	1x140
20	Schraube	26x203
21	Ablenklech	90283E700

\* Motormodell, Type und Nummern befinden sich auf dem Motor. Alle Motorteile sind von den Kundendienstniederlassungen von Briggs & Stratton lieferbar. Siehe Motoren, Benzin- oder Benzinmotoren im Branchenverzeichnis.

BILD-  
NR. BEZEICHUNG

- 1 Sitzschalter
- 2 Sicherungsmutter
- 3 Sechskantschraube
- 4 30 AMP-Batterie
- Batteriesäure (Elektrolyt)
- 5 Batterieerdungskabel
- 6 Schraube
- 7 Batteriekabel, rot
- 9 Magnetspule
- 10 Sechskantmutter
- 11 Sicherungsscheibe
- 12 Zündschalter
- 13 Zündschlüssel
- 14 Kabelbaum
- 15 AMP-Sicherung
- Sicherungshalter
- 15 Endschalter
- 16 Schraube
- 17 Zündschalter, Kupplung
- 18 Schraube
- 19 Lampenfassung
- 20 Scheinwerferbirne
- 21 Kabelbaum
- 22 Batterieklemmendeckel

TEILE-  
NR.

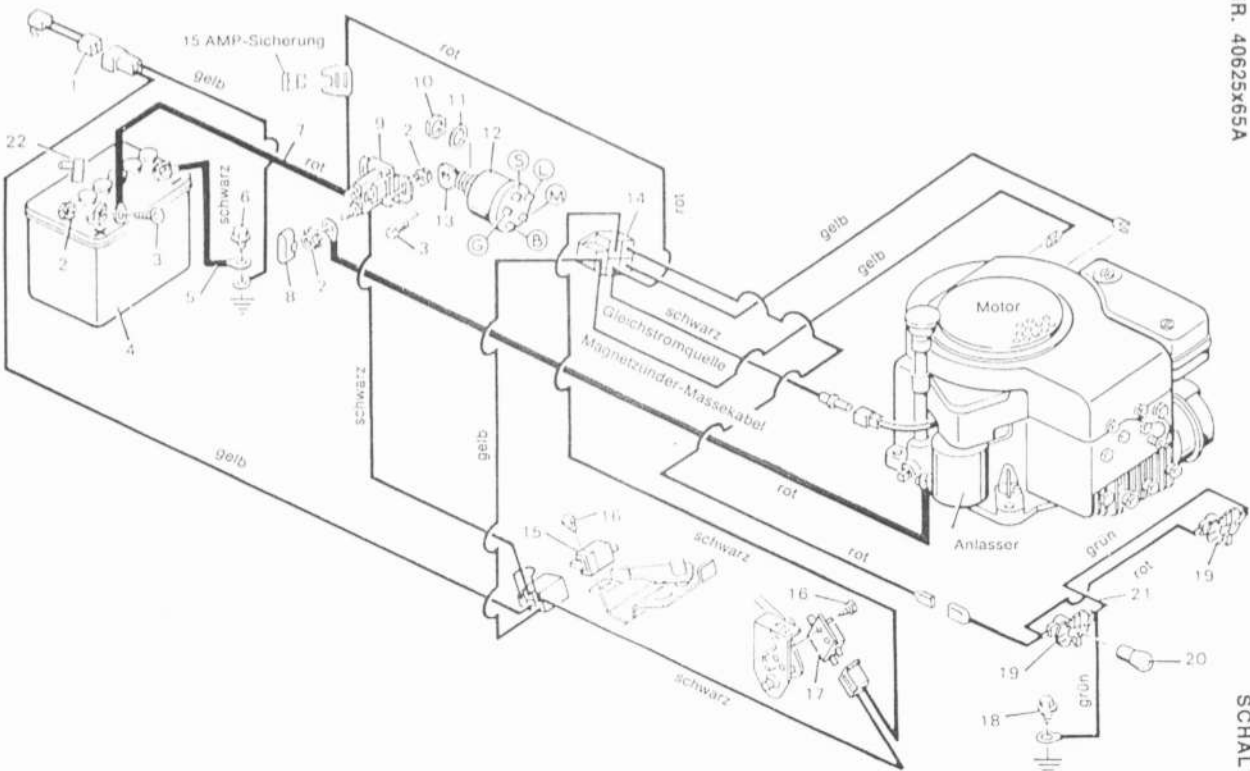
- 91031
- 15x66
- 1x38Z
- 21075
- 90665
- 24x9
- 26x249
- 24x12
- 24285
- 15x105
- 19x40
- 91846
- 20729
- 250x22
- 54212
- 407078
- 91299
- 26x233
- 24273
- 26x214
- 91890
- 91954
- 250x23
- 54148

F-92798

13 G

MODELL NR. 40625x65A

SCHALTBILD



0-1700-2

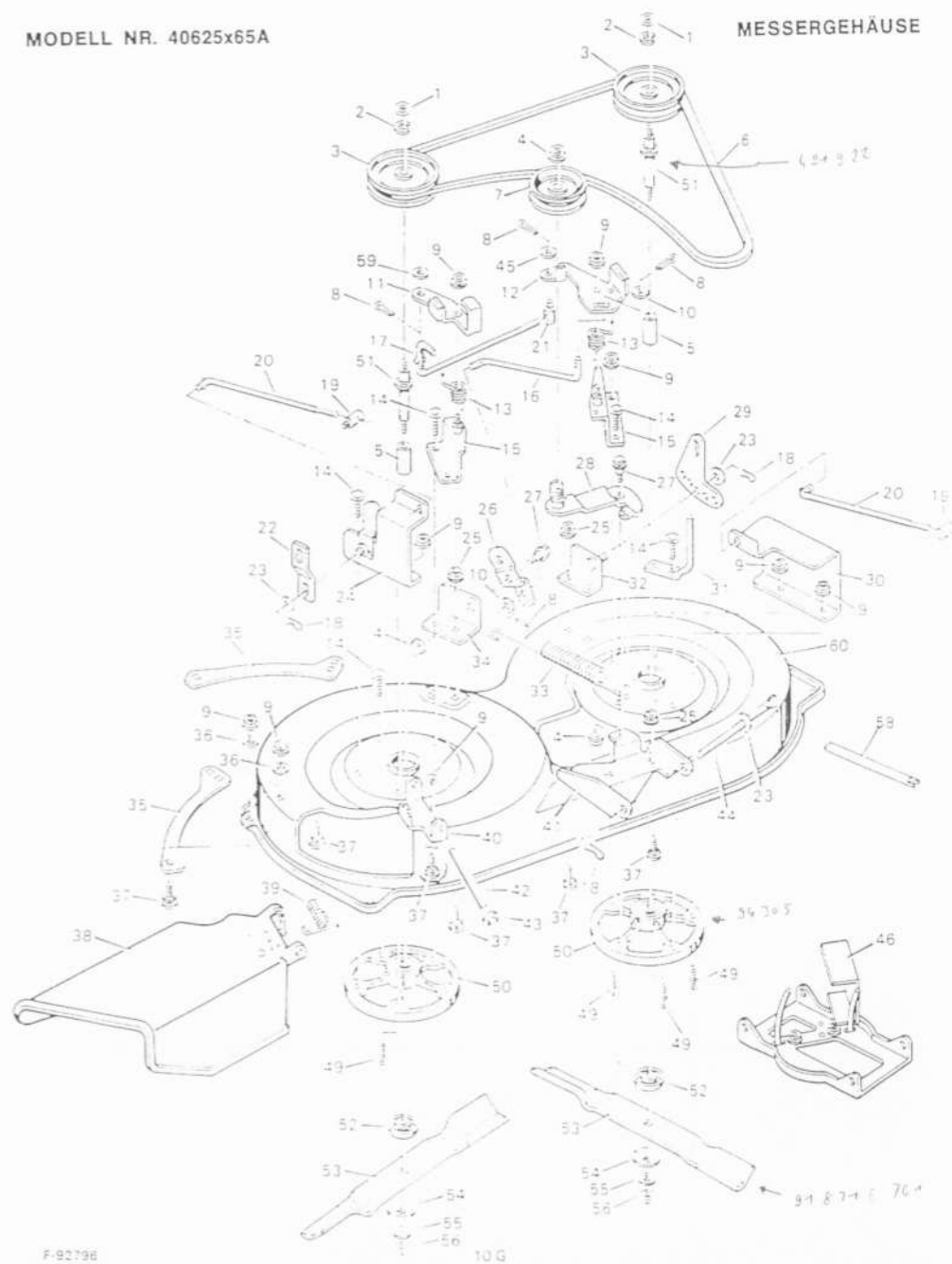
F-92796

12 G

BILD-NR.	BEZEICHNUNG	TEILE-NR.	BILD-NR.	BEZEICHNUNG	TEILE-NR.
1	Sechskantmutter	15x100	31	Riemenführung	91797E701
2	Sicherungsscheibe	18x33	32	Winkel, linke Messergehäusehebel	91813E701
3	Scheibe, Zwischenwelle	91943	33	Zugfeder	165x72
4	Sicherungsmutter, Flansch-	15x84	34	Schwenkwinkel	91743E701
5	Distanzstück	91903	35	Platte	91770E701
6	Messerantriebsriemen	37x62	36	Unterlegscheibe	17x57
7	Riemenspannrolle	91801	37	Schloßschraube	2x53
8	Splint	30x20	38	Ablenkblech, Schurre	91982SE
9	Sicherungsmutter, Flansch-	15x88	39	Drehfeder	166x4
10	Unterlegscheibe	17x46Z	40	Winkel, Scharnier	91765E701
11	Bremse, rechte	92186E700	41	Winkel, vordere Aufhängung	91875E701
12	Bremse, linke	92187E700	42	Stange, Ablenkblech	91767Z
13	Drehfeder	166x27	43	aufsetzbare Kappe	28x23
14	Sechskantschraube	25x6	44	Aufhängungsstange	91739Z
15	Winkel, Bremse	92072E701	45	Unterlegscheibe	17x124
16	Bremsstange	91745Z	46	Aufhängung, vordere	92084E701
17	Verbindungsgestänge	91873Z	49	Sechskantschraube	1x84
18	Haarnadel	31x4	50	Dorngehäusel	90905
19	einstellbare Mutter	92131	51	Zwischenwelle	91922
20	Einstellstange	91872Z	52	Messeradapter	91926
21	einstellbare Mutter	21920	53	Messer (2 erforderlich)	92002E701
22	Verbindung, Aufhängung	92064E701	54	Unterlegscheibe, Belleville	17x166
23	Unterlegscheibe	17x103	55	Unterlegscheibe	17x165
24	Winkel, rechte Messergehäusehebel	92082E701	56	Sechskantmutter	15x100
25	Mutter, Flansch	15x79	58	Plastikzeiger	92163
26	Schwenkwinkel	92033E701	59	Unterlegscheibe	17x48
27	Schloßschraube	9x39	1-60	Messergehäuse	403229
28	Hebel, Laufrolle	92032E701			
29	Einstellblech	91741E701			
30	Spannrollenabdeckung	92083E701			

MODELL NR. 40625x65A

MESSERGEHÄUSE



MODELL NR. 40625x65A

MESSERGEHÄUSE-AUFHÄNGUNG

BILD-NR.	BEZEICHNUNG	TEILE-NR.
1	Griff	55449
2	Messerschalthebel	91781Z
3	Sechskantschraube	25x3
4	Sechskantsicherungsmutter	15x67
5	Hebel, Zundscharter	91917E701
6	Schloßschraube	2x53
7	Drehfeder	166x32
8	Aufhängungswinkel	92066E701
9	Mutter, Flansch	15x79
10	Einstellmutter	92131
11	Winkel, Einstellstange	92133E701
12	Unterlegscheibe	17x124
13	Haarnadel	31x4
14	Unterlegscheibe	17x67
15	Zugbolzen	90827Z
17	Messerschalthebel	91787E701
18	Messereinstellstange	91795Z
19	Einstellblech	91741E701
20	Unterlegscheibe	17x103
21	Schwenkwinkel	92033E701
22	Messergehäusehebel	92065E701
23	Knopf	91261
24	Griff	91396
25	Druckfeder	164x21
26	Messergehäusehebel	91823E701
27	Schraube	26x49
28	Verbindung, Aufhängung	92064E701
29	Unterlegscheibe	17x46Z
30	Unterlegscheibe	17x91Z
31	Deckel, Sonderausführung	91920
32	Schraube	26x238
33	Einstellmutter	21920

MODELL NR. 40625x65A

MESSERGEHÄUSE-AUFHÄNGUNG

0-5000

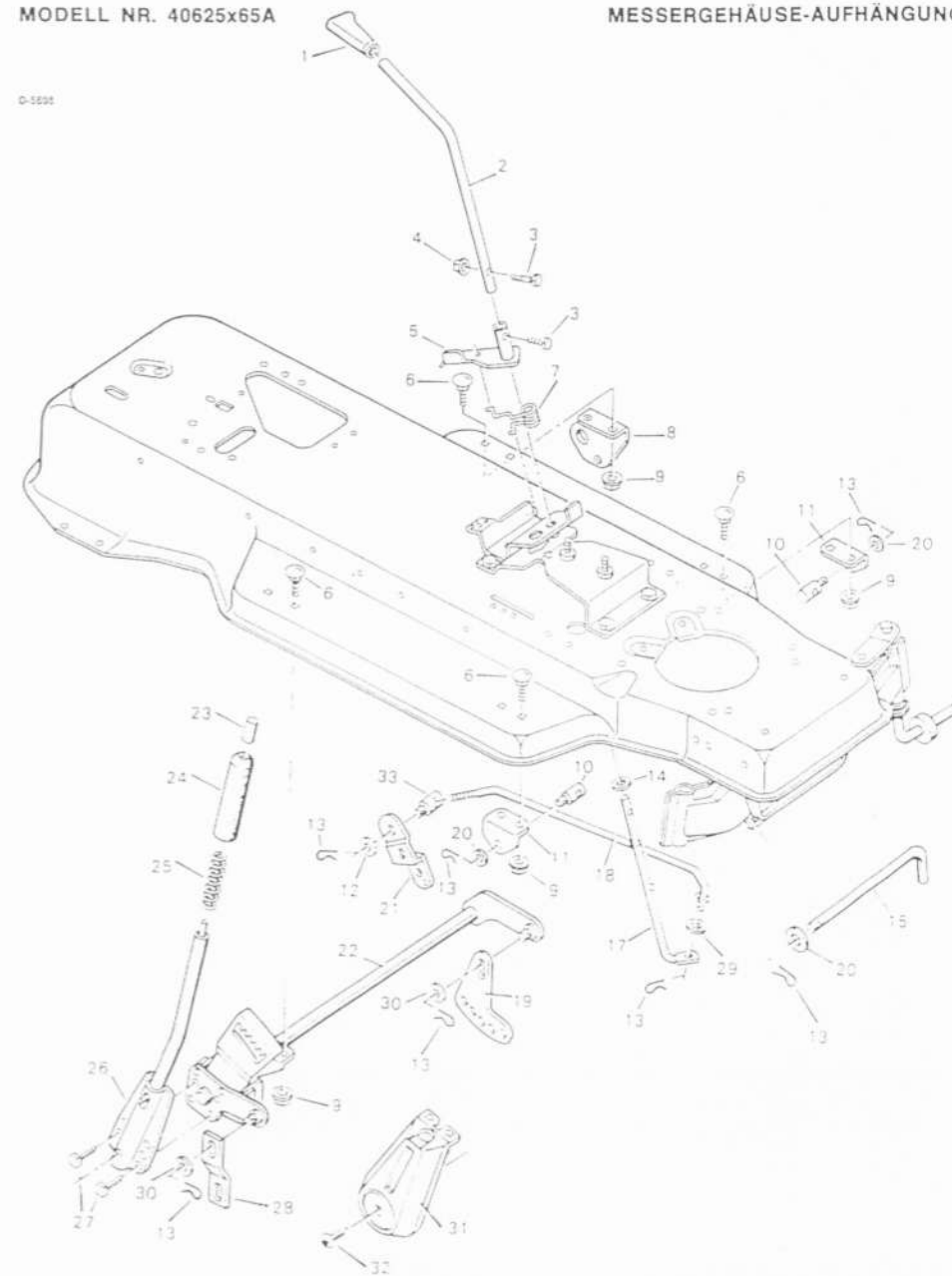


BILD-  
NR. BEZEICHNUNG

- 1 Lenkrad
- 2 Sechskantmutter
- 3 Sechskantschraube
- 4 Lenksäule
- 5 Sechskantschraube
- 6 Schraube
- 7 Zahnsegmentwinkel \*\*
- 8 Ritzelgetriebe
- 9 Lager \*\*
- 10 Sechskantschraube \*\*
- 11 Sicherungsmutter, Flansch-
- 13 Zahnsegment
- 14 Zahnsegmentwinkel \*\*
- 15 Spurstange
- 16 Sechskantschraube
- 17 Stütze, Hinterachse
- 18 Lenkspurstange
- 19 Splint
- 20 Lager
- 21 Unterlegscheibe
- 22 Splint
- 23 Unterlegscheibe
- 24 Spindel, rechte
- 25 Spindel, Achse und linke
- 26 Stütze, vorderer Fahrschemel
- 27 Reifen \*
- Schlauch
- 28 Ventilschaft und -kappe
- 29 Lager, Rad
- 30 Unterlegscheibe
- 31 Rad und Reifen
- 32 Lager \*\*
- 33 Sicherungsmutter, Flansch- \*\*
- 36 Distanzstück

TEILE-  
NR.

- 92078
- 15x90Z
- 1x66
- 91714Z
- 1x74
- 26x249
- 91716E700
- 402075
- 91756
- 1x84
- 15x87
- 402075
- 91708E700
- 91749E701
- 1x138
- 91702E701
- 90038E700
- 30x49
- 90035
- 17x57
- 30x20
- 17x113
- 91828E701
- 92325E701
- 91701E701
- 91912
- 407047
- 24373
- 91334
- 17x115
- 91913-601
- 92097
- 15x111
- 92280

\* Bei Bestellung von Reifen bitte Reifenmodell angeben, so daß Sie die richtige Profiltiefe des Reifens erhalten.

\*\* Auch in Nr. 402075 eingeschlossen.

MODELL NR. 40625x65A

LENKUNG

S-5629-1

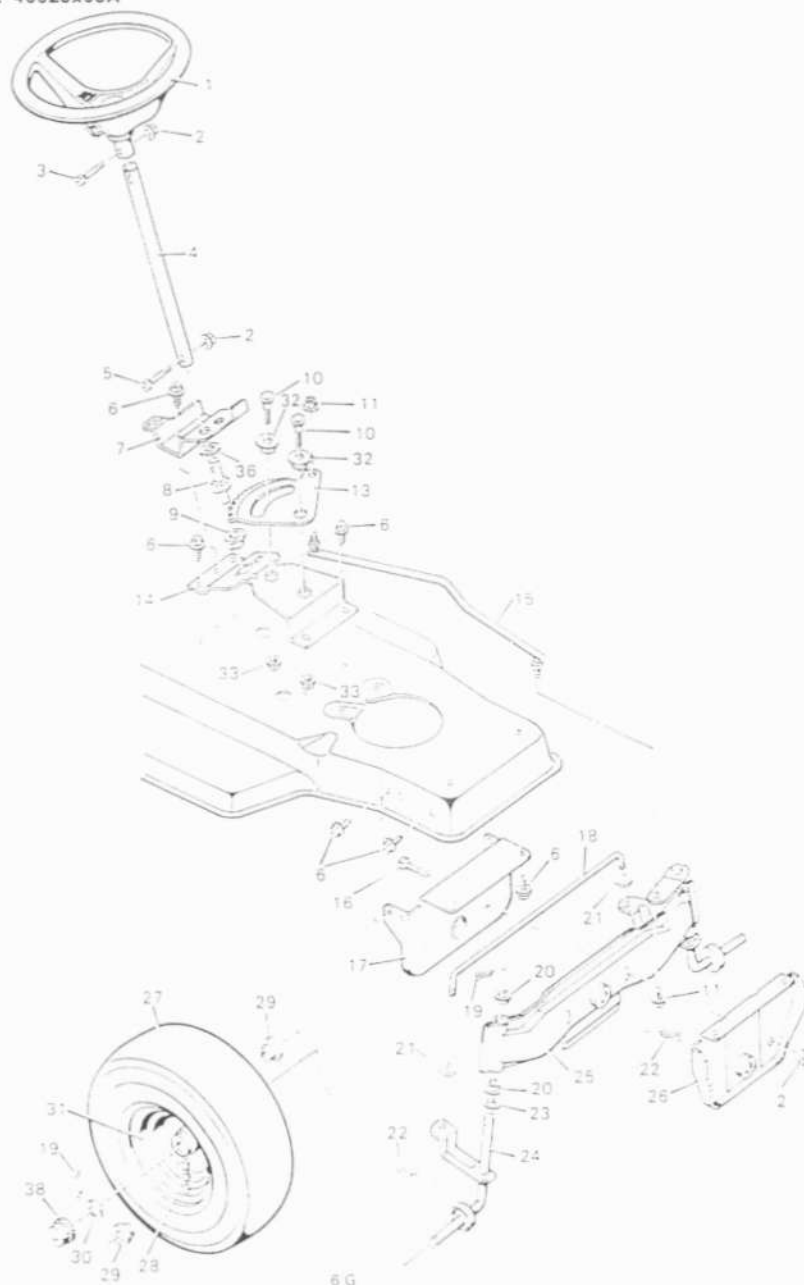


BILD-NR.	BEZEICHNUNG	TEILE-NR.	BILD-NR.	BEZEICHNUNG	TEILE-NR.
1	Sitz	92040	28	Schraube	25x249
2	Schalterblech	91963	29	Kanal	91857E700
3	Druckfeder	164x26	30	Konsole	91731F200
4	Feder, Sitz	91964	31	Abschleißleiste	21765
5	Federkappe	91822	32	Haube	91852F200
6	Ansatzschraube	9x38	33	Lager	91733
7	Sitzstütze	91728E700	34	Unterlegscheibe	91751
8	Sicherungsscheibe	18x16	35	Ansatzschraube	9x36
9	Sechskantschraube	1x45	36	Armaturenbrett	91858F200
10	Sicherungsmutter, Flansch-	15x88	37	Lager	91759
11	Schwenkwinkel	91729E700	39	Zierritter, obere	91726
12	Schwenkstange	91730E700	--	Zierritter, obere (mit Streuscheibe)	91736
13	aufsetzbare Kappe	28x23	41	Streuscheibe, linke	91735
14	Kappe, Konsole	91704F200	42	Streuscheibe, rechte	91734
15	Blechschrabe	26x250	43	Zierritter, plastik	91800
16	Schalthebelabdeckung	91905	44	Zierritter, untere	91722F200
17	Kotflügel	91724F200	45	Sicherungsmutter, Flansch-	15x84
18	Sechskantschraube	1x38	46	U-Mutter	28x57
19	Unterlegscheibe	17x38Z	47	Schraube	26x252
20	Schalthebelführung	91892Z	48	Stütze, Zierritter	91723F200
21	Schraube	26x263	49	Gestell	91700F200
22	Batterietrog	91895	50	Matte	91900
23	Kotflügel, linke	91715F200	51	Kotflügel, rechte	91894F200
24	Batteriehalterung	91941	52	Befestigungsteil, Plastik	193x1
25	Schraube	26x184	--	Bedienungsanleitung	F-92796
26	Sicherungsmutter	15x66	--	Ersatzteile-Handbuch	F-92796
27	Strebe, Konsole	91910F200			

MODELL NR. 40625x65A

FAHRGESTELL und HAUBE

