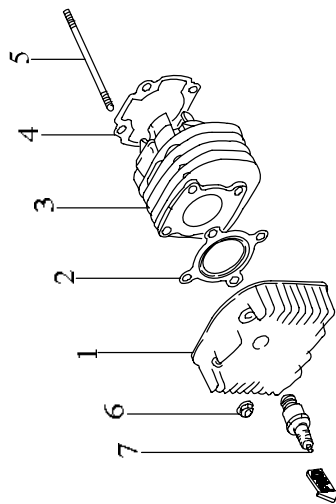
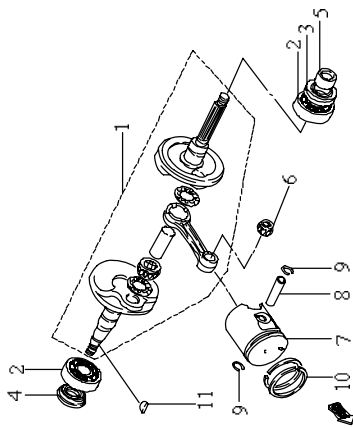


E-1
Cylinder, Cylinder Head & Spark Plug



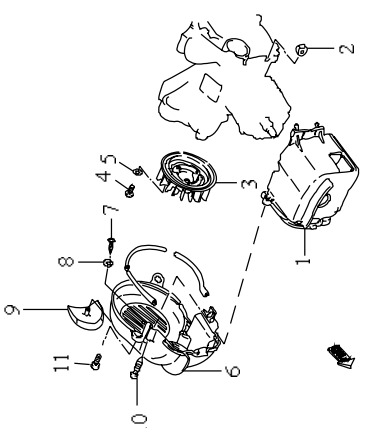
Item	Part No.	Part Name	Qty
1	12210-E06-010	汽缸頭蓋	1
2	12231-E06-100	汽缸頭蓋墊片(勁風50cc)	1
3	12100-E06-000	汽缸-氣冷50cc	1
4	12191-E03-102	汽缸墊片(勁風50cc)	1
5	P91000-07109	導頭螺絲(M7x109)	4
6	P92120-0710C	六角螺母(螺帽)	4
7	P98069-1BR8HSA-R	火星塞(BR8HSA-R)	1

E-2
Piston, Crankshaft



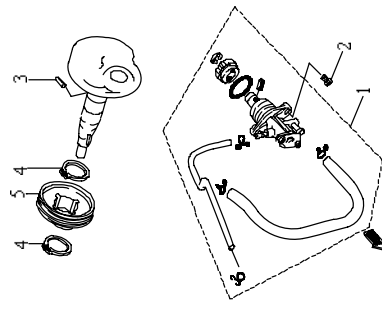
Item	Part No.	Part Name	Qty
1	13000-E03-000	曲軸總成(50cc)	1
2	95100-T8204C3	滾珠軸承	2
3	96100-209208	油封	1
4	96100-203006	油封	1
5	13200-E03-000	左曲軸間隔管(附1046-1)	1
6	95200-KBK10	小端滾針軸承	1
7	13300-E06-000	活塞	1
8	13400-E03-100	活塞銷(5x10x32)	1
9	13410-E03-100	活塞銷夾環	2
10	13310-E06-000	活塞環組	1
11	13010-E01-000	半月鍵	1

E-3
Fan Shroud



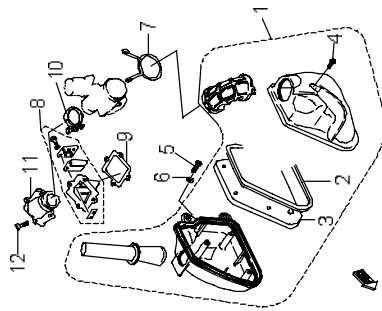
Item	Part No.	Part Name	Qty
1	17100-E06-000	汽缸護罩	1
2	17110-E01-000	索帶	2
3	18100-E04-100	風扇	1
4	P91760-06016-03W	內六角承蓋螺絲	3
5	P93100-06013-01W	平面墊圈	3
6	18210-E04-100	風扇蓋	1
7	91825-A01-00A	圓頭十字自攻釘(平面)	1
8	P93100-06019-12W	平面墊圈	1
9	18310-E04-000	防護蓋	1
10	P91825-06090	圓頭十字自攻釘	1
11	P91760-06003-03W	內六角承蓋螺絲	2

E-4
Oil Pump



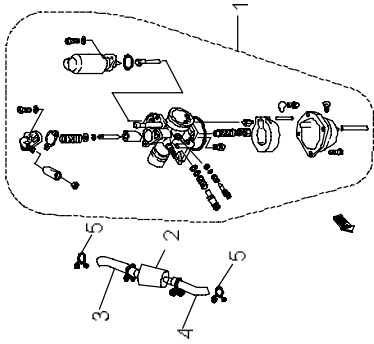
Item	Part No.	Part Name	Qty
1	15100-E03-000	機油泵總成	1
2	P91740-06016W	十字孔頭螺絲	2
3	94002-03018	定位銷	1
4	93406-STW19A	外圈夾	2
5	15110-E01-000	機油泵驅動齒輪	1

E-5
Air Cleaner, Reed Valve



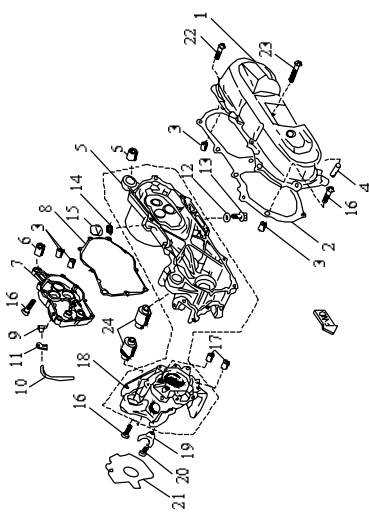
Item	Part No.	Part Name	Qty
1	17300-E03-100	空氣濾清器總成	1
2	17311-E01-000	封圈	1
3	17320-E01-000	空氣濾清器過濾芯	1
4	17334-E01-000	自攻螺絲	3
5	P91760-06020-05W	內六角承蓋螺絲	2
6	P93100-06013-01W	平面墊圈	2
7	17333-E01-000	螺絲管夾緊口	1
8	14710-E03-000	逆止閥總成(50cc)	1
9	14711-E01-100	逆止閥墊片(勁風50990/100cc)	1
10	16422-E01-000	進氣歧管軟管夾	1
11	16410-E01-000	進氣歧管	1
12	P91760-06020-05W	內六角承蓋螺絲	4

E-6
Carburetor



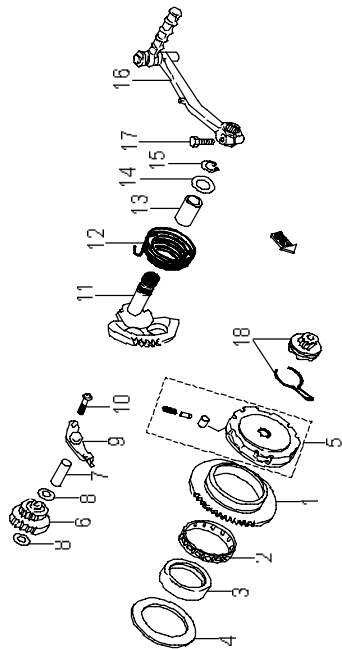
Item	Part No.	Part Name	Qty
1	16100-E03-010	化油器總成(50cc)	1
2	16300-E01-000	汽油過濾器	1
3	16310-06135	油管A	1
4	16310-06070	油管	1
5	197410-E01-000	止夾	4

E-7
Crankcase



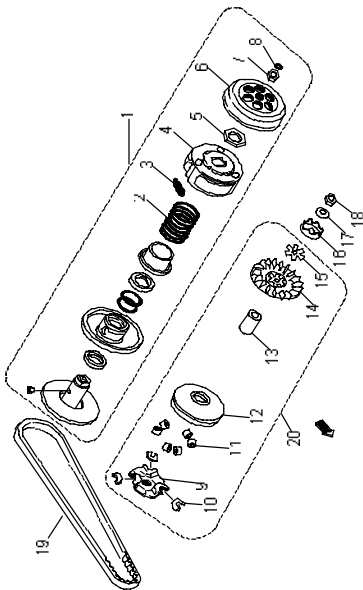
Item	Part No.	Part Name	Qty
1	11340-E03-000	右曲軸箱蓋(銅)	1
2	11395-E01-101	左曲軸箱蓋墊片(勁風SO)	1
3	94001-100140	定位銷	4
4	11344-E01-000	惰齒軸銷	1
5	11200-E03-010	左曲軸箱	1
6	93507-080201	後緣油塞	2
7	11500-E01-000	惰齒軸箱蓋	1
8	11420-E01-101	惰齒軸箱蓋墊片	1
9	11210-E01-000	通氣管接頭	1
10	11211-E01-001	通氣管	1
11	97410-E03-000	通氣管夾片	1
12	993101-E01-000	網平面墊圈	1
13	91700-08012-12G	六角總面螺絲	1
14	96200-138024	油環	1
15	11212-E01-000	齒輪油塞	1
16	P91760-06035-03W	內六角承蓋螺絲	15
17	94001-120180	定位銷	2
18	11100-E03-010	右曲軸箱(配型檔)	1
19	11110-E01-000	油封底座	1
20	P91760-06010-05W	內六角承蓋螺絲	1
21	31121-E01-100	殼體總墊片(勁風SO)	1
22	P91760-06025-05W	內六角承蓋螺絲	8
23	P91760-06065-03W	內六角承蓋螺絲	1
24	93506-123538	引塵器出塵塞	2
25	P91760-06090-05W	內六角承蓋螺絲	2

E-8
Starter



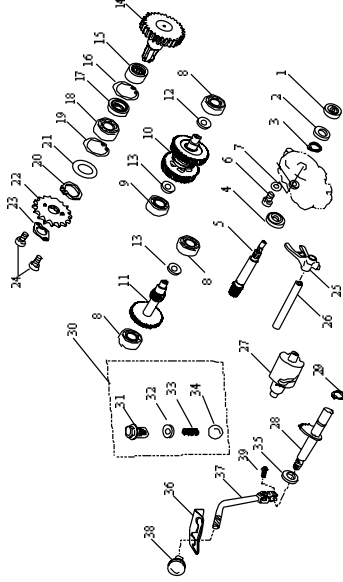
Item	Part No.	Part Name	Qty
1	22110-E01-100	主動起動離合器齒輪	1
2	95200-555912	滾針軸承	1
3	11213-E01-000	齒輪殼	1
4	P93100-55076-03B	平面墊圈	1
5	22100-E03-000	主動起動離合器(勁風SO)	1
6	22100-E01-000	惰齒輪總成	1
7	11344-E01-000	惰齒輪軸	1
8	P93100-08216-02C	平面墊圈	2
9	22121-E01-000	惰齒輪板	1
10	P91760-06010-05W	內六角承蓋螺絲	2
11	28211-E01-100	起動齒輪	1
12	28261-E01-000	起動齒輪定位彈簧	1
13	28251-E01-000	起動齒輪蓋墊片(046)	1
14	P93100-19228-01C	起動齒輪平面墊圈	1
15	93406-STW15A	外彈簧	1
16	16105-401-000	腳踏動桿	1
17	P91770-06025-10C	六角螺絲	1
18	28221-E01-100	腳踏小齒輪總成	1

E-9 Clutch



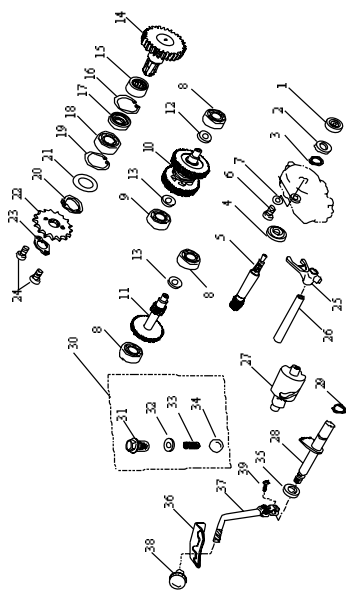
Item	Part No.	Part Name	Qty
1	22300-E03-200	凸輪軸總成	1
2	22312-E03-000	Secondary Sleeve Assy	1
3	22331-E03-000	壓力彈簧	1
4	22330-E03-000	彈簧回位彈簧	3
5	22332-E01-200	彈簧回位彈簧	1
6	22340-E01-200	彈簧回位彈簧	1
7	P9211-E01-010	彈簧回位彈簧	1
8	96200-125030	O-Ring	1
9	22411-E03-100	凸輪板	1
10	22412-E01-000	凸輪板	3
11	22413-E01-010	彈簧彈子 (6.5E)	6
12	22410-E03-100	主彈簧彈簧	1
13	22414-E03-100	彈簧彈簧	1
14	22420-E03-100	主彈簧彈簧	1
15	22421-E03-100	彈簧彈簧	1
16	22422-E03-000	彈簧彈簧(小孔)	1
17	P93109-E01-000	彈簧彈簧	1
18	P92110-10-17C	六角螺帽	1
19	22500-E03-000	皮帶(180x16.5x30)	1
20	22400-E03-200	主彈簧總成	1

E-10 Transmission



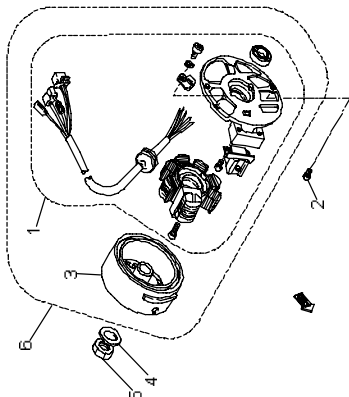
Item	Part No.	Part Name	Qty
1	95100-638ED	滾珠軸承	1
2	946100-172855	油封	1
3	93406-STW17A	外彈簧	1
4	95100-T6003	滾珠軸承	1
5	23610-E01-010	主彈簧總成(倒檔)	1
6	P91760-06010+05W	內六角彈簧螺絲	1
7	P93100-06319-12W	平面墊圈	1
8	95100-T6201	滾珠軸承	3
9	95100-T6202	滾珠軸承	1
10	23640-E01-000	倒檔軸組(倒檔)	1
11	23630-E01-010	倒檔軸總成(倒檔)	1
12	93100-15922-10B	平面墊圈	1
13	93100-12018-10B	平面墊圈	2
14	23650-E01-000	最終軸組(倒檔)	1
15	95200-HM2515-1	滾針軸承	1
16	93405-IRTW32A	內彈簧 RTW-32	1
17	946100-253506	油封	1
18	95100-6004LU	滾珠軸承	1

E-10
Transmission



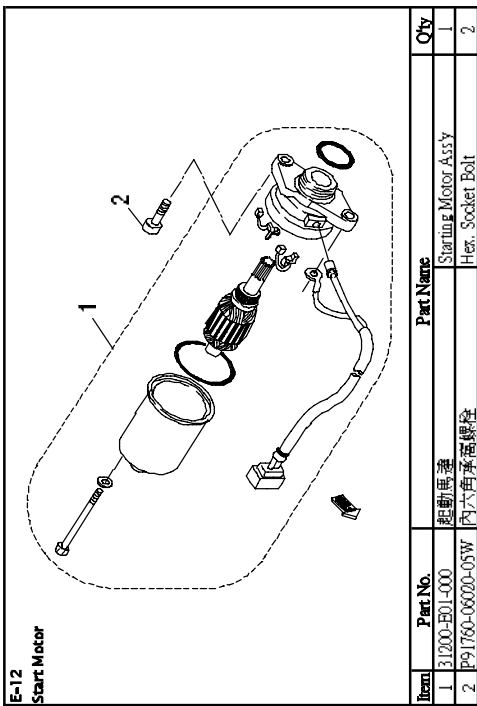
Item	Part No.	Part Name	Qty
19	93405-RTW42A	內帶夾RTW-42	1
20	93406-STW19A	外帶夾STW-19	1
21	93100-20008-10B	平面墊圈	1
22	23810-E01-000	驅動鏈輪(扣式)	1
23	23900-E01-000	驅動鏈輪空扣	1
24	91700-06012-10C	六角線面螺絲	2
25	41000-E01-000	變速撥叉	1
26	41020-E01-100	撥叉導桿	1
27	41030-E01-000	變速導桿組(變速鼓)	1
28	41040-E01-000	變速彈簧	1
29	93406-STW14A	外帶夾	1
30	41050-E01-000	檔位固定螺絲	1
31	41051-E01-100	檔位固定螺絲	1
32	41054-E01-100	錫平面墊圈	1
33	41052-E01-100	彈簧	1
34	41053-E01-100	變速線珠	1
35	96100-14287	通針	1
36	41060-E01-101	排檔固定片	1
37	41070-E01-000	排檔彈	1
38	41080-E01-001	排檔頭	1
39	991100-06002-10C	六角線面螺絲	1

E-11
Generator



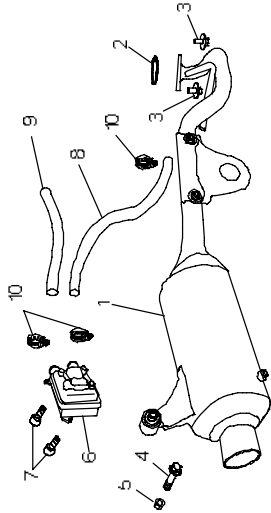
Item	Part No.	Part Name	Qty
1	31120-E03-000	磁蓋總線圈	1
2	P91760-06016-05W	內六角承蓋螺絲	2
3	31100-E03-000	飛輪	1
4	P93100-10022-20C	平面墊圈	1
5	P92110-10-17C	六角螺帽	1
6	31000-E03-000	磁蓋總線成	1

E-12
Start Motor



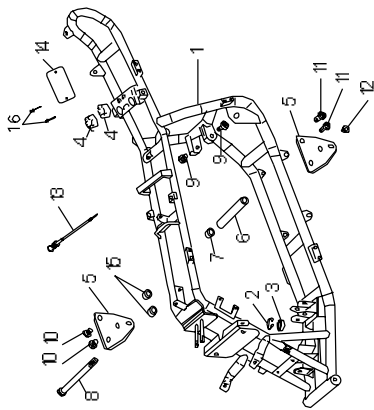
Item	Part No.	Part Name	Qty
1	31200-E01-000	起動馬達	1
2	P91760-06020-05W	内六角ネジ用六角 Hex. Socket Bolt	2

F-1
Exhaust Pipe



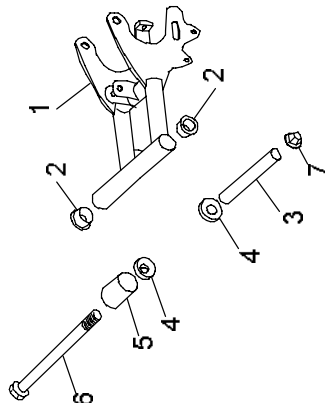
Item	Part No.	Part Name	Qty
1	12160-A01-150	排氣管總成	1
2	12161-A01-000	排氣管墊片 Washer, Muffler	1
3	91811-A01-000	六角十字螺絲M6xL4 Bolt, Crosshead, Flange	2
4	91710-10040-14G	六角螺絲(螺絲帽) Bolt, Flange	1
5	92130-105-14G	螺絲帽 Nut, Insert Lock	1
6	12166-A01-000	二次空氣用瓣片副付 Reed Valve, Assy, Air	1
7	P91750-06020-10G	六角附墊圈螺絲(螺絲用六角螺絲) Hex. Bolt, Flange, Washer	2
8	12168-A01-010	二次空氣橡膠管 Hose, Air	1
9	12168-A01-020	二次空氣橡膠管 Hose, Air	1
10	97412-A01-010	卡箍 Clamp(MHC-17)	3

F-2
Prance



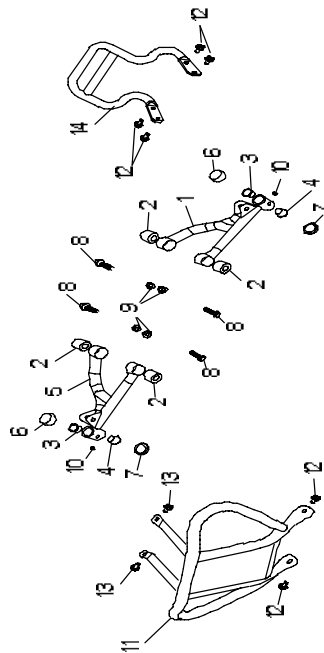
Item	Part No.	Part Name	Qty
1	71000-A02-001	車架總成(R2B)(黑色)	1
2	93405-RTW32A	內帶夾(RTW-32)	1
3	95100-B3002RS	滾珠軸承	1
4	93501-A01-000	座墊總成	2
5	71205-A01-000	引擎固定座(4孔)	2
6	93305-A01-000	間隔管(鐵五彩)	1
7	93310-A01-000	間隔管(鐵五彩)	1
8	91700-12220-14G	六角線面螺絲	1
9	91710-08035-12G	六角線面螺絲(耐漆)	2
10	91700-08020-12G	六角線面螺絲	2
11	91700-08012-12G	六角線面螺絲	2
12	92130-12S-17G	線面彈片螺帽	1
13	31220-A01-000	阻風門線短(認證用)	1
14	71237-E03-000	車架銘牌(ST50L-R2車型)	1
15	93300-08020-07	間隔管	2
16	91835-A01-000	拉釘	2

F-3
Awing Arm, Footrest



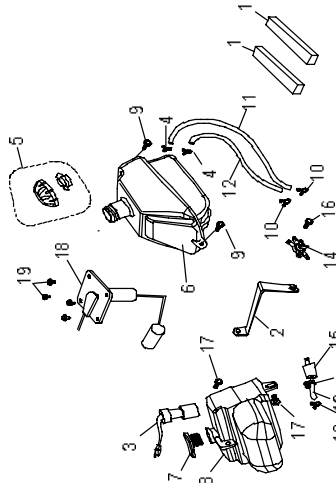
Item	Part No.	Part Name	Qty
1	92105-A01-011	後叉(81)鋼搖用	1
2	93305-A01-000	後叉套油襯套	2
3	93315-A01-000	後叉軸套	1
4	93609-A01-100	防護蓋(R7371-A00000)	2
5	93500-A01-000	橡膠套(PK-6152)	1
6	P91700-14290-19G	六角線面螺絲	1
7	92130-14S-19G	線面彈片螺帽	1

P-4
Pumper - A-Arm



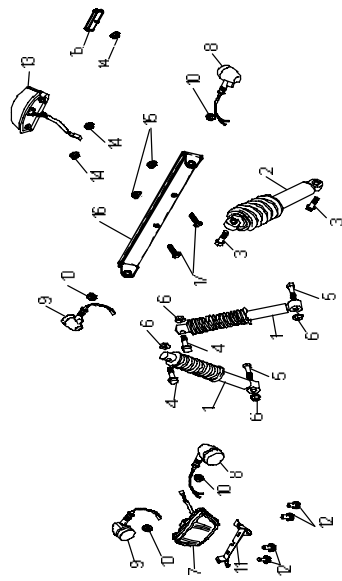
Item	Part No.	Part Name	Qty
1	81105-A01-000	左A臂(82型)(黑色)	1
2	93505-A01-100	總動差	4
3	95310-A01-000	上壓蓋	2
4	95315-A01-000	下壓蓋	2
5	81110-A02-000	右A臂(82型)(黑色)	1
6	93605-A01-000	防水蓋(PK-6143)	2
7	93610-A01-000	防塵蓋(PK-6148)	2
8	91700-10048-14G	六角線面螺絲	4
9	92130-10S-14G	線面彈片螺帽	4
10	91805-A01-000	黃油嘴	2
11	71211-A01-050	防護桿	1
12	91700-08012-12G	六角線面螺絲	2
13	91750-06016-10G	六角附墊圈螺絲	6
14	71225-A01-010	後握把(82型)	1

P-5
Fuel Tank, Oil Tank



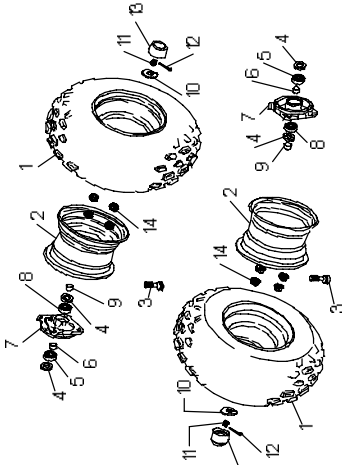
Item	Part No.	Part Name	Qty
1	12110-A02-100	(新)油桶(82型)	2
2	12220-A01-001	燃油箱支架	1
3	12210-A01-000	燃油油面	1
4	917411-A01-000	束環	2
5	12150-A01-010	汽油箱蓋組合(無孔)	1
6	12100-A01-010	汽油箱B型(4螺母)	1
7	12205-A01-101	燃油箱蓋(新型)	1
8	12200-A01-101	燃油箱	1
9	91750-06016-10G	六角附墊圈螺絲	2
10	917410-B01-000	止夾	4
11	12310-A01-002	汽油管A	1
12	12311-A01-002	汽油管B	1
13	12317-A01-011	雙層燃油管(90mm)	1
14	12105-A01-000	汽油杯	1
15	12215-A01-000	燃油濾清器	1
16	91700-06012-10G	六角線面螺絲	1
17	91821-A01-000	六角台階螺絲(短)	2
18	12115-A01-000	汽油油面	1
19	91710-05010-08B	六角線面螺絲(附落)	4

R-6
Shock Absorber - Lamp



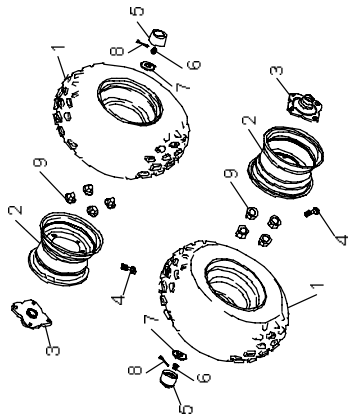
Item	Part No.	Part Name	Qty
1	81200-A01-10A	前避震器(81)	2
2	82200-A01-121	後避震器(紅色)	1
3	91710-10038-14G	六角絲面螺絲(附蓋)	2
4	91700-10040-14G	六角絲面螺絲	2
5	91770-10038-14G	六角螺絲	2
6	92130-10S-14G	絲面彈片螺帽	4
7	62205-A01-010	鋼線組合	1
8	62230-A01-000	左後方向燈	2
9	62225-A01-000	右後方向燈	2
10	92120-10-14G	六角絲面螺帽	4
11	62206-A01-000	圓錐固定座	1
12	91825-04012	圓錐十字自攻釘	4
13	62210-A01-000	厚板組合	1
14	92130-06S-10G	絲面彈片螺帽	5
15	62240-A01-000	後反光片	1
16	83117-A01-000	方向燈固定片	1
17	91700-08016-10G	六角絲面螺絲	2

R-7
Front Tire



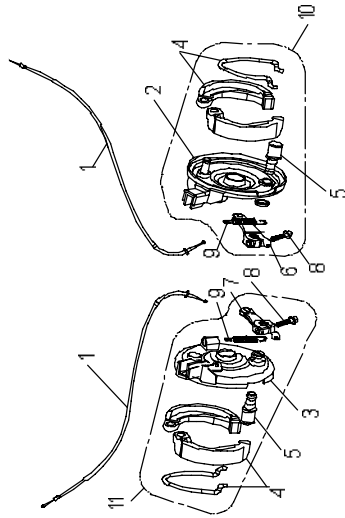
Item	Part No.	Part Name	Qty
1	24105-A02-000	輪胎(前)	2
2	24205-A01-100	輪圈	2
3	24106-A01-000	風嘴	2
4	95100-223507A	油封	4
5	95100-B0003 2RS	滾珠軸承	2
6	93325-A01-100	內襯套	2
7	31105-A01-001	前剎車鼓(含螺絲)	2
8	95100-B0002 2RS	滾珠軸承	2
9	93320-A01-100	外蓋軸	2
10	93100-12540-45G	平面墊圈	2
11	92140-12-17G	鎖帽止鬆螺帽	2
12	94000-03032	開口銷	2
13	93615-A01-000	蓋套	2
14	92130-10S-14G	絲面彈片螺帽	8

F-8
Rear Tire



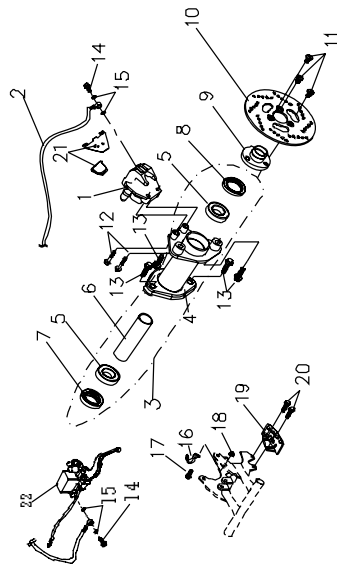
Item	Part No.	Part Name	Qty
1	24105-A01-010	輪胎 (後)	2
2	24206-A01-100	輪圈	2
3	23105-A01-010	後輪圈固定座 (含螺絲)	2
4	24106-A01-000	風嘴	2
5	193615-A01-000	膠塞	2
6	192140-14-19C	鎖帽止緊螺帽	2
7	193100-14540-45G	平面墊圈	2
8	194000-03032	開口銷	2
9	192130-10S-14C	線面彈片螺帽	8

F-9
Drum Brake, Front



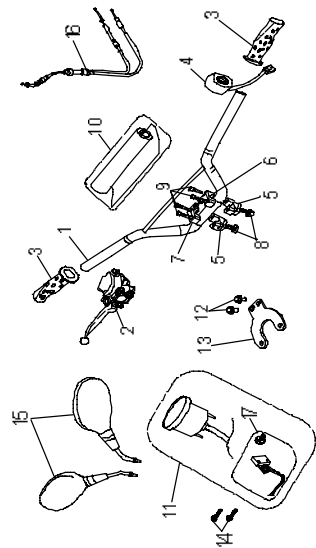
Item	Part No.	Part Name	Qty
1	31205-A01-002	前煞車導線	2
2	31306-A01-00A	左前煞車盤	1
3	31311-A01-00A	右前煞車盤	1
4	31315-A01-001	前煞車蹄總組 (含彈簧)	2
5	31320-A01-000	前煞車凸輪軸	2
6	31325-A01-010	前左煞車搖臂 (2孔)	1
7	31330-A01-010	前右煞車搖臂 (2孔)	1
8	191700-05024-08C	六角線面螺絲 (M5x24)	2
9	197205-A01-000	前煞車回位彈簧	2
10	31305-A01-011	左前煞車盤組 (2孔)	1
11	31310-A01-011	右前煞車盤組 (2孔)	1

F-10
Disc Brake System



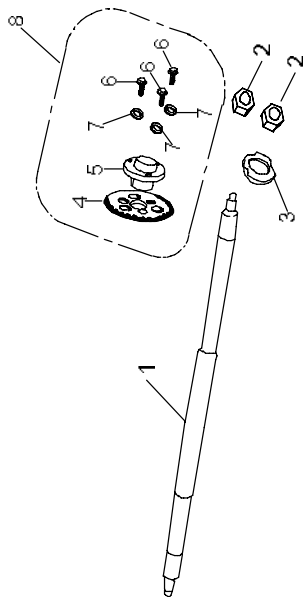
Item	Part No.	Part Name	Qty
1	31115-A01-000	後煞車卡鉗	1
2	31225-A02-000	後煞車軟管(加長)	1
3	31300-A01-021	後輪軸固定座總成(無間隔管)	1
4	31335-A01-112	後輪軸固定座	1
5	95100-T6006ZZ	軸承(6006zz)	2
6	92330-A01-004	中間軸套	1
7	96100-355511A	油封(35x55x11)	1
8	96100-405507	油封(40x55x07)	1
9	31355-A01-020	後碟剎盤固定座	1
10	31120-A01-000	後煞車碟	1
11	91760-10014-08C	六角承蓋螺絲(附蓋)	3
12	91710-08038-12G	六角綫面螺絲(附蓋)	2
13	91710-12028-17G	六角綫面螺絲(附蓋)	4
14	91830-A01-000	油管螺絲	2
15	93101-A01-000	網平面墊圈	4
16	83115-A01-000	煞車管固定片	1
17	91700-06016-10G	六角綫面螺絲	1
18	92130-065-10C	綫面彈片螺帽	1
19	71220-A01-000	剎車碟蓋	1
20	91700-08012-12G	六角綫面螺絲	2
21	31116-A01-000	內外煞車片組或	1
22	31405-A01-000	左拉桿組合體(總裝)	1

F-11
Handle bar/Lever



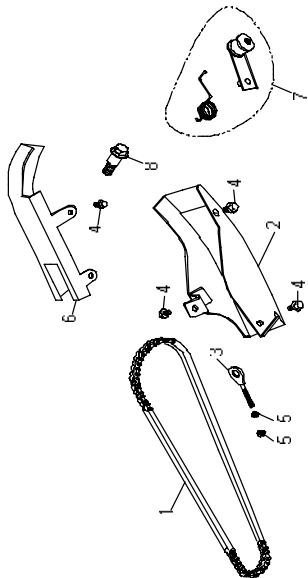
Item	Part No.	Part Name	Qty
1	51101-A01-011	手把(靛藍)(藍色)	1
2	31450-A01-011	Handlebar	1
3	51105-A01-000	Lever Assy, Right	1
4	51105-A01-000	Grip, Handle(L)	2
5	52105-A01-000	Handle Switch Assy, L	1
6	52110-A01-000	Bottom Clamp, Handlebar	2
7	52115-A01-000	Top Clamp, L, Handlebar	1
8	92130-105-14G	Top Clamp, R, Handlebar	1
9	991760-06005-05G	Nut, Insert Lock	2
10	51110-A01-010	Hex. Socket Bolt	4
11	63300-A01-010	Pad Handlebar	1
12	91760-06012-05G	Speedometer	1
13	83120-A01-110	Hex Socket Bolt	2
14	91740-03008W	Bracket Speedometer	1
15	51115-A01-011	Bolt Pan Phillips	2
16	31215-A02-000	Rear Mirror	1
17	63300-A01-011	Cable, Throttle	1
		Sensor, Speedometer	1

P-12
Rear Axle, Sprocket



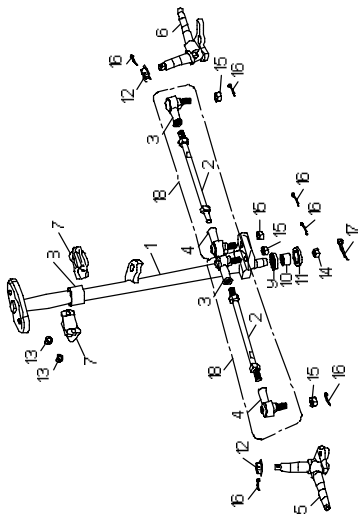
Item	Part No.	Part Name	Qty
1	23205-A01-030	後輪軸-鋸齒用	1
2	92110-28-36B	六角螺帽	2
3	P90430-30380L	碟形型墊圈	1
4	23305-A01-00B	後鏈輪(42B-2B)	1
5	23310-A01-000	後鏈輪固定座	1
6	91810-A01-000	六角線面螺絲(螺絲)	3
7	92103-A01-000	彈簧墊圈	3
8	23300-A01-01B	後鏈輪組	1

P-13
Chain, Guard



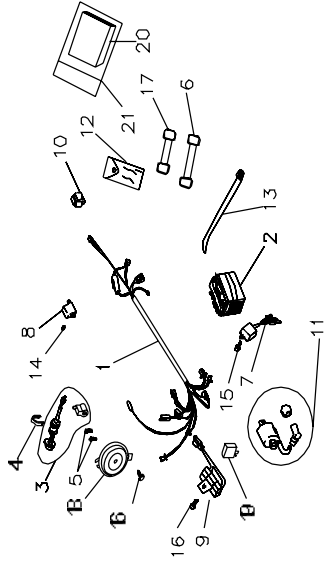
Item	Part No.	Part Name	Qty
1	23315-NP428H-082	鏈條NP428H-82目	1
2	71225-A01-000	鏈條下護蓋	1
3	23321-A01-010	鏈條調整器(M8)	2
4	91700-08012-12G	六角線面螺絲	4
5	92130-08S-14G	線面彈片螺帽	4
6	71230-A01-100	鏈條上護蓋	1
7	23320-A01-002	鏈條支撐器-合彈簧	1
8	91823-A01-000	六角線面凸階螺絲	1

F-14
Steering Shaft Link



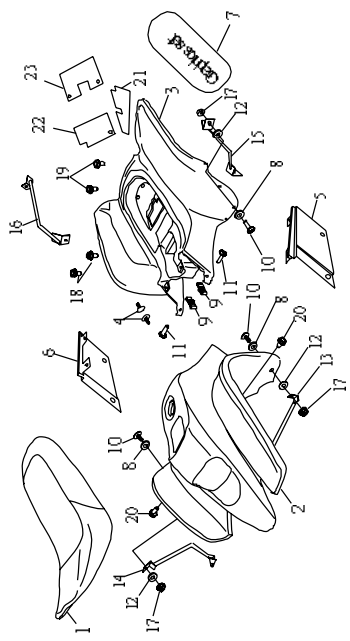
Item	Part No.	Part Name	Qty
1	52205-A01-100	方向柱總成(2B)	1
2	52305-A01-100	轉向節螺絲	2
3	52310-A01-100	萬向頭(左牙)	1
4	52315-A01-100	萬向頭(右牙)	1
5	52320-A01-000	前輪轉向軸(L)	1
6	52325-A01-000	前輪轉向軸(R)	1
7	52120-A01-000	軸夾套	2
8	93510-A01-000	PU襯套(無Logo)	1
9	946100-183207A	油封	1
10	93325-A01-100	內襯套	1
11	96100-223307A	油封	1
12	92141-10-14G	開槽止緊線面螺帽	2
13	92130-08S-14G	線面彈片螺帽	2
14	92130-14S-19G	線面彈片螺帽	1
15	92130-10S-14G	線面彈片螺帽	4
16	94000-01620	開口銷	6
17	94000-03032	開口銷	1
18	52300-A02-100	轉向控桿(2)	2

F-15
Electronics



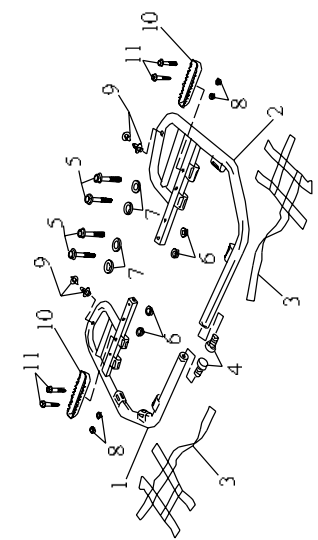
Item	Part No.	Part Name	Qty
1	63100-A01-L43	主配線	1
2	63205-A01-00A	蓄電池	1
3	61106-A01-001	電源線組(含手柄鎖)	1
4	61107-A01-000	電源線固定片	1
5	91732-06015G	十字埋面螺絲	2
6	83110-A01-000	固定帶(中長)	1
7	61115-A01-000	C.D.I.電子元件	1
8	61120-A01-000	整流濾波器	1
9	61125-A01-100	電阻器(20W,8.5)	1
10	61130-A01-100	啟動電線(防水型)	1
11	61109-A01-000	高壓線纏繞成	1
12	72105-A01-000	工具包	1
13	93705-A01-000	束帶(黑色)	12
14	91740-05012G	十字丸頭螺絲	2
15	91700-06016-10G	六角線面螺絲	3
16	91700-06012-10G	六角線面螺絲	2
17	83105-A01-010	固定帶(大帶扣/短厚)	1
18	61145-A01-000	喇叭	1
19	61150-A01-000	方向燈電線	1
20	72117-A01-010	車主手冊(ACCESS)	1
21	977810-A01-000	夾繩袋	1

R-16
Seat, Fender



Item	Part No.	Part Name	Qty
1	71305-A02-000	坐墊總成(加長)	1
2	72205-A01-00D	Fender,Front(black)	1
3	72210-A01-00D	Fender,Rear(black)	1
4	93611-A01-030	塑膠孔塞	12
5	72230-A02-00D	左側蓋(黑)	1
6	72225-A02-00D	右側蓋(黑)	1
7	72115-A01-050	車身貼紙(火警)(STREAK)	1
8	93104-A01-010	尼龍墊圈	8
9	92210-A01-000	U型螺帽(墨綠)	4
10	P91731-06018S	圓頭十字螺絲(不銹鋼)	4
11	P91731-06015S	圓頭十字螺絲(不銹鋼)	4
12	93502-A01-000	橡膠墊	4
13	71100-A02-000	前腳蓋支架(右)	1
14	71101-A02-000	前腳蓋支架(左)	1
15	71102-A02-000	後腳蓋支架(左)	1
16	71103-A02-000	後腳蓋支架(右)	1
17	92130-06S-10G	線面彈片螺帽(M6)	6
18	91820-A01-000	六角台階螺絲(長)	2
19	91821-A01-000	六角台階螺絲(短)	4
20	91750-06016-10G	六角附墊圈螺絲	6
21	72120-A01-000	隔熱墊(前)	1
22	72125-A01-000	隔熱墊(前)	1
23	72130-A01-000	隔熱墊(後)	1

R-17
Nerbar



Item	Part No.	Part Name	Qty
1	72305-A02-120	右踏桿(R2)(鋁合金)	1
2	72310-A02-120	左踏桿(L2)(鋁合金)	1
3	72311-A02-000	尼龍網	2
4	91700-08016-12G	六角線面螺絲(M6x16)	2
5	91700-08045-12G	六角線面螺絲(M6x45)	4
6	92130-06S-14G	線面彈片螺帽(M8)	4
7	P93100-10032-03G	平面墊圈	4
8	92130-06S-10G	線面彈片螺帽(M6)	4
9	93611-A01-000	扣具(盲插頭)	4
10	72300-A02-000	六角墊圈	2
11	P91700-06042-10G	六角線面螺絲	4