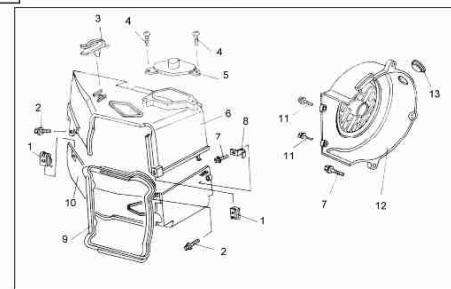


# BAOTIAN Sprint/Speedy (25/45) ERSATZTEILE HANDBUCH

F1 Cover breathe / Cover shroud



- 1 -

Bild Nr.	Artikelnummer		Bezeichnung		Menge
1	BT139QMB-000101	F1.1	Shroud	Klammer nml.	2
2	GB5787-86	F1.2	Bolt M6*16	Schraube nml.	2
3	BT139QMB-000102	F1.3	Tube Comp	Schlauchhalter nml.	1
4	GB845-85ST4.2*13-F-H	F1.4	Screw, Tapping	Schraube nml.	2
5	BT139QMB-000103	F1.5	Tensioner Cover	Deckel, Steuerkettenspanner	1
6	BT139QMB-000104	F1.6	Shroud Assy. Up	Zylinderabdeckung, oben	1
7	GB5787-86	F1.7	Bolt M6*25	Schraube	2
8	BT139QMB-000105	F1.8	Clamper, Oil Drain Tube	Halter, Vergaserschlauch nml.	1
9	BT139QMB-000106	F1.9	Seal ring	Dichtung	1
10	BT139QMB-000107	F1.10	Shroud Assy. Below	Zylinderabdeckung, unten	1
11	GB818 M5*16	F1.11	Screw ,Tapping	Schraube	2
12	BT139QMB-000201	F1.12	Cover Assy, Breathe	Lüferradabdeckung	1
13	BT139QMB-000202	F1.13	Gremmet, observe	Stöpsel nml.	1

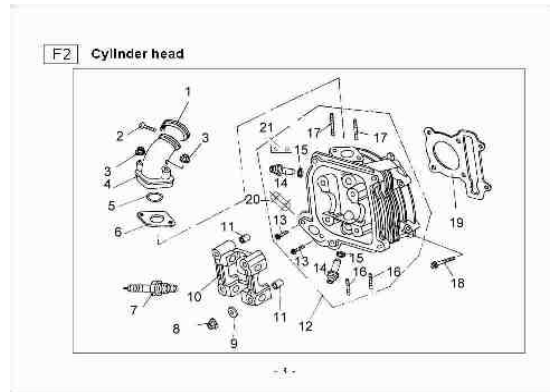


Bild Nr	Artikelnummer		Bezeichnung (e)	Menge
1	BT139QMB010400	F2.1	Carburetor Clamp	Klemmschelle nml. 1
2	GB818-85-M4*25	F2.2	Screw, Pan	Schraube nml. 1
3	GB6177-86-M6	F2.3	Nut	Mutter 2
4	BT139QMB-010200	F2.4	Holder Assy, Carburetor	Ansaugstutzen 1
5	BT139QMB-010001	F2.5	Insulator, O-ring	O-Ring 1
6	BT139QMB-010002	F2.6	Insulator carburetor <small>4mmh BITTE ANGESEN</small>	Isolator 1
7	BT139QMB-010300	F2.7	Spark Plug	Zündkerze o. NGK CR7HSA 1
8	BT139QMB-010003	F2.8	Cylinder Head Nut	Mutter 4
9	BT139QMB-010004	F2.9	Cylinder Head Washer	Beilagscheibe 4
10	BT139QMB-011206	F2.10	Camshaft	Halter, Nockenwelle 1
11	BT139QMB-010005	F2.11	Dowel Pin	Führungshülse 2
12	BT139QMB-010100	F2.12	Cylinder Head Assy	Zylinderkopf, komplett 1
13	GB5787-86-M6*16	F2.13	Bolt	Schraube nml. 2
14	BT139QMB-010102	F2.14	Guide Valve	Ventilführung nml. 2
15	BT139QMB-010103	F2.15	O-Ring	O-Ring nml. 2
16	BT139QMB-010104	F2.16	Bolt, Exhaust Muffler	Stehbolzen, Krümmer 2
17	BT139QMB-010105	F2.17	Carburetor Bolt, Stud	Stehbolzen, Ansaugstutzen 2
18	GB5787-86	F2.18	Bolt M6*85	Schraube 2
19	BT139QMB-000001	F2.19	Head, Cylinder Washer	Zylinderkopfdichtung 1
20	BT139QMB-010106	F2.20	Cap	Deckel nml. 1
21	BT139QMB-010107	F2.21	Cap Rubber washer	Platte nml. 1

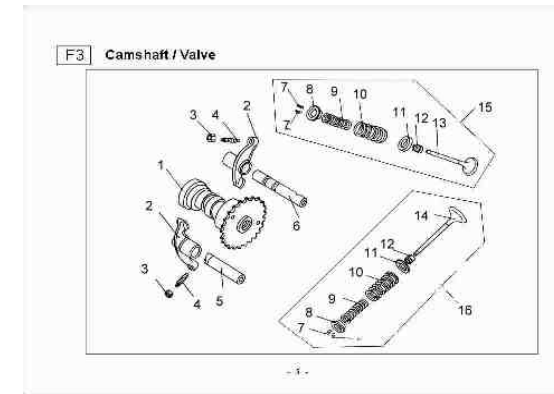


Bild Nr	Artikelnummer		Bezeichnung (e)	Menge
1	BT139QMB-011500	F3.1	Camshaft Comp.	Nockenwelle 1
2	BT139QMB-011201	F3.2	Arm	Kipphebel 2
3	BT139QMB-011202	F3.3	Nut, Tappet Adjusting	Mutter 2
4	BT139QMB-011203	F3.4	Screw, Tappet Adjusting	Einstellschraube 2
5	BT139QMB-011204	F3.5	Shaft, Ex. Rocker Arm	Buchse 1
6	BT139QMB-011205	F3.6	Shaft, In. Rocker Arm	Buchse 1
7	BT139QMB-011302	F3.7	Cotter Valve	Ventilkeil 2 Sets
8	BT139QMB-011303	F3.8	Up Pedestal Spring	Ventilteller oben 2
9	BT139QMB-011304	F3.9	Spring, Valve Inner	Ventilfeder innen (klein) 2
10	BT139QMB-011305	F3.10	Spring, Valve Outer	Ventilfeder aussen (groß) 2
11	BT139QMB-011306	F3.11	Under Pedestal Spring	Ventilteller unten 2
12	BT139QMB-011307	F3.12	Seal Assy, Valve	Ventilschaftdichtung 2
13	BT139QMB-011301	F3.13	Valve Intake	Einlassventil 1
14	BT139QMB-011401	F3.14	Valve Exhaust	Auslassventil 1
15	BT139QMB-011300	F3.15	Valve Intake Assy	Einlassventil komplett nml. 1
16	BT139QMB-011400	F3.16	Valve Exhaust Assy	Auslassventil komplett nml. 1

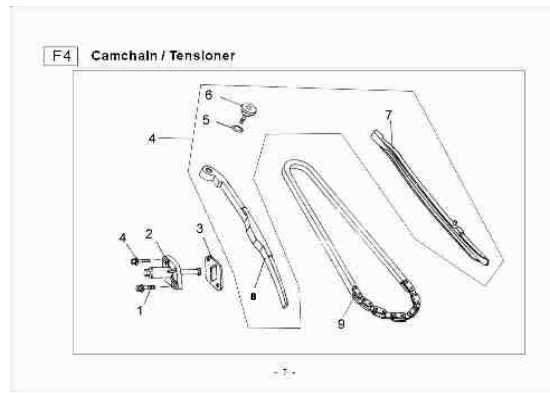


Bild Nr	Artikelnummer		Bezeichnung (e)		Menge
1	GB5787-86		F4.1 Bolt M6*16	Schraube	2
2	BT139QMB-080610		F4.2 Tensioner Assy	Steuerkettenspanner	1
3	BT139QMB-080601		F4.3 Gasket, Tensioner Lifter	Dichtung, Steuerkettenspanner	1
4	BT139QMB-080620		F4.4 Tensioner Assy	Steuerkettenführung nml.	1
5	BT139QMB-080621		F4.5 O-Ring	O-Ring	1
6	BT139QMB-080622		F4.6 Screw	Schraube	1
7	BT139QMB-080623		F4.7 Guide	Steuerkettenführung oben	1
8	BT139QMB-080624		F4.8 Tensioner	Steuerkettenführung unten	1
9	BT139QMB-080700		F4.9 Camchain	Steuerkette	1

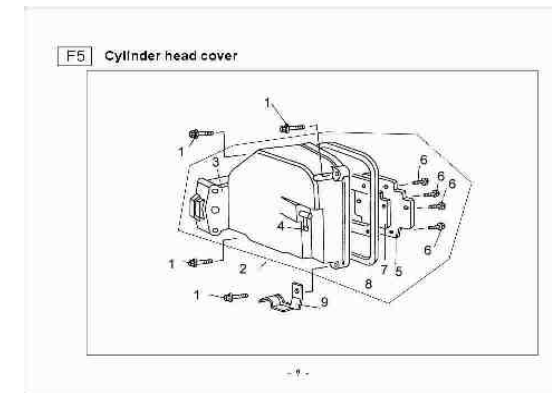


Bild Nr	Artikelnummer		Bezeichnung (e)		Menge
1	GB5787-86-M6*25		F5.1 Bolt M6*25	Schraube	4
2	BT139QMB-160200		F5.2 Cylinder Cover Assy	Ventildeckel komplett	1
3	BT139QMB-160201		F5.3 Cylinder Cover	Ventildeckel	1
4	BT139QMB-160202		F5.4 Ventilating Tube Connector Assy	Anschluss, Entlüftung VDD	1
5	BT139QMB-160203		F5.5 Ventilating Chamber Cover	Platte nml.	1
6	GB818-M4*8		F5.6 Bolt M4*8	Schraube nml.	4
7	BT139QMB-160204		F5.7 Ventilating Chamber Gasket	Platte	1
8	BT139QMB-160001		F5.8 Cylinder Cover Gasket	Ventildeckeldichtung	1
9	BT139QMB-160100		F5.9 ClipTube	Schlauchhalter nml.	1

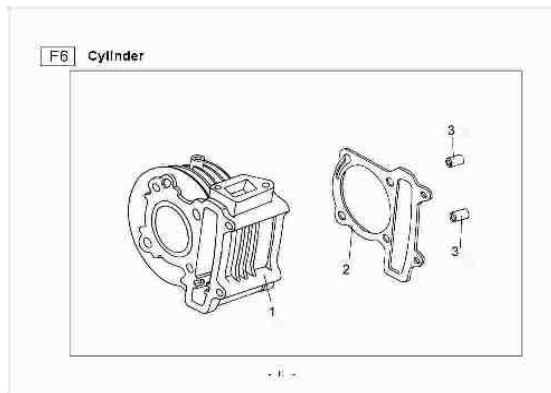


Bild Nr	Artikelnummer	Bezeichnung (e)	Menge
1	BT139QMB-020001	F6.1 Cylinder Assy	Zylinder 1
2	BT139QMB-000002	F6.2 Gasket, Cylinder	Zylinderfußdichtung 1
3	BT139QMB-020002	F6.3 Pin A, Dowel	Führungshülse 2

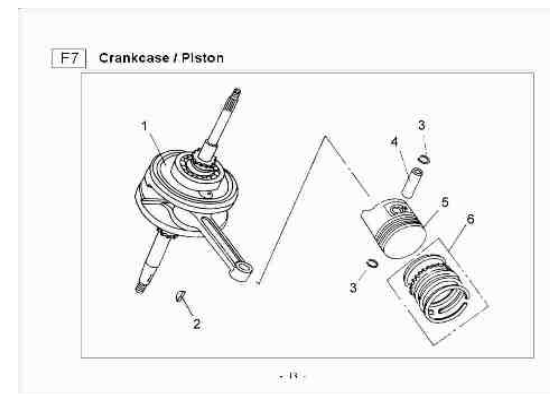


Bild Nr	Artikelnummer	Bezeichnung (e)	Menge
1	BT139QMB-070100	F7.1 Grankshaft Connecting Assy	Kurbelwelle komplett 1
2	BT139QMB-070001	F7.2 Woodruff Key	Kurbelwellenkeil 1
3	BT139QMB-070002	F7.3 Piston Pin Clip	Sicherungsring, Kolbenbolzen 2
4	BT139QMB-070003	F7.4 Pin Piston	Kolbenbolzen 1
5	BT139QMB-070004	F7.5 Piston	Kolben 1
6	BT139QMB-070200	F7.6 Piston Ring Assy	Kolbenringset 1
7	BT139QMB-070201	F7.6.1 Ring, Piston, First	<b>Nicht einzeln lieferbar</b> 1
8	BT139QMB-070202	F7.6.2 Ring, Piston, Second	<b>Nicht einzeln lieferbar</b> 1
9	BT139QMB-070203	F7.6.3 Ring, Blode	<b>Nicht einzeln lieferbar</b> 2
10	BT139QMB-070204	F7.6.4 Loaded Oil Control	<b>Nicht einzeln lieferbar</b> 1

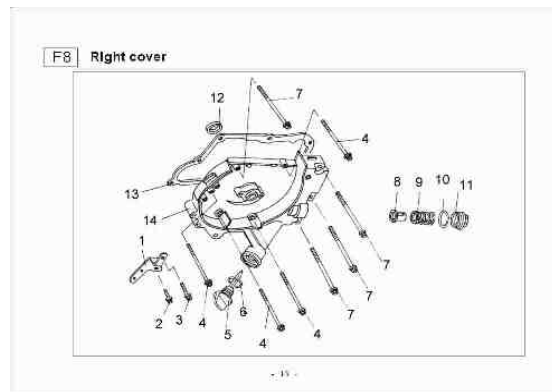


Bild Nr	Artikelnummer	Bezeichnung (e)	Menge
1	BT139QMB-000017	F8.1 Fender Frame	Schutzblechhalter nml. 1
2	GB5787-86	F8.2 Bolt M6*16	Schraube nml. 1
3	GB5787-86	F8.3 Bolt M6*25	Schraube nml. 1
4	GB5787-86	F8.4 Bolt M6*85	Schraube 4
5	BT139QMB-030003	F8.5 Gauge, Oil Level	Ölmesstab 1
6	BT139QMB-030004	F8.6 O-Ring , Oil Level	O-Ring 1
7	GB5787-86	F8.7 Bolt M6*100	Schraube nml. 4
8	BT139QMB-030005	F8.8 Oil Filter	Ölsieb 1
9	BT139QMB-030006	F8.9 Spring, Oil Filter	Feder 1
10	BT139QMB-030007	F8.10 O-Ring,Oil Filter Cover	O-Ring 1
11	BT139QMB-030008	F8.11 Cap, Oil Filter Cover	Ölfilterschraube 1
12	BT139QMB-030009	F8.12 Oil Seal Assy, R-Cover 19,8x30x5	Simmering 1
13	BT139QMB-000003	F8.13 Gasket, R-Cover	Gehäusedichtung rechts 1
14	BT139QMB-030001	F8.14 Right Cover	Kurbelwellengehäuse rechts 1

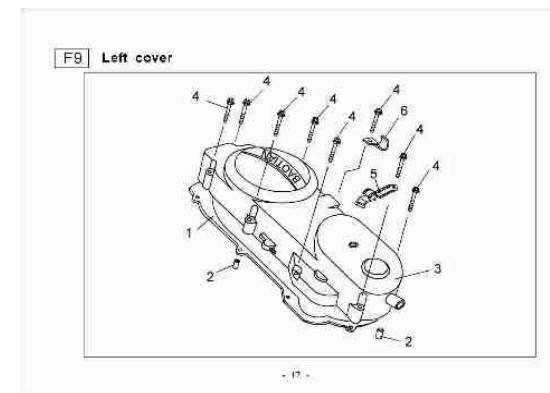


Bild Nr	Artikelnummer	Bezeichnung (e)	Menge
1	BT139QMB-000004	F9.1 Gasket, L-Cover	Dichtung, Variomatikdeckel 1
2	BT139QMB-060002	F9.2 Dowel Pin	Führungshülse 2
3	BT139QMB-060001	F9.3 Left Cover	Variomatikdeckel 1
4	GB5787-86	F9.4 Bolt M6*35	Schraube 8
5	BT139QMB-060010	F9.5 Clamper Assy	Schlauchhalter nml. 1
6	BT139QMB-060003	F9.6 Clamper, Braker Cable	Bremskabelhalter nml. 1

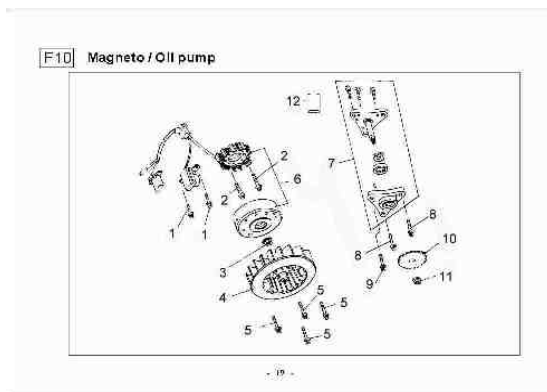


Bild Nr	Artikelnummer		Bezeichnung (e)	Menge
1	GB5787-86-M5*12	F10.1	Bolt M5*12	Schraube nml. 2
2	GB5787-86-M6*22	F10.2	Bolt M6*22	Schraube nml. 2
3	GB6177-86-M10*1.25	F10.3	R.Nut, Camshaft	Mutter nml. 1
4	BT139QMB-130200	F10.4	Fan Comp., Cooling	Lüfterrad 1
5	GB5787-86	F10.5	Bolt M6*16	Schraube nml. 4
6	BT139QMB-130100	F10.6	Generator Assy	Lichtmaschine komplett 1
7	BT139QMB-100100	F10.7	Oil Pump Assy	Ölpumpe komplett 1
8	GB5787-86	F10.8	Bolt M6*20	Schraube nml. 2
9	GB5787-86	F10.9	Bolt M6*25	Schraube nml. 1
10	BT139QMB-100200	F10.10	Chain Oil Pump Diver	Ölpumpentriebsrad 1
11	GB6177-86-M6	F10.11	Nut	Mutter 1
12	BT139QMB-100001	F10.12	Oil Pump Dowel Pin	Ölpumpenstift 1

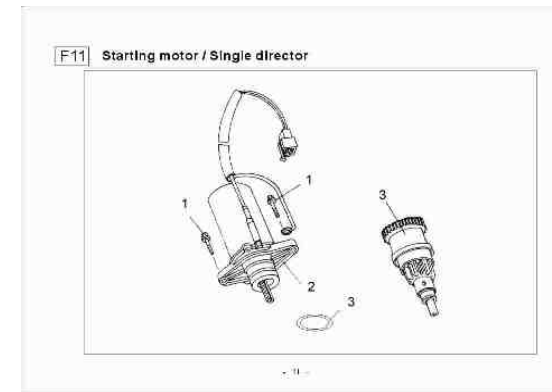


Bild Nr	Artikelnummer		Bezeichnung (e)	Menge
1	GB5787-86	F11.1	Bolt M6*25	Schraube 2
2	BT139QMB-120000	F11.2	Starter Motor Assy	Anlasser komplett 1
3	BT139QMB-120001	F11.3	O-ring	O-Ring 1
4	BT139QMB-000800	F11.4	Single Director Assy	Anlasseritzel 1

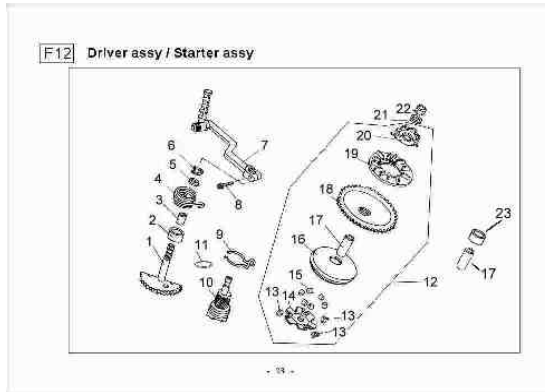


Bild Nr	Artikelnummer	Bezeichnung (e)	Menge
1	BT139QMB-110100	F12.1 Kick Starter Shaft Comp	Kickstarterwelle 1
2	BT139QMB-110101	F12.2 Bush 34*38*4.5	Buchse 1
3	BT139QMB-110102	F12.3 Bush 14*18*22.5	Buchse 1
4	BT139QMB-110103	F12.4 Spring, Torsion	Kickstarterfeder 1
5	BT139QMB-110104	F12.5 Washer	Scheibe 1
6	GB894.1-86-14	F12.6 Clip	Sicherungsring 1
7	BT139QMB-110200	F12.7 Arm Assy, Kick Starter	Kickstarterhebel 1
8	GB5783-86	F12.8 Bolt M6*22	Schraube 1
9	BT139QMB-110001	F12.9 Spring	Feder 1
10	BT139QMB-110002	F12.10 Gear Comp, idle	Kickstarterritzel 1
11	BT139QMB-110003	F12.11 Washer	Scheibe 1
12	BT139QMB-001900	F12.12 Driver Assy	Variomatik vom komplett 1
13	BT139QMB-001901	F12.13 Buffer Plate Drive	Gleitsteine 3
14	BT139QMB-001902	F12.14 Plate, Ramp	Nicht einzeln lieferbar 1
15	BT139QMB-001903	F12.15 Roller Set	Variorollen-Set 6,2 gr. Orginal 6
16	BT139QMB-001904	F12.16 Right Part, Driver	Nicht einzeln lieferbar 1
17	BT139QMB-001905	F12.17 Bush, Drive 29mmh BITTE ANGEBEN	Buchse 1
17	BT139QMB-001905	F12.17 Bush, Drive 49mmh BITTE ANGEBEN	Buchse 1
18	BT139QMB-001906	F12.18 Left Part, Driver	Riemenscheibe 1
19	BT139QMB-001907	F12.19 Fan, Driver	Lüfterrad-Vario 1
20	BT139QMB-001908	F12.20 Foot-starter Driver Claw	Nicht einzeln lieferbar 1
21	GB/T97.1-12	F12.21 Washer, 12	Scheibe 1
22	GB/T6177-M12*1.25	F12.22 Nut	Mutter 1
23	BT139QMB-001910	F12.23 Ring NUR 25 km/h VERSION	Distanzring 1
15	BT139QMB-001903-51	Roller Set	Variorollen-Set 5,0 gr. Zubehö 6

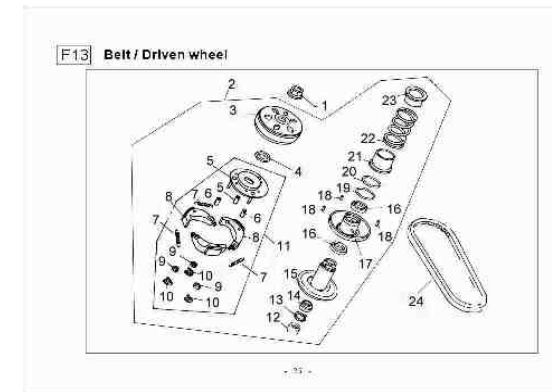


Bild Nr	Artikelnummer	Bezeichnung (e)	Menge
1	GB6177 M10*1.25	F13.1 Nut	Mutter nml. 1
2	BT139QMB-090000	F13.2 Driver Puller Assy	Variokupplung komplett 1
3	BT139QMB-090001	F13.3 Outer Clutch Assy	Nicht einzeln lieferbar 1
4	BT139QMB-091101	F13.4 Nut, Special	Nicht einzeln lieferbar 1
5	BT139QMB-091120	F13.5 Baseplate Clutch	Nicht einzeln lieferbar 1
6	BT139QMB-091102	F13.6 Washer	Nicht einzeln lieferbar 3
7	BT139QMB-091103	F13.7 Spring, Clutch	Nicht einzeln lieferbar 3
8	BT139QMB-091110	F13.8 Waiyth, Clutch	Nicht einzeln lieferbar 3
9	BT139QMB-091104	F13.9 Washer	Nicht einzeln lieferbar 3
10	GB896-86-5	F13.10 Clip	Nicht einzeln lieferbar 3
11	BT139QMB-091100	F13.11 Plate-Assy, Driver	Nicht einzeln lieferbar 1
12	BT139QMB-091500	F13.12 Bearing Needle	Nicht einzeln lieferbar 1
13	GB893.1-86-24	F13.13 Clip	Nicht einzeln lieferbar 1
14	61901-LS GB/T276-94	F13.14 Bearing	Nicht einzeln lieferbar 1
15	BT139QMB-091200	F13.15 Right Comp, Driver	Nicht einzeln lieferbar 1
16	BT139QMB-091300	F13.16 Oil Seal Assy, Driver	Nicht einzeln lieferbar 2
17	BT139QMB-091400	F13.17 Left Lamp, Driver	Nicht einzeln lieferbar 1
18	BT139QMB-090002	F13.18 Pin, Roller Guide	Nicht einzeln lieferbar 3
19	BT139QMB-090003	F13.19 Right O-ring, Driver	Nicht einzeln lieferbar 1
20	BT139QMB-090004	F13.20 Left O-ring, Spring	Nicht einzeln lieferbar 1
21	BT139QMB-090005	F13.21 Right Seat, Spring	Nicht einzeln lieferbar 1
22	BT139QMB-090006	F13.22 Spring, Driver	Nicht einzeln lieferbar 1
23	BT139QMB-090007	F13.23 Left seat, Spring	Nicht einzeln lieferbar 1
24	BT139QMB-000005	F13.24 V-bolt	Keilriemen 66x18x30 1

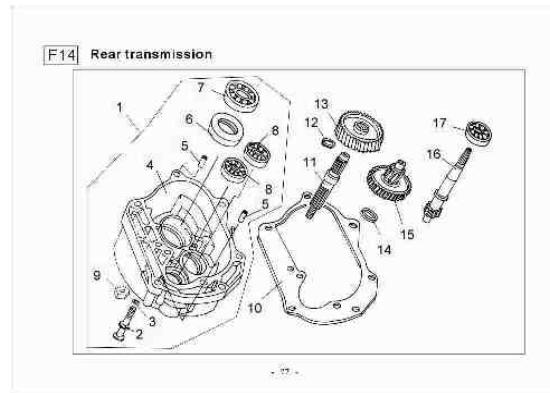


Bild Nr	Artikelnummer	Bezeichnung (e)	Menge
1	BT139QMB-150100	F14.1 Rear Transmission Box Assy	Getriebe nml. 1
2	BT139QMB-150002	F14.2 Brake Pedal Install Shaft	Bremsbackenstift 1
3	BT139QMB-150003	F14.3 Brake Pedal Install Shaft O-ring	O-Ring 1
4	BT139QMB-150001	F14.4 Rear Transmission Box	Getriebegehuse 1
5	BT139QMB-150004	F14.5 Pin, Rear Transmission Box	Fuhrungshulse 2
6	BT139QMB-150110	F14.6 Oil Seal Assy 27x42x7	Simmering 1
7	6004-2RS GB/T276-94	F14.7 Bearing	Kugellager 1
8	6201-GB/T276-94	F14.8 Bearing	Kugellager 2
9	GB6187 M8	F14.9 Nut	Mutter 1
10	BT139QMB-000006	F14.10 Gasket, Rear Cover	Getriebedichtung 1
11	BT139QMB-150006	F14.11 Shaft, Final	Getriebe-Ausgangswelle 1
12	GB894.1-86.20	F14.12 Clip	Sicherungsring 1
13	BT139QMB-150007	F14.13 Gear, Final	Zahnrad-Ausgangswelle 1
14	BT139QMB-150008	F14.14 Washer, Counter Shaft	Scheibe 1
15	BT139QMB-150200	F14.15 Counter, Shaft Comp	Zahnrad 1
16	BT139QMB-150009	F14.16 Shaft, Drive	Getriebe-Eingangswelle 1
17	6203 GB/T276-94	F14.17 Left Bearing, Shaft, Drive	Kugellager 1

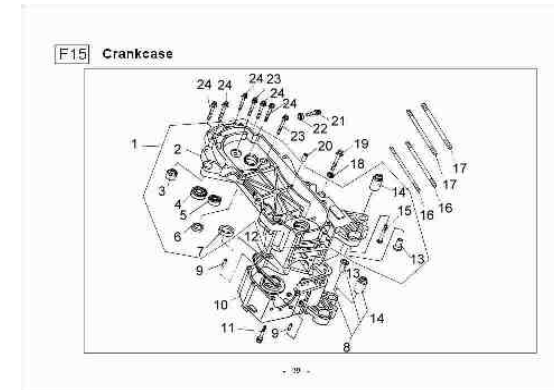


Bild Nr	Artikelnummer	Bezeichnung (e)	Menge
1	BT139QMB-050100	F15.1 Crankcase Assy L.	Motorgehuse komplett nml. 1
2	BT139QMB-050101	F15.2 Crankcase L.	Motorgehuse links 1
3	BT139QMB-050110	F15.3 Bush Harge	Gummilager 1
4	6203-GB/T276-94	F15.4 Bearing , Radial Ball	Kugellager 2
5	6201-GB/T276-94	F15.5 Bearing, Radial Ball	Kugellager 1
6	BT139QMB-050120	F15.6 Seal	Simmering 1
7	BT139QMB-050130	F15.7 Crankshaft Oil Seal Assy., Left	Simmering 1
8	BT139QMB-040100	F15.8 Crankcase Assy R	Motorgehuse nml. 1
9	BT139QMB-050001	F15.9 Pin, Dowel	Fuhrungshulse 2
10	BT139QMB-040101	F15.10 Crankcase R.	Motorgehuse rechts 1
11	GB/T5787-86	F15.11 Bolt M6*45	Schraube nml. 1
12	BT139QMB-000007	F15.12 Gasket, Crankcase	Dichtung- Motorgehuse 1
13	BT139QMB-040200	F15.13 Main-Stand Install Assy	Hulse 2
14	BT139QMB-040300	F15.14 Front-Stand Space Assy	Gummilager 2
15	BT139QMB-040001	F15.15 Fixing Shaft, Main -Stand Spring	Bolzen 2
16	BT139QMB-000008	F15.16 Stud	Stehbolzen 2
17	BT139QMB-000009	F15.17 Stud	Stehbolzen 2
18	GB/T97.1- 12	F15.18 Washer, Plug	Dichtung 1
19	BT139QMB-050002	F15.19 Dram Plug	olablassschraube 1
20	BT139QMB-050003	F15.20 Bush	Fuhrungshulse 1
21	GB/T5789 M8*12	F15.21 Bolt M8*12	Getriebeolsschraube 1
22	GB/T97.1- 8	F15.22 Washer	Dichtung, Steuerkettenspann 1
23	GB/T5787-86	F15.23 Bolt M8*35	Schraube 2
24	GB/T5787-86	F15.24 Bolt M8*40	Schraube 5



## F-16 Carburetor

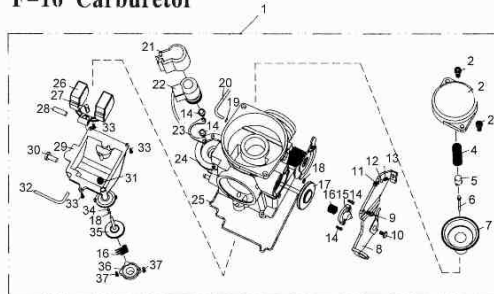


Bild Nr	Artikelnummer	Bezeichnung (e)	Menge
1	BT139QMB-140000-25	F16.1 Carburetor	Vergaser komplett 1
1	BT139QMB-140000-45	F16.1 Carburetor	Vergaser komplett 1
2	BT139QMB-140001	F16.2 Screw Spring Plate	Schraube 2
3	BT139QMB-140002	F16.3 Spring Plate	Nicht einzeln lieferbar 1
4	BT139QMB-140003	F16.4 Plate Spring	Feder 1
5	BT139QMB-140004	F16.5 Spring Socket	Federfuhrung 1
6	BT139QMB-140005-V1	F16.6 Jet Carburetor	Vergasernadel 1
6	BT139QMB-140005-V2	F16.6 Jet Carburetor	Vergasernadel 1
7	BT139QMB-140100-V1	F16.7 Piston Comp. Vacuum Assy	Vergasermembran 1
7	BT139QMB-140100-V2	F16.7 Piston Comp. Vacuum Assy	Vergasermembran 1
8	BT139QMB-140200	F16.8 Control Lever of Carburetor	Nicht einzeln lieferbar 1
9	GB/T818-1985	F16.9 Screw	Nicht einzeln lieferbar 1
10	GB/T818-1985	F16.10 Screw	Nicht einzeln lieferbar 1
11	GB/T818-1985	F16.11 Screw	Nicht einzeln lieferbar 1
12	GB/T97.1	F16.12 Washer	Nicht einzeln lieferbar 1
13	BT139QMB-140006	F16.13 Adjusting spring of idle speed	Nicht einzeln lieferbar 1
14	GB/T818-1985	F16.14 Screw	Nicht einzeln lieferbar 4
15	BT139QMB-140007	F16.15 Acv Valve Cover	Nicht einzeln lieferbar 1
16	BT139QMB-140008	F16.16 Spring, Acv Valve	Nicht einzeln lieferbar 2
17	BT139QMB-140009	F16.17 Acv Valve	Membran 1
18	BT139QMB-140010	F16.18 Sealing Ring	O-Ring 2
19	BT139QMB-140011	F16.19 Cap, tube	Nicht einzeln lieferbar 1
20	BT139QMB-140012	F16.20 Breating pipe	Nicht einzeln lieferbar 1
21	BT139QMB-140013	F16.21 Cap, stater valve	Nicht einzeln lieferbar 1
22	BT139QMB-140014	F16.22 Valueset, starter assy.	Kaltstartventil 1
23	BT139QMB-140014	F16.23 Starter Socket	Nicht einzeln lieferbar 1
24	BT139QMB-140500	F16.24 Carburetor Body	Nicht einzeln lieferbar 1
25	BT139QMB-140015	F16.25 Seal, Float Chamber	Vergaserdichtung 1
26	BT139QMB-140016	F16.26 Float	Nicht einzeln lieferbar 1
27	BT139QMB-140600	F16.27 Float Valve Assy	Nicht einzeln lieferbar 1
28	BT139QMB-140017	F16.28 Pin, Float Valve	Nicht einzeln lieferbar 1
29	BT139QMB-140018	F16.29 Carburetor Cover	Nicht einzeln lieferbar 1
30	BT139QMB-140019	F16.30 Screw, Fuel Leakage	Nicht einzeln lieferbar 1
31	BT139QMB-140020	F16.31 Dust Seal Cap	Nicht einzeln lieferbar 1
32	BT139QMB-140021	F16.32 Over Flow Tube	Nicht einzeln lieferbar 1
33	GB/T818-1985	F16.33 Screw	Nicht einzeln lieferbar 3
34	BT139QMB-140022	F16.34 Sealing Ring of accelerating pump	Nicht einzeln lieferbar 1
35	BT139QMB-140700	F16.35 Plug Pump Assy	Membran 1
36	BT139QMB-140023	F16.36 Pump Down Cover	Nicht einzeln lieferbar 1
37	GB/T818-1985	F16.37 Screw	Nicht einzeln lieferbar 2
38	BT139QMB-140024	F16.38 Low Jet	Nicht einzeln lieferbar 1
39	BT139QMB-140025	F16.39 Main Jet 25km/h BITTE ANGEBEN	Hauptduse 25km/h 1
40	BT139QMB-140026	F16.40 Main Jet 45km/h BITTE ANGEBEN	Hauptduse 45km/h 1
41	BT139QMB-140027	F16.41 Fuel Pin	Nicht einzeln lieferbar 1

## F18 Front wheel (disk brake)

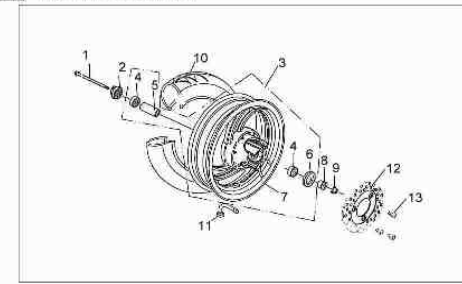


Bild Nr	Artikelnummer	Bezeichnung (e)	Menge
1	BT50QT-9-060001A	F18.1 Axle Fr.Wheel	Schraube – Vorderachse 1
2	BT50QT-9-060200A	V1-V2 F18.2 Gear Box Assy speed	Tachoschnecke 1
3	BT50QT-9-060100A	-1178 F18.3 Front Wheel Assy	Felge vom komplett 3 Speich 1
3	BT50QT-9-060100A	-1350 F18.3 Front Wheel Assy	Felge vom komplett 5 Speich 1
4	GB278	F18.4 Bearing 6201	Kugellager 2
5	BT50QT-9-060101A	F18.5 Central Set	Bolzen nml. 1
6	BT50QT-9-060120A	F18.6 Seal dust	Simmering 1
7	BT50QT-9-060130A	F18.7 Front Wheel	Felge vom nml. 1
8	BT50QT-9-060002A	F18.8 Bushing	Buchse 1
9	GB6187-86-M12*1.25	F18.9 Nut	Mutter 1
10	GB2986-3.0-10	F18.10 Tire 3.0-10	Reifen vom 3.00-10 1
10	GB/T2983-1997-F18	F18.10 Tire 3.5-10	Reifen vom 3.5-10 1
11	BT50QT-9-060003	F18.11 Valve	Ventil 1
12	BT50QT-9-060003A	F18.12 Disk Brake	Bremsscheibe 1
13	BT50QT-9-060004A	F18.13 Disk brake Bolt	Schraube - Bremsscheibe 3

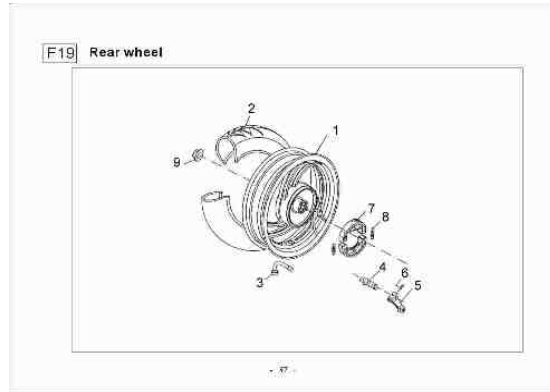


Bild Nr	Artikelnummer		Bezeichnung (e)	Menge
1	BT50QT-9-360100	-1800	F19.1 Rear Wheel	Felge hinten 3 Speichen 1
1	BT50QT-9-360100	-1350	F19.1 Rear Wheel	Felge hinten 5 Speichen 1
2	GB518-1997-3.00-10		F19.2 Tyre 3.00-10	Reifen hinten 3.00-10 1
2	GB/T2983-1997-F18		F19.2 Tyre 3.5-10	Reifen hinten 3.5-10 1
3	BT50QT-9-060003		F19.3 Valve	Ventil 1
4	BT50QT-9-340002		F19.4 Rear brake cam	Bremsnocken 1
5	BT50QT-9-340003		F19.5 Rear brake lever welding assy	Bremsnockenhebel 1
6	GB5780-86-M6*35		F19.6 Bolt	Schraube 1
7	BT50QT-9-340100		F19.7 Brake shoe assy	Bremsbeläge hinten 2
8	BT50QT-9-340001		F19.8 Spring	<b>Nicht einzeln lieferbar</b> 2
9	GB6187-86M16*1.5		F19.9 Nut, Self. Lock	Selbstsichernde Mutter 1

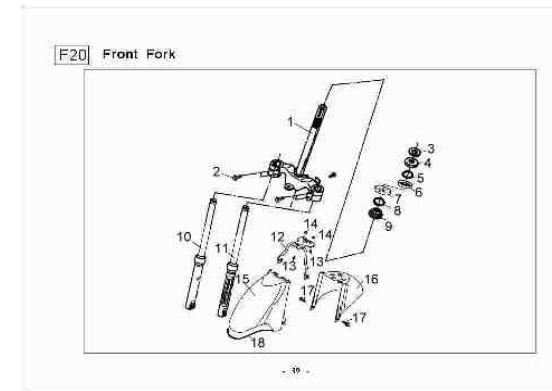


Bild Nr	Artikelnummer		Bezeichnung (e)	Menge
1	BT50QT-9-080100		F20.1	Gabeljoch 1
2	GB5787-86-M8*35		F20.2 Bolt flange	Schraube nml. 4
3	BT50QT-9-080001		F20.3 Assmbling nut steering column	Lenkkopflager komplett 1
4	BT50QT-9-080302		F20.4 Race strg top cone	<b>Nicht einzeln lieferbar</b> 1
5	BT50QT-9-080303		F20.5 Ball steel assy	<b>Nicht einzeln lieferbar</b> 1
6	BT50QT-9-080301		F20.6 Race upper strg ball	<b>Nicht einzeln lieferbar</b> 1
7	BT50QT-9-080401		F20.7 Race under strg ball	<b>Nicht einzeln lieferbar</b> 1
8	BT50QT-9-080403		F20.8 Ball steel assy	<b>Nicht einzeln lieferbar</b> 1
9	BT50QT-9-080402		F20.9 Race strg bot cone	<b>Nicht einzeln lieferbar</b> 1
10	BT50QT-9-080210		F20.10 Fr.Fork shock absorber assy (L)	Stoßdämpfer links 1
11	BT50QT-9-080220		F20.11 Fr.Fork shock absorber assy (R)	Stoßdämpfer rechts 1
12	BT50QT-9-080500		F20.12 Fender welding assy	Schutzblechhalter vorn 1
13	GB818 M6*12		F20.13 Bolt	Schraube 2
14	BT50QT-9-080002		F20.14 Rubber taillight mounting	Gummi 2
15	BT50QT-9-150001	BL1-BL2-R-SI	F20.15 Fr. Part, Fr. Fender	Schutzblech vorn 1
16	BT50QT-9-150002		F20.16 Rear part, Fr. Fender	Schutzblech grau 1
17	GB5787-86-M6*12		F20.17 Bolt	Schraube 2
18	BT50QT-9-000002		F20.18 Rubber Fr.Fender	Gummi 2

F21

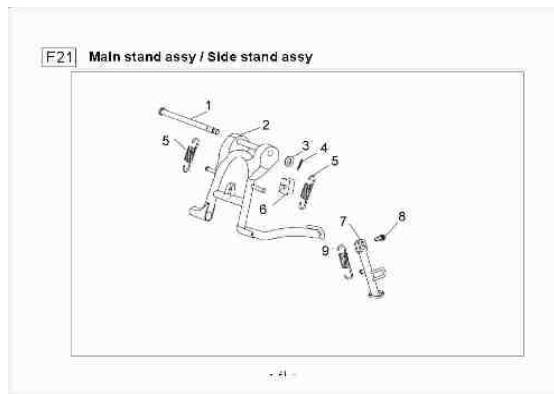


Bild Nr	Artikelnummer		Bezeichnung (e)		Menge
1	BT50QT-9-000501	F21.1	Main Stand assembling column	Bolzen	1
2	BT50QT-9-000510	F21.2	Main stand welding assy	Hauptständer	1
3	GB97.1-8	F21.3	Washer 8	Scheibe	1
4	GB91-86-1.5*24	F21.4	Cotter Pin	Splint nml.	1
5	BT50QT-9-000502	F21.5	Spring	Feder	2
6	BT50QT-9-000503	F21.6	Limit Space Rubber (stopper)	Gummi	1
7	BT50QT-9-090100	F21.7	Side stand welding assy	Seitenständer	1
8	BT50QT-9-090002	F21.8	Bolt	Schraube nml.	1
9	BT50QT-9-090004	F21.9	Tension Spring Set	Feder	1

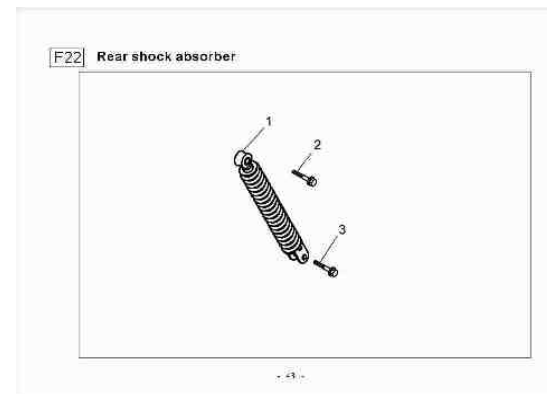


Bild Nr	Artikelnummer		Bezeichnung (e)		Menge
1	BT50QT-9-380100	F22.1	Rear shock absorber assy	Federbein hinten komplett	1
2	GB5787*86 M10*70	F22.2	Bolt	Schraube nml.	1
3	GB5787*86 M8*35	F22.3	Bolt	Schraube nml.	1

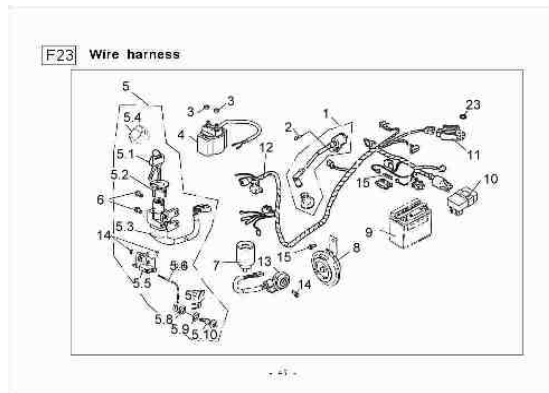


Bild Nr	Artikelnummer	Bezeichnung (e)	Menge
1	BT50QT-9-180600	F23.1 Coil assy ignition	Zündspule komplett 1
2	GB818-M6*20	F23.2 Bolt	Schraube nml. 1
3	GB6177-M6	F23.3 Nut	Mutter nml. 3
4	BT50QT-9-180400	F23.4 Ignition coil	Anlasserrelai 1
5	BT50QT-9-180900	F23.5 Switch assy	Züschloss komplett 1
6	GB5787*86 M6*12	F23.6 Bolt	<b>Nicht einzeln lieferbar</b> 2
7	BT50QT-9-180700	F23.7 Buzzer bash relay	Blinkerrelai 1
8	BT50QT-9-181000	F23.8 Horn comp	Hupe 1
9	BT50QT-9-180800	F23.9 Battery YTSL-BS	Batterie 1
10	BT50QT-9-180500-25	F23.10 CDI <small>25km/h BITTE ANGEBEN</small>	CDI-Einheit 1
11	BT50QT-9-180500-45	F23.10 CDI <small>45km/h BITTE ANGEBEN</small>	CDI-Einheit 1
10	BT50QT-9-180300-50	F23.11 Rectifier adjuster	Regler 1
12	BT50QT-9-180200	F23.12 Wiring assy	Kabelbaum komplett 1
13	BT50QT-9-181800	F23.13 (off) switch assy	Seitenständerschalter 1
14	GB5787-86-M6*16	F23.14 Bolt	Schraube 3
15	BT50QT-9-180201	F23.15 Fuse	Sicherung 10A 1
16	BT50QT-9-180901	F23.5.1 Key	Schlüsselrohling 2
17	BT50QT-9-180902	F23.5.2 Ignition switch cap	<b>Nicht einzeln lieferbar</b> 1
18	BT50QT-9-180910	F23.5.3 Ignition switch	<b>Nicht einzeln lieferbar</b> 1
19	BT50QT-9-100200	F23.5.4 Fuel cover assy	<b>Nicht einzeln lieferbar</b> 1
20	BT50QT-9-090800	F23.5.5 Seal lock assy	<b>Nicht einzeln lieferbar</b> 1
21	BT50QT-9-090009	F23.5.6 Link, seal lock	<b>Nicht einzeln lieferbar</b> 1
22	BT50QT-9-070106	F23.5.7 spring seat lock	<b>Nicht einzeln lieferbar</b> 1
23	BT50QT-9-070104	F23.5.8 Cushion lock assembling frame	<b>Nicht einzeln lieferbar</b> 1
24	BT50QT-9-070105	F23.5.9 rubber ring	<b>Nicht einzeln lieferbar</b> 1
24	BT50QT-9-070103	F23.5.10 Cushion lock assy	<b>Nicht einzeln lieferbar</b> 1

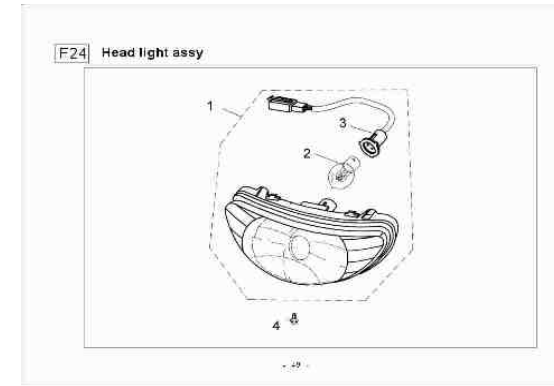


Bild Nr	Artikelnummer	Bezeichnung (e)	Menge
1	BT50QT-9-180100	F24.1 Head light assy	Hauptscheinwerfer komplett 1
2	BT50QT-9-180120	F24.2 Head light bulb	Glühbime 35x35W 1
3	BT50QT-9-180130	F24.3 Lamp housing	<b>Nicht einzeln lieferbar</b> 1
4	GB9074.1-M6*25	F24.4 Bolt	Schraube nml. 1

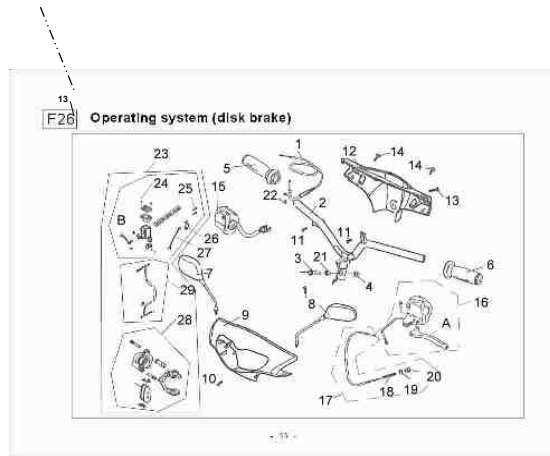


Bild Nr	Artikelnummer		Bezeichnung (e)	Menge
1	BT50QT-9-110500	F26.1	Throttle link assy	Gasseil 1
2	BT50QT-9-110100	F26.2	Direction handle weldin assy	Lenker 1
3	GB5787-86-M10*50	F26.3	Bolt	Schraube nml. 1
4	GB6187-86-M10	F26.4	Grip nut	Mutter nml. 1
5	BT50QT-9-110400	F26.5	Grip throttle assy	Gasgriff 1
6	BT50QT-9-110001	F26.6	Left grip	Griff links 1
7	BT50QT-9-110300	F26.7	R. mirror comp back	Rückspiegel rechts 1
8	BT50QT-9-110200	F26.8	L. mirror comp back	Rückspiegel links 1
9	BT50QT-9-110003	BL1-BL2-B-SI F26.9	Fr. Part head cover with color	Frontverkleidung-Scheinwerfer 1
10	GB818-M5*25	F26.10	Bolt	Schraube nml. 1
11	GB845-ST4.8*16	F26.11	Screw, tapping	Schraube nml. 2
12	BT50QT-9-110801	F26.12	Rear part, head cover	Cockpitverkleidung-grau 1
13	BT50QT-9-110005	F26.13	Bolt	Schraube nml. 1
14	GB845-ST4.2*12	F26.14	Screw, tapping	Schraube nml. 2
15	BT50QT-9-181300A	F26.15	R. handle switch assy	Schalteinheit rechts 1
16	BT50QT-9-181200-45	F26.16	L. handle switch assy	Schalteinheit links 1
17	BT50QT-9-110700	F26.17	Rear Brake link assy	Bremssseil 1
18	BT50QT-9-110701	F26.18	Spring	<i>Nicht einzeln lieferbar</i> 1
19	BT50QT-9-110602	F26.19	joint brake arm	<i>Nicht einzeln lieferbar</i> 1
20	BT50QT-9-110603	F26.20	Nut adjust	<i>Nicht einzeln lieferbar</i> 1
21	BT50QT-9-110002	F26.21	Set	Buchse 1
22	GBS18-M5*10	F26.22	Bolt	Schraube 2
23	BT50QT-9-140000A	F26.23	Disk brake assy	<i>Nicht einzeln lieferbar</i> 1
24	BT50QT-9-140100A	F26.24	Master cylinder assy	Bremszylinder 1
25	GB5787-86-M6*22	F26.25	Bolt	Schraube 2
26	BT50QT-9-140102A	F26.26	Brakcket , master cylinder	<i>Nicht einzeln lieferbar</i> 1
27	BT50QT-9-140500A	F26.27	FR.stop harness	<i>Nicht einzeln lieferbar</i> 1
28	BT50QT-9-140300A	F26.28	Calliper assy	Bremssattel komplett 1
29	BT50QT-9-140200A	F26.29	Brake hose assy	Bremsleitung vorn 1
A	BT50QT-9-140003A	F26.A	R.brake handle	Bremshebel links 1
B	BT50QT-9-181201	F26.B	L.brake handle	Bremshebel rechts 1
C	BT50QT-9-140330A	F26.C	Brake shoe assy	Bremsbeläge vorn 1
	BT50QT-9-999001			Bremslichtschalter rechts 1

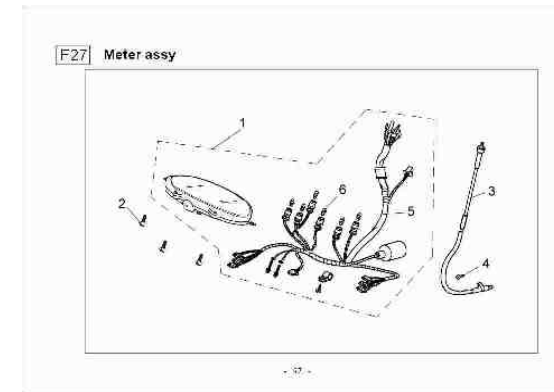


Bild Nr	Artikelnummer		Bezeichnung (e)	Menge
1	BT50QT-9-190100	F27.1	Meter assy	Tacho komplett 1
2	GB845-ST4.8*16	F27.2	Screw, tapping	<i>Nicht einzeln lieferbar</i> 3
3	BT50QT-9-190300	F27.3	Odometer tube	Tachowelle V1-V2-V3 1
4	GB819-M5*16	F27.4	Bolt	Schraube 1
5	BT50QT-9-190200	F27.5	Base	<i>Nicht einzeln lieferbar</i> 1
6	BT49QT-7-180303	F27.6	Meter bulb	Glühbime 12V3W 6

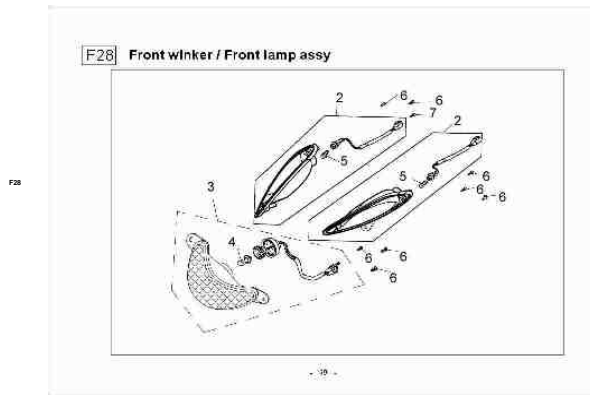


Bild Nr	Artikelnummer		Bezeichnung (e)	Menge
1	BT50QT-9-181400	W	F28.1 Fr. Left turn signal assy <small>KLAR BITTE ANGEBEN</small>	Blinker links komplett 1
1	BT50QT-9-181400	O	F28.1 Fr. Left turn signal assy <small>ORANGE BITTE ANGEBEN</small>	1
2	BT50QT-9-181500	W	F28.2 Fr. Right turn signal assy <small>KLAR BITTE ANGEBEN</small>	Blinker rechts komplett 1
2	BT50QT-9-181500	O	F28.2 Fr. Right turn signal assy <small>ORANGE BITTE ANGEBEN</small>	1
3	BT50QT-9-181600		F28.3 Fr. Lamp assy	Standlicht komplett 1
4	BT49QT-7-180303		F28.4 Fr. Lamp bulb	Glühbirne 12V3W 1
5	BT50QT-9-181401		F28.5 Turn signal bulb <small>KLAR BITTE ANGEBEN</small>	Glühbirne 2
5	BT50QT-9-181401		F28.5 Turn signal bulb <small>ORANGE BITTE ANGEBEN</small>	Glühbirne 2
6	GB845-ST4.2*12		F28.6 Srew tapping	Schrauben nml. 9

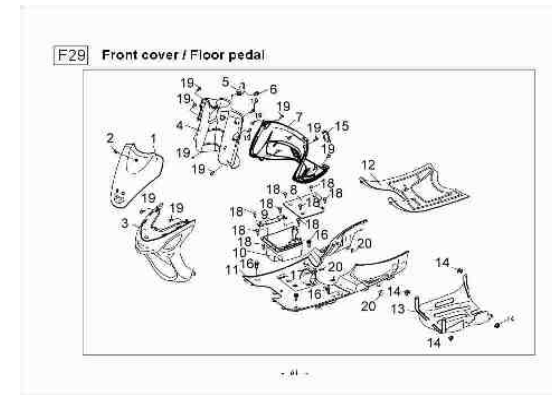
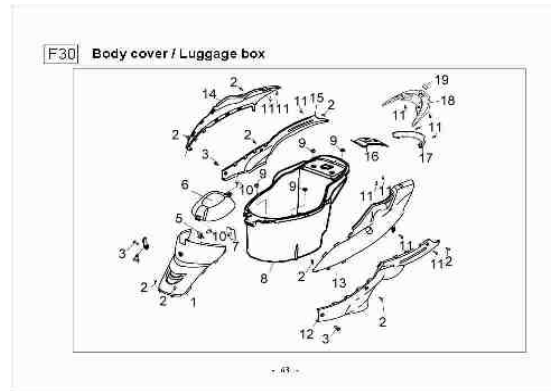
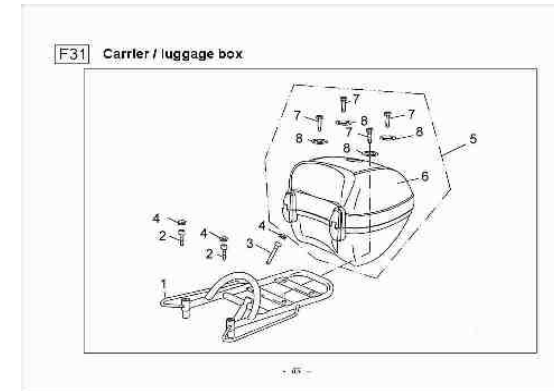


Bild Nr	Artikelnummer		Bezeichnung (e)	Menge
1	BT50QT-9-020001	BL2-SI-R1-BL	F29.1 Fr.cover	Frontverkleidung oben 1
2	BT50QT-9-020002		F29.2 Assembling, nut, Fr. cover board	Schraube nml. 1
3	BT50QT-9-000301	SI-Grey-BL	F29.3 Fr.Cover Fr. Fender comp	Frontverkleidung vorn unten 1
4	BT50QT-9-030001		F29.4 Rear upper part (Fr.Cover)	Verkleidung oben innen 1
5	BT50QT-9-030004		F29.5 Small pothook	Halter 1
6	GB5787-86-M6*12		F29.6 Bolt	Schraube nml. 1
7	BT50QT-9-030002		F29.7 Rear lower part (Fr. Cover)	Verkleidung unten innen 1
8	BT50QT-9-050004		F29.8 Battery box cover	Batteriefachdeckel 1
9	BT50QT-9-050003		F29.9 Battery band	Batteriehalter 1
10	BT50QT-9-050002		F29.10 Batter box	Batteriefach 1
11	BT50QT-9-050001		F29.11 Pedal	Fußbrett 1
12	BT50QT-9-000001		F29.12 Pedal rubber	Gummimatte 1
13	BT50QT-9-090007		F29.13 Bottom cover	Unterbodenverkleidung 1
14	GB6177-86-M6		F29.14 Nut	Mutter nml. 4
15	BT50QT-9-030003		F29.15 Fork number board	Verkleidung Fahrgestellnumm 1
16	GB5787-86-M6*20		F29.16 Bolt	Schraube nml. 4
17	BT50QT-9-050005		F29.17 Clip (4,8)	Clip nml. 4
18	GB845-ST4.8*16		F29.18 Screw, tapping	Schraube nml. 7
19	GB845-ST4.2*12		F29.19 Screw, tapping	Schraube nml. 16
20	BT50QT-9-050007		F29.20 Clip (4,2)	Clip nml. 4



F30

Bild Nr	Artikelnummer		Bezeichnung (e)	Menge
1	BT50QT-9-000401		F30.1 Center protect cover	1
2	GB845-ST4.8*16		F30.2 Scrw tapping	10
3	GB5787 M6*12		F30.3 Bolt	3
4	BT50QT-9-000402		F30.4 Pothook (Big)	<b>Nicht einzeln lieferbar</b>
5	BT50QT-9-000403		F30.5 Clip nut	1
6	BT50QT-9-040002		F30.6 Luggage box inter cover	1
7	BT50QT-9-000406		F30.7 Hook assembling welding assy	<b>Nicht einzeln lieferbar</b>
8	BT50QT-9-040001		F30.8 Luggage box inter cover	1
9	GB923-88-M6		F30.9 Nut	4
10	BT50QT-9-020002		F30.10 Bolt	2
11	GB845-ST4.2*12		F30.11 Screw tapping	10
12	BT50QT-9-070002	SI-Grey	F30.12 Left side cover	1
13	BT50QT-9-070101	BL1-BL2-R-S	F30.13 Left tail cover	1
14	BT50QT-9-070201	BL1-BL2-R-S	F30.14 Right tail cover	1
15	BT50QT-9-070003	SI-Grey	F30.15 Right side cover	1
16	BT50QT-9-070001	BL1-BL2-R-S	F30.16 Tail cover connecting board	1
17	BT50QT-9-070004	SI-Grey	F30.17 Tail lamp cover	1
18	BT50QT-9-330001	BL1-BL2-R1-	F30.18A Cover board rear tail fork	1
19	BT50QT-9-330002		F30.19B Rear tail fork cover	1



F31

Bild Nr	Artikelnummer		Bezeichnung (e)	Menge
1	BT50QT-9-330100A		F31.1 Carrier assy	1
2	GB70 M8*45		F31.2 Bolt M8*45	2
3	GB 70 M8*85		F31.3 Bolt M8*85	1
4	BT50QT-9-330003A		F31.4 Rubber cap	3
5	BT50QT-9-330200A	BL1-BL2-R-S	F31.5 Luggage box assy	1
6	BT50QT-9-330210A		F31.6 Luggage box	<b>Nicht einzeln lieferbar</b>
7	GB57838-86 M8*40		F31.7 Bolt	3
8	BT50QT-9-330201A		F31.8 Disk	3

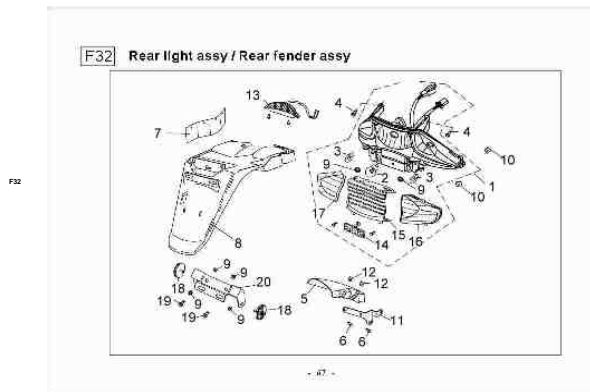


Bild Nr.	Artikelnummer		Bezeichnung (e)	Menge
1	BT50QT-9-181100	W	F32.1 Rear Light assy <i>KLARGLAS BITTE ANGEHEN</i>	Rücklicht komplett 1
1	BT50QT-9-181100	O	F32.1 Rear Light assy <i>GLÄSER FARBIG BITTE ANGEHEN</i>	Rücklicht komplett 1
2	BT50QT-9-181130		F32.2 Tail lamp	Rücklichtgals rot 1
3	BT50QT-9-181120		F32.3 Tum signal lamp <i>KLAR BITTE ANGEHEN</i>	Glühbirne 1
3	BT50QT-9-181120		F32.3 Tum signal lamp <i>ORANGE BITTE ANGEHEN</i>	Glühbirne 2
4	GB5787-86-M6*12		F32.4 Bolt	Schraube 2
5	BT139QMB-000006		F32.5 Small fender	Schutzbelch hinten unten 1
6	GB818-M5*12		F32.6 Bolt	Schraube 2
7	BT50QT-9-350002		F32.7 Rubber	Gummi 1
8	BT50QT-9-350001		F32.8 Rear fender	Schutzblech hinten oben 1
9	GB6177-86-M6		F32.9 Nut	Mutter 6
10	BT50QT-9-050007		F32.10 Clip (4.2)	Clip 4
11	BT139QMB-000007		F32.11 Fender frame	Halter Schutzblech unten 1
12	BT139QMB-000008		F32.12 Nut clip	Clip 2
13	BT50QT-9-181700		F32.13 Decorating lamp assy	2. Bremslicht 1
14	BT50QT-9-181140		F32.14 Rear reflect	Rückstrahler 1
15	BT50QT-9-181103		F32.15 Tail lamp cover	Rücklichtglas rot 1
16	BT50QT-9-181102	O	F32.16 Tum right lamp <i>COVER ORANGE BITTE ANGEHEN</i>	Blinkerglas rechts hinten 1
16	BT50QT-9-181102	W	F32.16 Tum right lamp <i>COVER KLAR BITTE ANGEHEN</i>	Blinkerglas rechts hinten 1
17	BT50QT-9-181101	O	F32.17 Tum left lamp <i>COVER ORANGE BITTE ANGEHEN</i>	Blinkerglas links hinten 1
17	BT50QT-9-181101	W	F32.17 Tum left lamp <i>COVER KLAR BITTE ANGEHEN</i>	Blinkerglas links hinten 1
18	BT50QT-9-181100		F32.18 Reflect	Reflector Seitlich orange 2
19	GB5787-86-M6*16		F32.19 Bolt	Schraube 2
20	BT50QT-9-350200		F32.20 Assembling frame	Nummernschildhalter 1

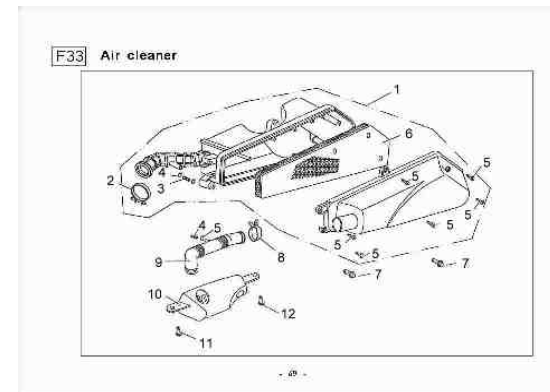


Bild Nr.	Artikelnummer		Bezeichnung (e)	Menge
1	BT50QT-9-780100		F33.1 Air clean assy	Luftfilter komplett 1
2	BT50QT-9-780110		F33.2 Clip, tube	Schelle 1
3	BT50QT-9-780007		F33.3 Tube	<b>Nicht einzeln lieferbar</b> 2
4	BT50QT-9-780003		F33.4 Clip, tube (A)	<b>Nicht einzeln lieferbar</b> 2
5	GB845-ST 4.8*19		F33.5 Screw, tapping	<b>Nicht einzeln lieferbar</b> 6
6	BT50QT-9-780101		F33.6 Air filter	Luftfiltereinsatz 1
7	GB5787-86-M6*30		F33.7 Bolt	Schraube 2
8	BT139QMB-000021		F33.8 Clip, tube	Schelle 1
9	BT50QT-9-7800001		F33.9 Inlet tube	Ansaugschlauch 1
10	BT50QT-9-050006		F33.10 Air tube	Halter 1
11	GB845-ST4.2*12		F33.11 Screw, tapping	Schraube 2
13	BT50QT-9-7800010		F33.11 Luftschnorchel <i>29mmh BITTE ANGEHEN</i>	1
13	BT50QT-9-7800010		F33.11 Luftschnorchel <i>49mmh BITTE ANGEHEN</i>	1



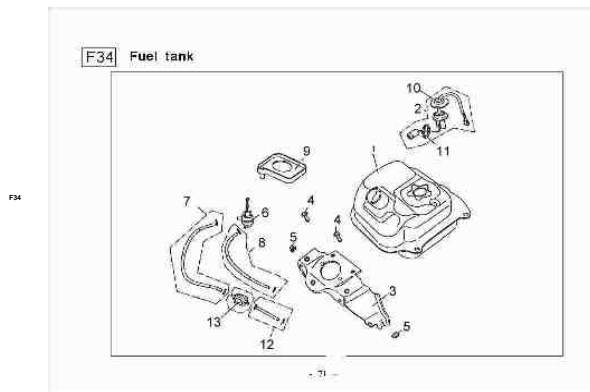


Bild Nr	Artikelnummer	Bezeichnung (e)	Menge	
1	BT50QT-9-100100	F34.1 Tank welding assy	Tank	1
2	BT50QT-9-100300	F34.2 Fuel transducer	Tankgeber komplett	1
3	BT50QT-9-090600	F34.3 Tail fork assembling board welding assy	Halter	1
4	GB5787-86-M6*12	F34.4 Bolt	Schraube	2
5	GB6177-86-M6	F34.5 Nut	Mutter	2
6	BT50QT-9-100400	F34.6 Fuel cock assy	Benzinhahn	1
7	BT50QT-9-100001	F34.7 Tube fule A	Benzinschlauch	1
8	BT50QT-9-100002	F34.8 Tube vjvacuum	Unterdruckschlauch	1
9	BT50QT-9-100005	F34.9 Rubber	Gummi	1
10	BT50QT-9-100003	F34.10 Transducer pressure cover	<b>Nicht einzeln lieferbar</b>	1
11	BT50QT-9-100301	F34.11 Rubber ring	Dichtungsring	1
12	BT50QT-9-100004	F34.12 Tub fule B	Benzinschlauch	1
13	BT50QT-9-100500	F34.13 Fule filter	Benzinfilter	1

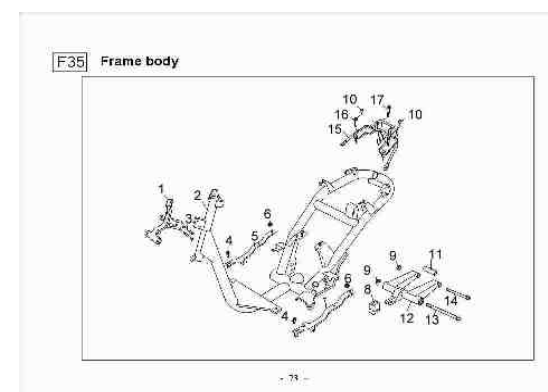


Bild Nr	Artikelnummer	Bezeichnung (e)	Menge	
1	BT50QT-9-090400	F35.1 Fr. assembling frame welding assy	Halter vorne	1
2	BT50QT-9-091000	F35.2 Main frame welding assy	Rahmen	1
3	GB5787-86-M6*30	F35.3 Bolt, flange	Schraube	2
4	GB5787-86-M6*12	F35.4 Bolt, flange	Schraube	2
5	BT50QT-9-090300	F35.5 Right assembling frame welding assy	Strebe rechts	1
6	GB6177-86-M6	F35.6 Nut	Mutter	2
7	BT50QT-9-090200	F35.7 Left assembling frame welding assy	Strebe links	1
8	BT50QT-9-090003	F35.8 Rubber cushion	Gummi	1
9	GB6187-86-M10*1.25	F35.9 Nut	Mutter	2
10	BT50QT-9-330003	F35.10 Rubber cap	Gummi	2
11	BT50QT-9-090011	F35.11 Set	Bolzen	1
12	BT50QT-9-090700	F35.12 Rock frame welding assy	Motorhalter	1
13	BT50QT-9-090001	F35.13 Rock frame assembling shaft	Schraube - Motorhalterung	1
14	BT50QT-9-090008	F35.14 Engine assembling shaft	Schraube - Motorhalterung	1
15	BT50QT-9-330100	F35.15 Assembling fork assy rear tail fork	Spoilerhalterung	1
16	GB70-M8*45	F35.16 Bolt hex	Schraube	2
17	GB70-M8*85	F35.17 Bolt hex	Schraube	1

F36

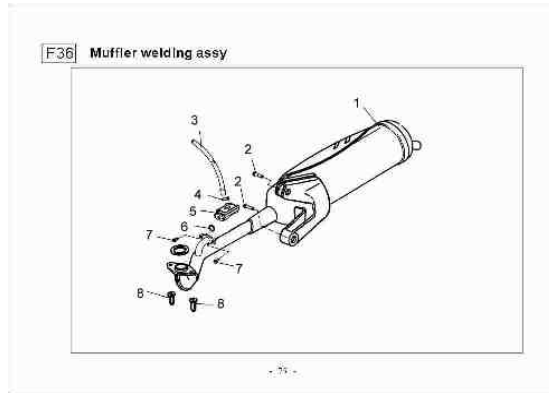


Bild Nr	Artikelnummer	Bezeichnung (e)	Menge
1	BT50QT-120100	F36.1 Muffler welding assy	Auspuff komplett 1
2	GB5787-86-M8*35	F36.2 Bolt	Schraube 2
3	BT50QT-780002	F36.3 Tube	Schlauch-SDV 1
4	BT50QT-780004	F36.4 Hoop (B)	Schelle 1
5	BT50QT-120300	F36.5 Control valve	Sekundärventil – SDV 1
6	BT50QT-120002	F36.6 Washer plain	Dichtung – SDV 1
7	GB5787-86-M6*12	F36.7 Bolt	Schraube 2
8	BT50QT-120001	F36.8 Muffer nut	Mutter 2
9	BT50QT-9-120200	F36.9 Gasket	Auspuffdichtung 1

F37

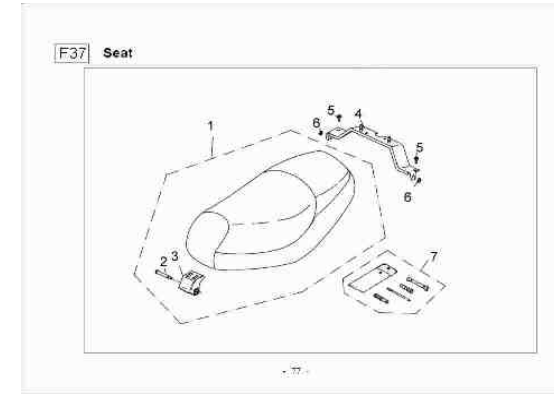


Bild Nr	Artikelnummer	Bezeichnung (e)	Menge
1	BT50QT-9-130000	F37.1 Seat assy	Sitzbank komplett 1
2	BT50QT-9-130001	F37.2 Column	<b>Nicht einzeln lieferbar</b> 1
3	BT50QT-9-130100	F37.3 Seat assembling frame	<b>Nicht einzeln lieferbar</b> 1
4	BT50QT-9-090500	F37.4 Assembling frame welding assy	Halter 1
5	GB5787-86-M6*12	F37.5 Bolt	Schraube 2
6	GB6177-86-M6	F37.6 Nut	Mutter 2
7	BT50QT-9-790000	F37.7 Tool set	Werkzeugset 1

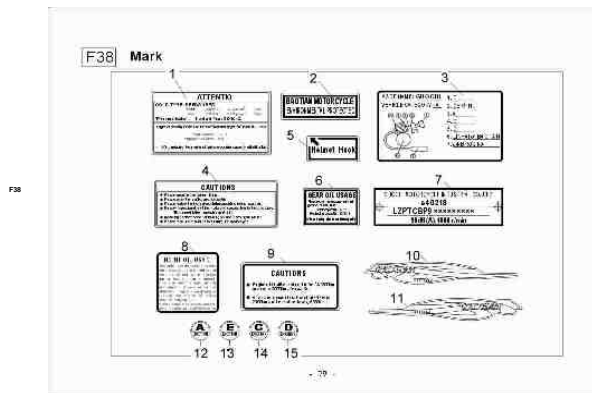


Bild Nr	Artikelnummer	Bezeichnung (e)	Menge
1	BT50QT-9-000404	F38.1 Central protect cover mark	Auf Anfrage 1
2	BT50QT-9-110802	F38.2 Head cover mark A	Auf Anfrage 1
3	BT50QT-9-030005	F38.3 Fr. cover mark	Auf Anfrage 1
4	BT50QT-9-110803	F38.4 Head cover mark B	Auf Anfrage 1
5	BT50QT-9-000405	F38.5 Helmet hook mark	Auf Anfrage 1
6	BT139QMB-000002	F38.6 Gear oil mark	Auf Anfrage 1
7	BT50QT-9-090006	F38.7 Main frame mark	Auf Anfrage 1
8	BT139QMB-00001	F38.8 Engine oil mark	Auf Anfrage 1
9	BT50QT-9-780005	F38.9 Air clean mark	Auf Anfrage 1
10	BT50QT-9-070102	F38.10 Left body cover applique	Auf Anfrage 1
11	BT50QT-9-070202	F38.11 Right body cover applique	Auf Anfrage 1
12	BT139QMB-00003	F38.12 Mark A	Auf Anfrage 1
13	BT50QT-9-780006	F38.13 Mark E	Auf Anfrage 1
14	BT139QMB-00004	F38.14 Mark C	Auf Anfrage 1
15	BT139QMB-00005	F38.15 Mark D	Auf Anfrage 1

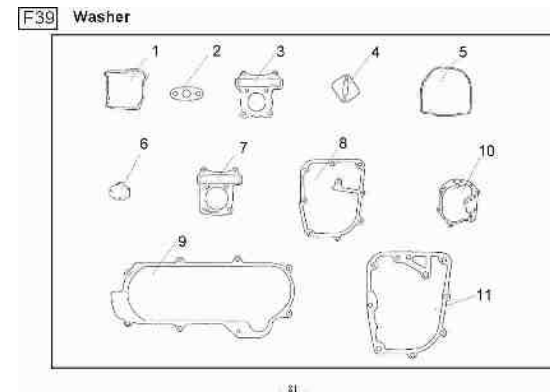


Bild Nr	Artikelnummer	Bezeichnung (e)	Menge
1	BT139QMB-000106	F39.1 Seal ring	Dichtung-Motorabdeckung 1
2	BT139QMB-010107	F39.2 Cap rubber washer	SDV-Dichtung 1
3	BT139QMB-000001	F39.3 Head, cylinder washer	Zylinderkopfdichtung 1
4	BT139QMB-080601	F39.4 Gasket, tensioner gasket	Dichtung-Steuerkettenspanne 1
5	BT139QMB-160001	F39.5 Cylinder cover gasket	Ventildeckeldichtung 1
6	BT139QMB-160204	F39.6 Ventilating chamber cover	Platte-Dichtung 1
7	BT139QMB-000002	F39.7 Gasket, cylinder	Zylinderfußdichtung 1
8	BT139QMB-000007	F39.8 Gasket,Crank case	Dichtung-Motorgehäuse 1
9	BT139QMB-000004	F39.9 Gasket, L-cover	Dichtung-Variomatikdeckel 1
10	BT139QMB-000006	F39.10 Gasket, rear cover	Getriebedichtung 1
11	BT139QMB-000003	F39.11 Gasket,R-cover	Gehäusedichtung rechts 1