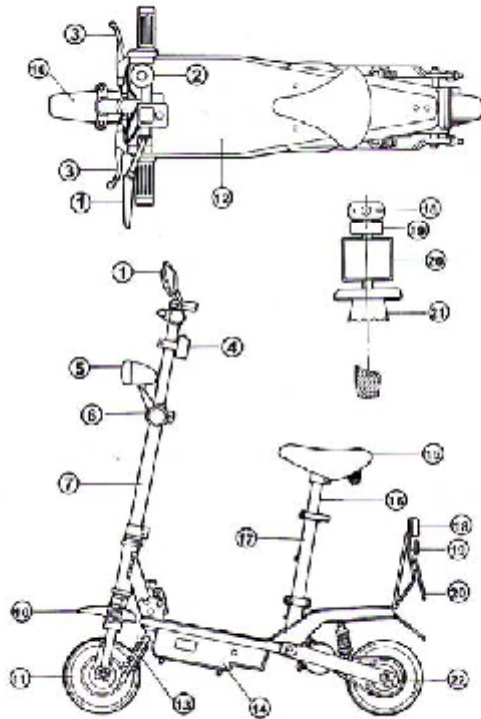


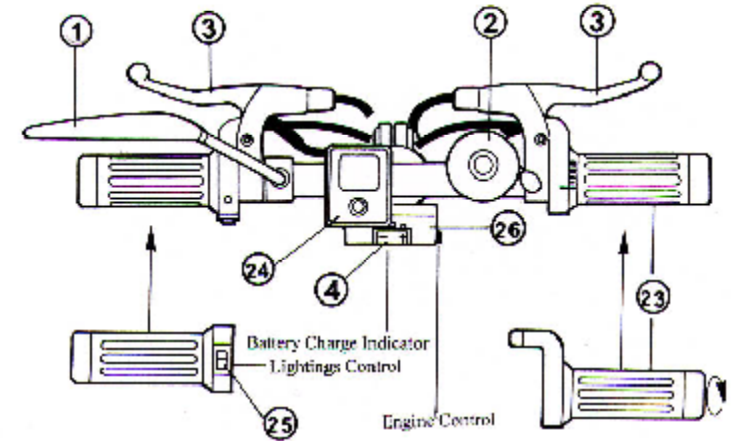
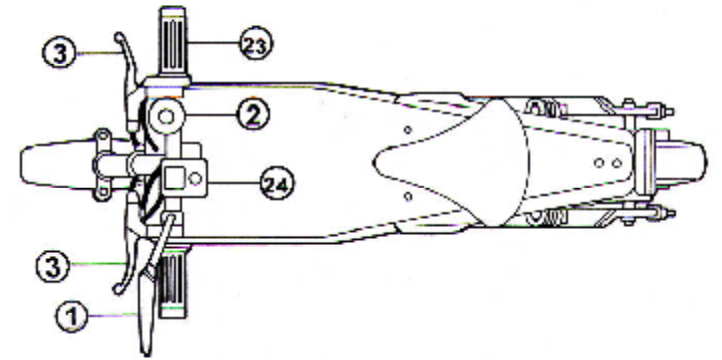


Teilebezeichnung



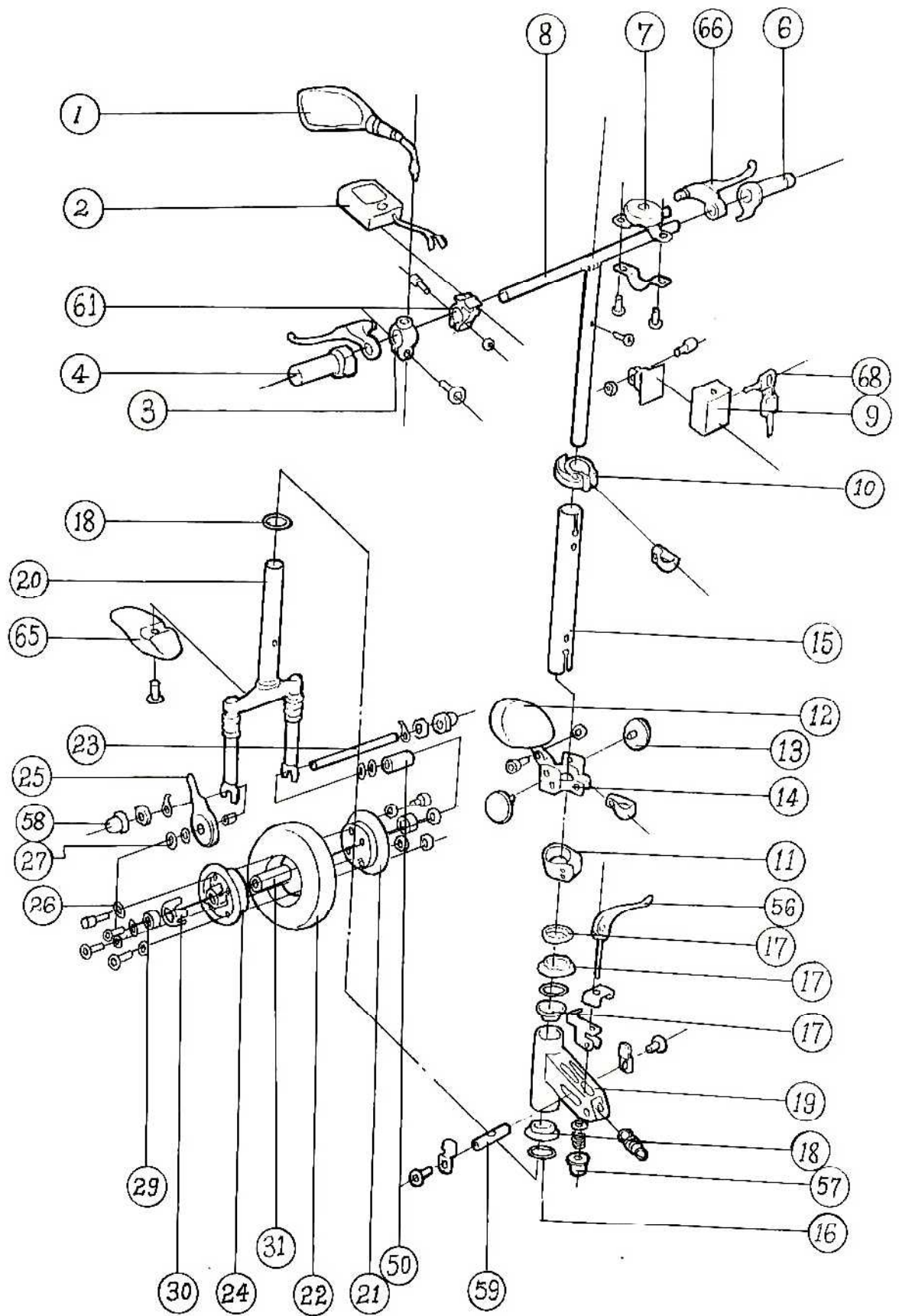
- 1 Rückspiegel
- 2 Klingel
- 3 Bremshebel
- 4 Batteriekontrollbox
- 5 Scheinwerfer
- 6 Seitenrückstrahler
- 7 Lenkstange
- 8 Gelenkhebel
- 9 Gelenk
- 10 Schutzblech
- 11 Vorderrad

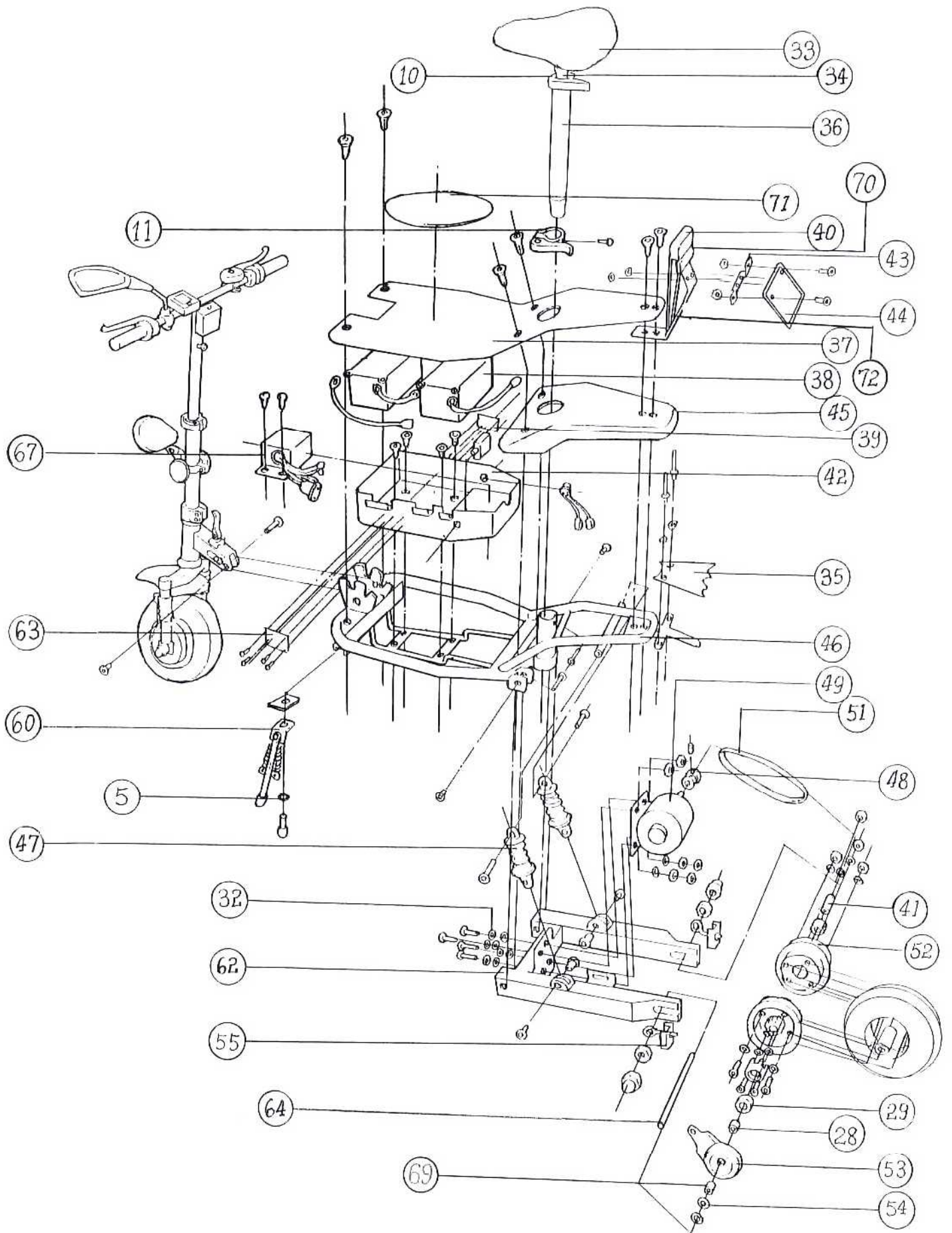
- 12 Trittbrett
- 13 Seitenständer
- 14 Batterie
- 15 Sattel
- 16 einschiebbare Sattelstange
- 17 äußere Sattelstange
- 18 Rückleuchte
- 19 Rückstrahler
- 20 Kennzeichenbefestigung
- 21 Schutzblech
- 22 Hinterrad



- 1 Rückspiegel
- 2 Klingel
- 3 links: Vorderradbremse
- 3 rechts: Hinterradbremse
- 4 Batteriekontrollbox
- 23 Handgas

- 24 Tachometer
- 25 Lichtschalter für Scheinwerfer, Rückleuchte und Tachometerbeleuchtung
- 26 Zündschloss





ELEKTROSCOOTER S1 MI 300 Watt 99471

Bild Nr.:	Art.Nr.	Beschreibung	Stück
1	MI 00001	rear view mirror	1
2	MI 00002	speedometer	1
61	MI 00061	speedometer installing clamp	1
3	MI 00003	rear view mirror installing clamp	1
4,6	MI 00080	left & right grip	1x2
5. 26. 27. 32. 54	MI 00081	gaskets	1 set
7	MI 00007	bell	1
8	MI 00008	Thandle bar, 560	1
9	MI 00009	power control box	1
10. 11. 16. 17. 18	MI 00082	tightening clamps, up and down & fork groupware	1x2
12	MI 00012	head lamp	1
13	MI 00013	side reflectors	1x2
14	MI 00014	head lamp support	1
15	MI 00015	bushing post	1
19	MI 00019	draught tube	1
20	MI 00020	front fork	1
21.24.52	MI 00083	front & rear tire rim, right and left	1 set
22	MI 00022	2.50-4 tire	1x2
64. 55. 28 50. 31. 69	MI 00084	4 front & rear axle shaft & cover and adjusting clasp	1
25. 53. 30	MI 00085	front & rear drum brake (70) & brake support, cables	1x2
29	MI 00029	axletree	1 set
33	MI 00033	seat	1
34. 36	MI 00086	inner, outer tube, tightenin clamp of seat	1 set
35	MI 00035	rubber rear mud guard	1
37	MI 00037	footplate (Iron)	1x2
38	MI 00038	battery+battery bag (0.15)	1
39	MI 00039	statutory inscription	1
40	MI 00040	taillight	1
42	MI 00042	battery chamber	1
43	MI 00043	taillight support	1
44	MI 00044	rear registration plate	1 set
45. 65	MI 00087	front, rear mud guard	1
46	MI 00046	body frame	1x2
47	MI 00047	rear suspension	1
48	MI 00048	small drive gear	
49	MI 00049	motor	1
51	MI 00051	belt	1 set
56. 57. 59	MI 00088	folding mechanism handle, spring ect.	1x2
58	MI 00058	PVC plastic cover replaced by round screw	1
60	MI 00060	kickstand	1 set
62	MI 00062	rear fork	1
63	MI 00063	anti tampering plate	1 set
66	MI 00066	silver grip	1 set
67	MI 00067	charger, + controller	1 set
68	MI 00068	keylock	1
70	MI 00070	rear reflector	1
71	MI 00071	logo sticker on the footplate	1
72	MI 00072	taillight holder	1
73	MI 00073	spanners and other tolls set	1 set
74	MI 00074	battery, kickstand gasket	1 set
75	MI 00075	polyfoam packing	1 set
76	MI 00076	carton box	1
77	MI 00077	plastic wire, clamp	1 set
78	MI 00078	screws set	1
79	MI 00079	others (labels,bubble,fuse, VIN carving,polish and	1