

# OSNUTEK KATALOGA REZERVNIH DELOV-SPARE PARTS CATALOGUE

Samo za interno uporabo. Dokončno vsebino in obliko za tisk pripravi Tehnično servisna služba

## TOMOS FLEXER-2007

VIN-model	TIP-KOMERCIJALA	VIN-model	TYP -COMMERCIAL	MODELS
A24BAA00	FLEXER 45	A24BAA00	FLEXER 45	A
A24DAA00	FLEXER 25	A24DAA00	FLEXER 25	B
A24BAA00	FLEXER 45	A24BAA00	FLEXER 45	C
A24DAA00	FLEXER 25	A24DAA00	FLEXER 25	D

VIN-tip je od 4. do 11. mesta VIN oznabe EU

VIN-typ is from 4.till 11.Nr. place denomination of EU

VSEBINA	CONTENTS	GROUP	SKUPINA
VALJ,BAT,OKROVI MOTORJA	CRANKCASE,CYLINDER,PISTON		1
MOTORNJA GRED,SKLOPKA	CRANKSHAFT,CLUTCH		2
PREDLEŽNA GRED, GONILNA GRED	COUNTERSHAFT,MAINSHAFT		3
ZAGONSKI MEHANIZEM	STRARTER MECHANISM		4
MAGNETNI VŽIGALNIK	MAGNETO ASSEMBLY,		5
UPLINJAČ, DUŠILEC SESALNIH ŠUMOV	CARBURATOR,INTAKE SILENCER		6
IZPUŠNI GLUŠNIK, SEDEŽ,ŠČITNIKI	EXAUST,SEAT,PROTECTORS		7
OKVIR, ZADNJE VILICE,BLATNIKA,STOJALO	FRAME,REAR FORK,FENDERS,SIDE COVERS,SL		8
PREDNJE VILICE	FRONT FORK		9
KRMILO,ROČAJI,BOVDEN VLEKI,MERILNIK HTIR.	HANDELBAR,GRIPS,CABLES,SPEEDOMETER		10
PREDNJE KOLO	FRONT WHEEL		11
ZADNJE KOLO	REAR WHEEL		12
ELEKTRIČNA OPREMA	ELECTRIC PARTS		13

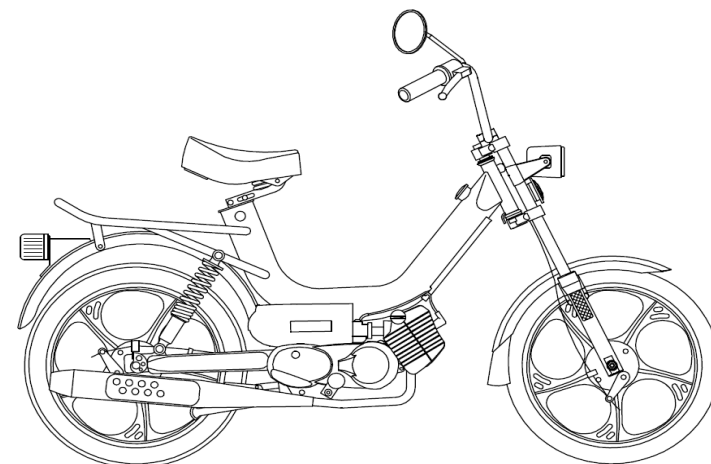
16.10.06

ONLY FOR INTERNAL USE

ARTIKEL	
236930	NL
236710	NL
236955	NL
236950	NL

# EK KATALOGA REZERVNIH DELOV-SPARE PARTS CATA

Samo za interno uporabo. Dokončno vsebino in obliko za tisk pripravi Tehnično servisna služba



## FLEXER

LEGENDA za dodatno označbo šifre	LEGEND for extra signed parts
a,b... varianti (originalni vgrajeni deli)	a,b... variant..(original build parts)
1,2... različni deli,ki imajo isto št.dela na risbi skupin	1,2... different parts, which have same nr.of parts on group picture
G grundiran del	G ground parts
L lakiran del	L lacked parts
C kromiran del	C cromed parts
M možnost vgradnje (deli, ki se vgrajujejo na drugo vozilo)	M possibility of build(parts which is used for other type of motor vehicle)
N nezaščiten del (plastični deli ...)	N unprotected parts(plastic parts)
P del, ki se vgradi po potrebi (podložke za nastavljanje)	P parts which we build in case of need(washer,for air employment)
Z zamenljivi deli (deli, ki lahko zamenjajo originalne deli)	Z chaingable parts(parts which change the original parts iff this is not on stock)

### PRIMER ZA LAKIRANE(ZAŠCITENE ) DELE

242000LAK - lakiran del; barvo sporočiti  
242000S91 - lakiran ČRNO  
242000C51 - kromiran svetlo.

### EXAMPLE FOR LACKED PARTS (PROTECTED ) PARTS

241000LAK - lacked parts,information of colour  
241000X91 - lacked parts,black-temperature resistant colour  
241000C51 - cromed -lights

### PRIMER ZA SPREMEMBO

01/00 do - del se je vgrajeval na vozilo do januarja 2000  
11/01 od - del se vgrajuje na vozilo od novembra 2001

### EXAMPLE FOR CHANGE

01/00 do - PARTS WAS BUILT ON VEHICLE TILL JANUAR 2000  
11/01 od - PARTS WE BUILT ON VEHICLE FROM NOVEMBER 2001

Barvna koda	Vrsta zaščite	Barva	Colour	Niansa barve	RAL podobno
LAK	vse	vse	ALL		
GRU	temeljna	siva	gray		
KOM	vse	kombin.	combin.		
M71	kovinska	srebrna	silver	standard	9006
S91	navadna	črna	black	standard	9017
S92	navadna	črna	black	mat	9017
S01	navadna	bela	white	standard	9003
C51	KROMIRANO	modra	Cr	svetla	
Z51	CINKANO	modra	Zn	svetla	

Tomos reserves the right to

## SKUPINA 1

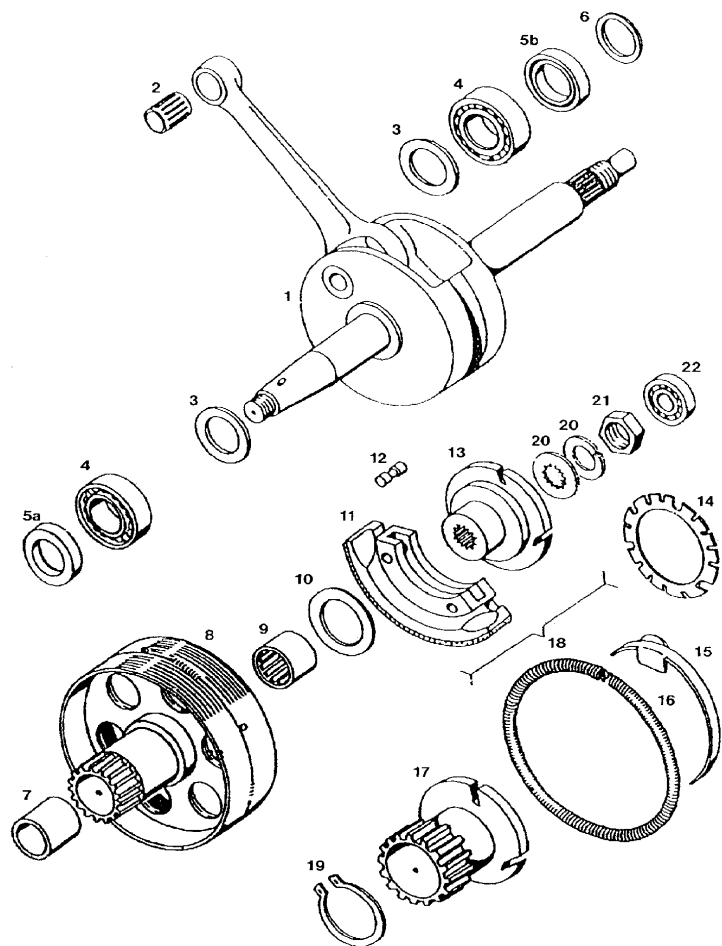
## OKROVI MOTORJA, VALJ, BAT

## SKUPINA 1

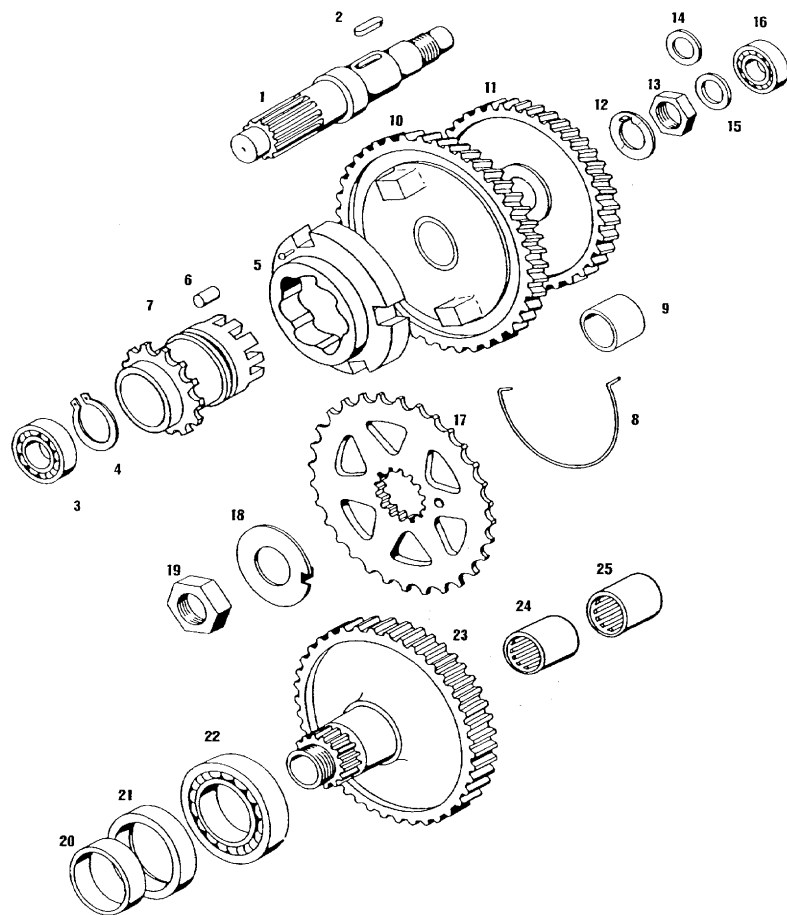
## OKROVI MOTORJA, VALJ, BAT

## CRANKCASE, CYLINDER, PISTON

Verzija	Št.dela *	Sifra	Naziv	A	B	C	D
		236238	MOTOR 45 km/h-ČRN		1	1	1
		236239	MOTOR 25 km/h-ČRN		. 1	. 1	. 1
	1	230962	OKROV KPL z ležaji in tesnili.ČRN		1	1	1
	1	236540	OKROV desni,levi in pokrov desni-OB.D.ČRN		1	1	1
	2	222098	TESNILO OKROVA		1	1	1
	3	223440	CENTRIRNA PUŠA 9,8X16		4	4	4
	4	232971	TESNILO DESNEGA POKROVA		1	1	1
	5	027264	VIJAK M6X10		1	1	1
	6	230172	TESNILNA PODLOŽKA 6X12(bakrena)		1	1	1
	7	026311	VIJAK M8X10		2	2	2
	8	230173	TESNILNA PODLOŽKA 8X14(bakrena)		2	2	2
	9	230917	GUMIJASTI TULEC		1	1	1
		236946	POKROV MAGNETA (z deli 10,45,46)		1	1	1
	10	230960	POKROV MAGNETA-ČRN		1	1	1
	11	200294	OBROČ GUMIJASTI		1	1	1
	12	026573	VIJAK M6X35(IMBUS)		2	2	2
	13	026636	VIJAK M6X40(IMBUS)		1	1	1
	14	026041	VIJAK M8X1X70		2	2	2
	15	026043	VIJAK M8X1X80		2	2	2
	16	031933	PODLOŽKA 8		5	5	5
	17	030049	MATICA M8X1-SAMOZAPORNA		4	4	4
	18	205386	STOJNI VIJAK		4	4	4
	19	1	233714	TESNILO VALJA-0,4 mm		2	2
	19	2	233714	TESNILO VALJA-0,4 mm		. 1	. 1
	20	1	229402	VALJ KPL (z delom 26)-ČRN		1	. 1
	20	2	229404	VALJ KPL (z delom 26)-ČRN		. 1	. 1
	20	2	229324	VALJ KPL (z batom 26)-VERTEX		. 1	. 1
	21	208201	STOJNI VIJAK		2	2	2
	22	1	223466	GLAVA VALJA-ČRNA		1	. 1
	22	2	229288	GLAVA VALJA-ČRNA		. 1	. 1
	22	x	227998	TESNILO GLAVE(1,0mm aluminij)		. 1	. 1
	23	044511	SVEČKA(BOSNA- F75, BOSCH-W7AC,CHAMPION-L86)		1	1	1
	24	031076	MATICA M7		4	4	4
	25	044154	PODLOŽKA 7		4	4	4
	26	1	223747	BAT 38,0 X 50 mm (z deli 28-30)		1	. 1
	26	Z1	227334	BAT 38,5 X 50 mm (z deli 28-30)		1	. 1
	26	2	227868	BAT 38,0 X 50 mm (z deli 28-30)		. 1	. 1
	26	Z2	227848	BAT 38,5 X 50 mm (z deli 28-30)		. 1	. 1
	27	222041	BATNI OBROČ 38,0 mm		2	2	2
	27	Z	227758	BATNI OBROČ 38,5 mm		2	2
	28	207408	BATNI SORNIK 12mm		1	1	1
	29	032039	ŽIČNI VSKOČNIK 12		2	2	2
	31	026573	VIJAK M6X25(IMBUS)		14	14	14
	32	026582	VIJAK M6X65(IMBUS)		1	1	1
	33	222238	LAMELNI VENTIL		1	1	1
	34	223748	TESNILO LAMELNEGA VENTILA		1	1	1
	35	1	229707	SESALNA CEV		1	. 1
	35	2	230045	SESALNA CEV		. 1	. 1
	36	031931	PODLOŽKA 5		4	4	4
	37	026686	VIJAK M5X20(ISO 7380)		4	2	4
	37	x	227339	VIJAK(HOMOLOGACIJSKI)		. 2	. 2
	40	230812	PREGRAĐA CEVK ZGORNJA		1	1	1
	45	233411	POKROVČEK MAGNETA-ČRN		1	1	1
	46	233368	VIJAK PT-KA30X14		2	2	2
	50	242256Z51	POKROVČEK OKROVA MOTORJA		1	1	1
	51	026705	VIJAK M6X10(ISO 7380)		2	2	2
	52	031845	PODLOŽKA B6		2	2	2
	55	205945	POKROVČEK ZA KICK		1	1	1
	56	232967	VOD ZA MASO		1	1	1
		233560	GARNITURA TESNIL(A5-A)				
			Gasket set cpl.		. . . .		



Verzija	Št.delů	* Sifra	Naziv		A	B	C	D
	1	223421	MOTORNA GRED	Crankshaft - A35	1	1	1	1
		227459	ČJNICA KPL-RD(zgornji in spodnji venec iglic ter sornik gredi)	Connecting rod cpl. (12mm)	.	.	.	.
	2	035548	VENEC IGLIC 12X15X15	Needle bearing 12X15X15	1	1	1	1
	2	035549	VENEC IGLIC 12X15X15 (večja zračnost)	Needle bearing 12X15X15	1	1	1	1
	3	P 212959	NALETNA PODLOŽKA 0,20mm-po potrebi	Shim 0,20mm	2	2	2	2
	3	P 212958	NALETNA PODLOŽKA 0,15mm-po potrebi	Shim 0,15mm	1	1	1	1
	3	P 212957	NALETNA PODLOŽKA 0,10mm-po potrebi	Shim 0,10mm	1	1	1	1
	4	035070	KROGLIČNI LEŽAJ 6203 TB.P63*17X40X12	Ball bearing 6203 C3	2	2	2	2
	5	a 044838	TESNILNI OBROČ A17X35X7/6	Seal ring A17X35X7/6	1	1	1	1
	5	b 036555	TESNILNI OBROČ A17X35X7 (možnost vgradnje 044838)	Seal ring A17X35X7	1	1	1	1
	6	223468	NALETNA PODLOŽKA 14X20X2	Thrust washer 14x20x2	1	1	1	1
	7	223470	LEŽAJNA PUŠA	Bearing bush	1	1	1	1
	8	223423	ZOBNIK Z BOBNOM SKLOPKE(z deli 7 in 9)	Gear with drum cpl. - A35	1	1	1	1
	9	035554	LEŽAJNA SKLOPKA	Roller clutch	1	1	1	1
	10	209073	NALETNA PODLOŽKA 0,30mm	Shim 0,30mm	1	1	1	1
	10	P 209119	NALETNA PODLOŽKA 0,50mm-po potrebi	Shim 0,50mm	1	1	1	1
	11	1 223432	ČELJUST SKLOPKE 1.PRESTAVE-z vložkom	Clutch segment 1st. Gear	3	3	3	3
	11	2 223562	ČELJUST SKLOPKE 2.PRESTAVE-brez vložka	Clutch segment 2nd. Gear	3	3	3	3
	12	223434	ZATIČ SKLOPKE	Clutch pin	6	6	6	6
	13	223429	PESTO SKLOPKE 1 PRESTAVE	Clutch hub 1st. Gear	1	1	1	1
	14	209002	VZMETNA PODLOŽKA	Spring plate	1	1	1	1
	15	209039	ZAVORNI TRAK	Brake strip	6	6	6	6
	16	1 209013	VZMET SKLOPKE (zelena)	Clutch spring-green	1	1	1	1
	16	2 223769	VZMET SKLOPKE (rdeča-2 prestava za motorje 25 in 45)	Clutch spring-red 2 gear for engine 25and45	1	1	1	1
	17	223435	ZOBNIK GONILNI 2 PRESTAVE	Drive gear (2.nd Gear)	1	1	1	1
	18	227849	SKLOPKA KPL 1 PRESTAVE(z deli 11-16)(položaj čeljusti !	Clutch cpl. 1st. Gear (Rev	1	1	1	1
	18	223436	SKLOPKA KPL 2 PRESTAVE(z deli 11,12,15-17)	Clutch cpl. 2.nd Gear (Rev	1	1	1	1
	19	032083	VSKOČNIK 28	Circlip 28	1	1	1	1
	20	031978	NAZOBLJENA PODLOŽKA B10	Thrust washer B10	1	1	1	1
	20	Z 031848	VZMETNA PODLOŽKA B10	Spring ring B10	1	1	1	1
	21	215487	MATICA M10x1	Nut M10x1	1	1	1	1
	22	035202	KROGLIČNI LEŽAJ 608* 8X22X7	Ball bearing 608	1	1	1	1



Verzija	Št.dela	* Sifra	Naziv		A	B	C	D
	1	223458	PREDLEŽNA GRED	Countershaft	1	1	1	1
	2	044835	MOZNIK 5X5X12	Woodruff key 5X5X12	1	1	1	1
	3	035072	KROGLIČNI LEŽAJ 6201*12X32X10	Ball bearing 6201	1	1	1	1
	4	032077	VSKOČNIK 20	Circlip	1	1	1	1
	5	223463	VENEC	Cage	1	1	1	1
	6	209063	VALJČEK	Roller D5x8	8	8	8	8
	7	222209	KLETKA Z NASTAVKOM	Cage	1	1	1	1
	8	223121	VZMET	Countershaft spring	1	1	1	1
	9	035600	LEŽAJNA PUŠA	Bearing bush	1	1	1	1
	10	<b>227194</b>	<b>ZOBNIK 1. PRESTAVE(z delom 9)</b>	1st. Speed gear -	1	1	1	1
	11	223461	ZOBNIK 2.PRESTAVE	2nd. Speed gear -	1	1	1	1
	12	209062	VAROVALNA PLOŠČICA	Protective washer	1	1	1	1
	13	200141	MATICA M14x1	Nut M14x1	1	1	1	1
	14	223469	DISTANČNI OBROČ 2,0mm	Thrust washer 2,0mm	1	1	1	1
	15	P 209075	IZRAVNALNA PODLOŽKA 0,20mm	Shim 0,20mm	1	1	1	1
	15	P 209076	IZRAVNALNA PODLOŽKA 0,50mm	Shim 0,50mm	1	1	1	1
	16	035031	KROGLIČNI LEŽAJ 6000*10X26X8	Ball bearing 6000	1	1	1	1
	17	209078	VERIŽNIK Z26	Front sprocket Z=26	1	1	1	1
	18	209079	VAROVALNA PLOŠČICA	Protective washer	1	1	1	1
	19	209080	MATICA	Nut M22x1	1	1	1	1
	20	209077	DISTANČNA PUŠA	Distance bush	1	1	1	1
	21	036620	TESNILNI OBROČ A35X47X7	Sealing ring A35X47X7	1	1	1	1
	22	035037	KROGLIČNI LEŽAJ 6006* 30X55X13	Ball bearing 6006	1	1	1	1
	23	<b>223456</b>	<b>GONILNA GRED(z deli 24 in 25)</b>	Drive shaft cpl. - kick	1	1	1	1
	24	035502	IGLIČNI LEŽAJ SCE 109P	Needle bearing SCE 109P	1	1	1	1
	25	035503	IGLIČNI LEŽAJ SCE 108	Needle bearing SCE 108	1	1	1	1

## SKUPINA 4

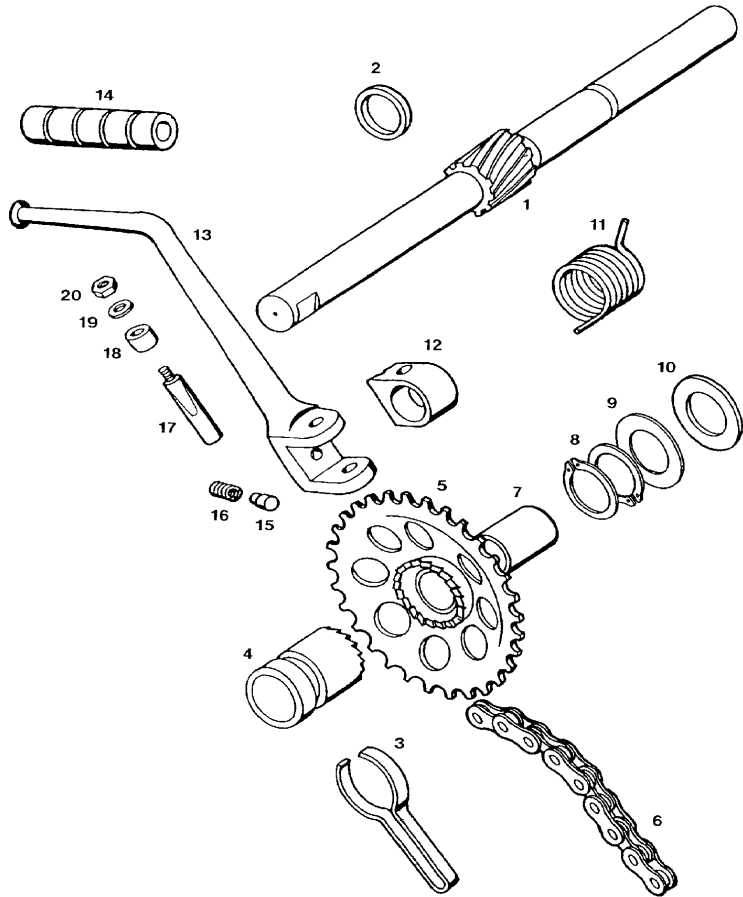
## ZAGONSKI MEHANIZEM

## SKUPINA 4

## ZAGONSKI MEHANIZEM

## STARTER MECHANISM

Verzija	Št.dela	* Šifra	Naziv		A	B	C	D
	1	223447	ZAGONSKA GRED	Starter shaft - kick	1	1	1	1
	2	205702	NALETNI OBRČ	Thrust washer 2,0mm	1	1	1	1
	3	209048	VZMET SOJEMNIKA	Brake spring	1	1	1	1
	4	209566	SOJEMNIK	Claw collar	1	1	1	1
	5	217584	ZAGONSKI VERIŽNIK Z25	Chain sprocket Z=25	1	1	1	1
	6	217582	VERIGA	Chain	1	1	1	1
	7	223448	DISTANČNA CEV,	Distance bush	1	1	1	1
	8	032073	VSKOČNIK 16	Startershaft ring 16	2	2	2	2
	9	206391	NALETNA PODLOŽKA 1,0mm	Shim 1,00mm	1	1	1	1
	10	P 209087	NALETNA PODLOŽKA 0,2mm	Shim 0,20mm	3	3	3	3
	10	P 200175	NALETNA PODLOŽKA 0,5mm	Shim 0,50mm	1	1	1	1
	10	P 206391	NALETNA PODLOŽKA 1,0mm	Shim 1,00mm	1	1	1	1
	11	223473	VZMET POVRATNA ZAGONSKA ROČICE	Kick start return spring	1	1	1	1
	12	221406	PESTO ZAGONSKA ROČICE-črno	Kick start lever with rub	1	1	1	1
	13	2 221405	ZAGONSKA ROČICA-črna	Rubber sleeve for kickstar	1	1	1	1
	14	201487	PREVLEKA ZAGONSKA ROČICE	Thrust bolt	1	1	1	1
	15	260216	ZASKOČKA	Kickstart spring	1	1	1	1
	16	260217	VZMET ZASKOČKE	Kickstart pin	1	1	1	1
	17	202726	ZATIČ ZAGONSKA ROČICE	Distance bush	1	1	1	1
	18	202723	PUŠA	bush	1	1	1	1
	19	202727	PODLOŽKA 7,4X17X2	Washer 7,4x17x2	1	1	1	1
	20	236457	MATICA M7-samozaporna	Nut M7-selflocked	1	1	1	1
	20	Z 031076	MATICA M7	Nut M7	1	1	1	1



## SKUPINA 5

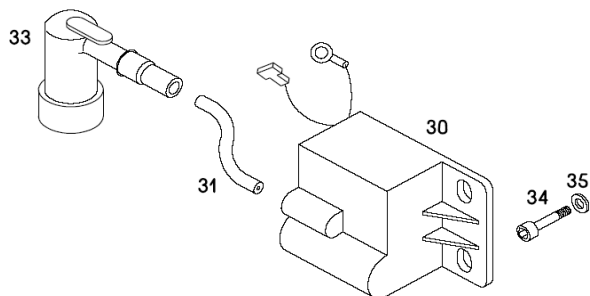
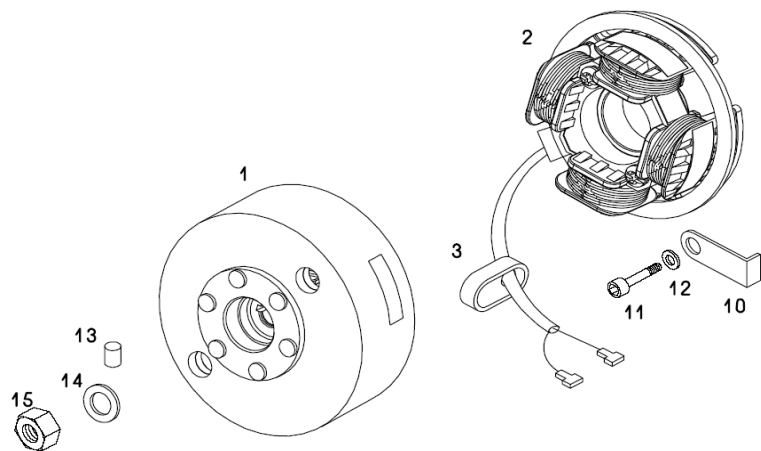
## MAGNETNI VŽIGALNIK

## SKUPINA 5

## MAGNETNI VŽIGALNIK

## MAGNETO ASSEMBLY, STARTER

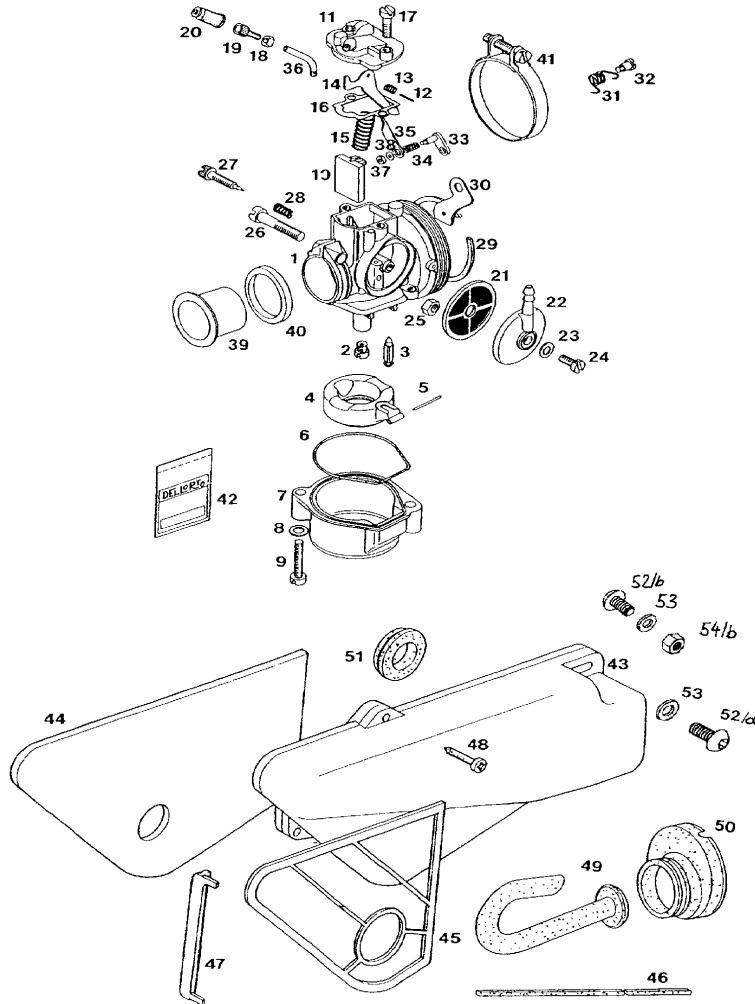
Verzija	Št.dela *	Šifra	Naziv		A	B	C	D
	1	232976	MAGNETNI VŽIGALNIK 12V 80W( z deli 1-3)	Magneto assembly	1	1	1	1
	1	233140	VZTRAJNIK (AET-11 170 020)	Magneto	1	1	1	1
	2	233156	NOSILNA PLOŠČA KPL (AET-16 721 027)	Base plate cpl.	1	1	1	1
	3	224196	GUMIJASTI TULEC	Rubber insert piece	1	1	1	1
	10	230916	SPONKA EL.VODA	mounting flange	1	1	1	1
	11	026657	VIJAK M5X12(ISO 7380)	Allen screw M5x12	2	2	2	2
	.	291346	LOCTITE 243-varovalna masa za vijaka	LOCTITE 243- gloss	.	.	.	.
	12	031508	PODLOŽKA 5	Washer 5	2	2	2	2
	13	200048	VALJČEK D3X4	Roller D3x4	1	1	1	1
	14	229918	PODLOŽKA d10,4 D17,5 s1,2	Washer	1	1	1	1
	15	215487	MATICA M10x1	Nut M10x1	1	1	1	1
	30	230627	ELEKTRONIKA (ISKRA 16.754.114)	Ignition coil cpl. - A35	1	1	1	1
	31	044528	VISOKONAPETOSTNI KABEL (430 mm)	Spark plug cable (350mm)	m	m	m	m
	33	1	206116	KAPA SVEČKE- NGK	Spark plug cap NGK	1	1	1
	34	026701	VIJAK M5X12(ISO 7380)	Screw	2	2	2	2
	35	031508	PODLOŽKA 5	Washer 5	2	2	2	2



SKUPINA 6 UPLINJAČ, DUŠILEC SESALNIH ŠUMOV

SKUPINA 6 UPLINJAČ, DUŠILEC SESALNIH ŠUMOV

CARBURETOR, INTAKE SILENCER



Verzija	St. dela *	Sifra	Naziv		A	B	C	D
	1	236212	UPLINJAČ DELL'ORTO SHA 14-12-60(z deli 2-41)	Carburetor	1	1	1	1
	1	236202	UPLINJAČ DELL'ORTO SHA 14-09-55(z deli 2-41)	Carburetor	.	1	.	1
	2	212465	GLAVNA SOBA 52	Jet 51	1	.	1	.
	2	222681	GLAVNA SOBA 49	Jet 49	.	1	.	1
	2	Z 217919	GLAVNA SOBA 50	Jet 50	.	.	.	.
	2	Z 219581	GLAVNA SOBA 51	Jet 51	.	.	.	.
	2	Z 229827	GLAVNA SOBA 53	Jet 53	.	.	.	.
	2	Z 217940	GLAVNA SOBA 54	Jet 54	.	.	.	.
	3	219589	IGLA	Float valve	1	1	1	1
	4	219582	PLOVEC	Float	1	1	1	1
	5	219593	OS PLOVCA	Float pin	1	1	1	1
	6	219594	TESNILO LONČKA	Float chamber gasket	1	1	1	1
	7	219595	LONČEK	Float chamber	1	1	1	1
	8	031930	PODLOŽKA 4	Washer 4	1	1	1	1
	9	027057	VIJAK M4X20 S PODLOŽKO	Screw M4x20	1	1	1	1
	10	230149	DRSNIK-S POŠEVNIM DNOM	Throttle slide with incline buttom	1	1	1	1
	10	Z 219580	DRSNIK-Z RAVNIM DNOM	Throttle slide	1	1	1	1
	11	219596	POKROVČEK KPL(z deli 12-15)	Carburator cover cpl. - A3	1	1	1	1
	12	219871	ZATIC	Pin	1	1	1	1
	13	219872	VZMET	Spring	1	1	1	1
	14	219873	ROCICA	Choke lever	1	1	1	1
	15	219874	VZMET DRSNIKA	Return spring	1	1	1	1
	16	219583	TESNILO POKROVČKA	Carburator cover gasket	1	1	1	1
	17	219598	VIJAK M4X15	Screw M4X15	2	2	2	2
	18	219626	MATICA	Nut	1	1	1	1
	19	219625	REGULIRNI VIJAK	Adjusting screw	1	1	1	1
	20	219624	GUMIJASTI TULEC	Rubber bush	1	1	1	1
	21	219585	FILTER GORIVA	Fuel filter	1	1	1	1
	22	219584	PRIKLJUČEK GORIVA	Fuel connection lid	1	1	1	1
	23	219780	TESNILNI OBROČEK	Seal ring	1	1	1	1
	24	026700	VIJAK M5X10(ISO 7380)	Screw M5x10	1	1	1	1
	25	031075	MATICA M6	Nut M6	1	1	1	1
	26	027083	VIJAK M6X30	Screw M6x30	1	1	1	1
	27	219587	REGULIRNI VIJAK DRSNIKA	Adjusting screw	1	1	1	1
	28	219588	VZMET REGULIRNEGA VIJAK	Spring	1	1	1	1
	29	219590	TESNILO -PLUTOVINASTO	Air filter gasket	1	1	1	1
	30	223026	ZASLONKA	Choke lever	1	1	1	1
	31	219591	VZMET ZASLONKE	Return spring	1	1	1	1
	32	219592	TEČAJNI VIJAK	Screw	1	1	1	1
	33	223025	VZVOD	Lever	1	1	1	1
	34	223027	VZMET VZVODA	Choke spring	1	1	1	1
	35	227328	ROCICA ČOKA	Choke lever	1	1	1	1
	36	219623	VODILNI CEVNI LOK	Connection	1	1	1	1
	37	031073	MATICA M4	Nut M4	1	1	1	1
	38	031930	PODLOŽKA 4	Washer 4	1	1	1	1
	39	227326	REDUCIRNA PUŠA-PLASTIČNA	Plastic reducing bush	1	1	1	1
	40	227324	TESNILNI OBROČ	Sealing ring	1	1	1	1
	41	219375	STEZNA OBJEMKA 60-65	Clamp 60-65	1	1	1	1
	42	219875	GARNITURA TESNIL UPLINJAČA(z deli 6,16,20,23,29,40)	Carburator gasket set cpl.	1	1	1	1
	43	1 229769	SESALNI DUŠILEC (z deli 44-48)	Intake silencer cpl.	1	.	1	.
	43	2 230069	SESALNI DUŠILEC (z deli 44-50)	Intake silencer	.	1	.	1
	44	229704	FILTER ZRAKA	Air filter (foam)	1	1	1	1
	45	229776	PODPORNA MREŽA FILTRA	Filter cover	1	1	1	1
	46	229702	TESNILNI TRAK	Filter piece	1	1	1	1
	47	229703	PODPORA FILTRA	Filter support	1	1	1	1
	48	044438	VIJAK ST4,2X19	Sheet screw 4,2x19	3	3	3	3
	49	230046	DUŠILKA	Intake tube	.	1	.	1
	50	229705	PRIKLJUČNA OBOJKA	Junction sleeve	1	1	1	1
	51	229706	VMESNA GUMA	Insert rubber	1	1	1	1
	52	b 044115	VIJAK Z VGREZNO GLAVO M6X25	Screw M6x25	1	1	1	1
	53	031509	PODLOŽKA 6	Washer 6	1	1	1	1
	54	b 031075	MATICA M6	Nut M6	1	1	1	1

CIGOU

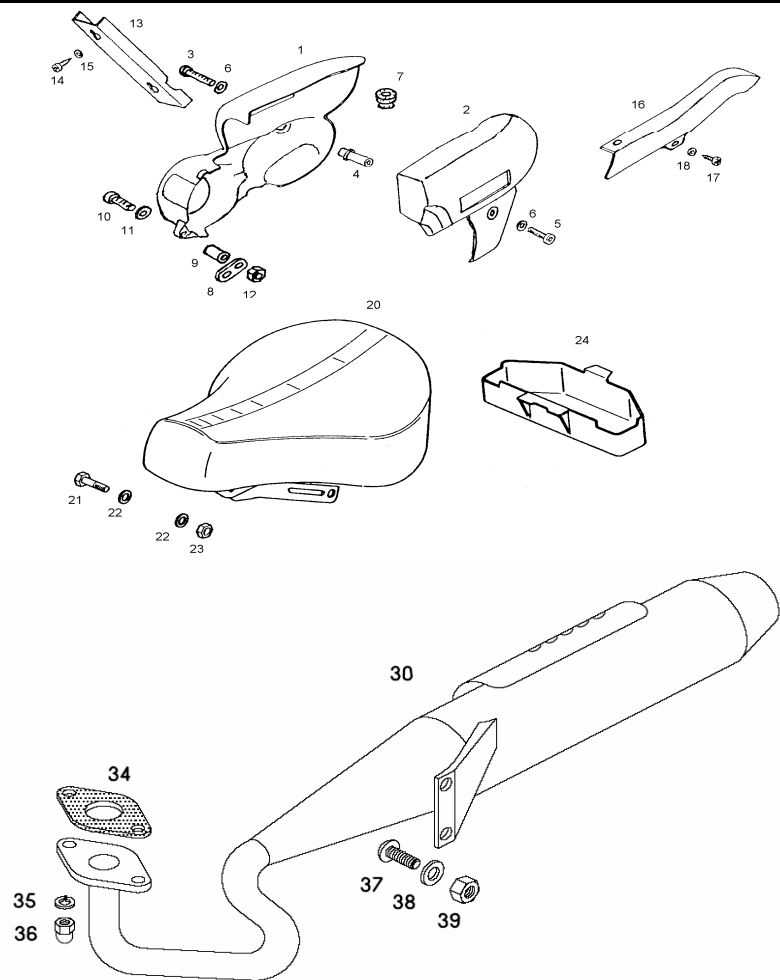
Pridržujemo si pravico do sprememb.

CIGOU

Pridržujemo si pravico do sprememb.  
Tomas reserves the right to make modification



SKUPINA 7 IZPUŠNI GLUŠNIK, SEDEŽ, ŠČITNIKI

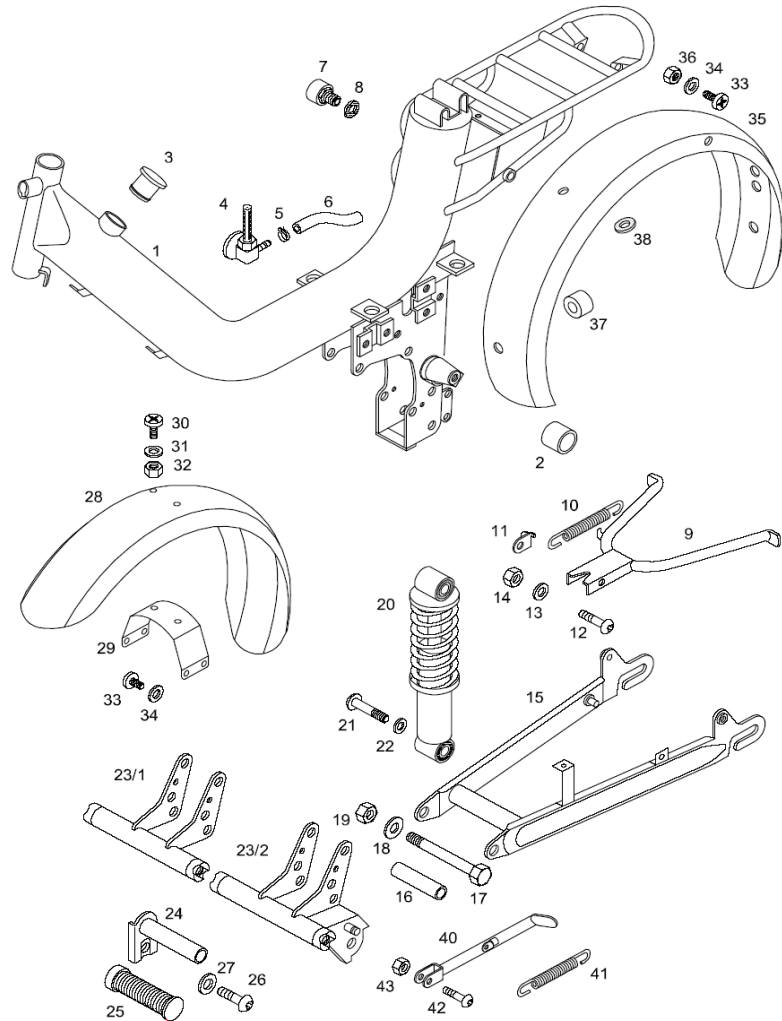


SKUPINA 7 IZPUŠNI GLUŠNIK, SEDEŽ, ŠČITNIKI

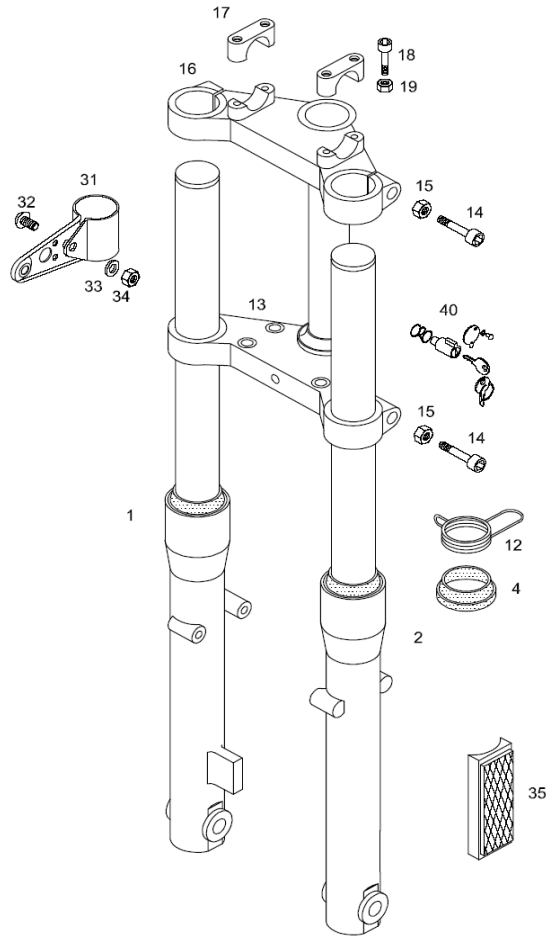
EXHAUST, SEAT, LUGGAGE CARRIER, SIDE COVERS

Verzija	Št.dela *	Sifra	Naziv		A	B	C	D
	1	L 242083LAK	DESNI ŠČITNIK-lakiran	right guard lacked	1	1	1	1
	2	L 242084LAK	LEVI ŠČITNIK-lakiran	left guard lacked	1	1	1	1
	3	026696	VIJAK M6X50(ISO 7380)	Screw M6x50 (ISO 7380)	1	1	1	1
	4	232949	DISTANČNIK ŠČITNIKA	Distance tube	1	1	1	1
	5	026689	VIJAK M6X14(ISO 7380)	Screw M6x14 (ISO 7380)	1	1	1	1
	6	031925	PODLOŽKA d6,3xD18	Washer 6	2	2	2	2
	7	229728	GUMJASTI TULEC	Rubber insert piece	4	4	4	4
	8	230853	OPORA DESNEGA ŠČITNIKA	RH side cover support	1	1	1	1
	9	208326	CEV DISTANČNA	Distance tube (L=10,5mm)	1	1	1	1
	10	026692	VIJAK M6X25(ISO 7380)	Screw M6x25 (ISO 7380)	1	1	1	1
	11	031932	PODLOŽKA 6	Washer 6	1	1	1	1
	12	030040	MATICA M6-samozaporna	Nut M6-selflocking	1	1	1	1
	13	L 232579	ŠČITNIK BOVDENOV-lakiran	Control cable cover painted	1	1	1	1
	14	026148	VIJAK ST 4,2X9,5	Sheet screw 4,2x9,5	2	2	2	2
	15	031930	PODLOŽKA 4	Washer 4	2	2	2	2
	16	229779	ŠČITNIK VERIGE	Chain guard (black)	1	1	1	1
	17	044422	VIJAK ST 4,8x13	Sheet screw 4,8x13	2	2	2	2
	18	031922	PODLOŽKA d5,2xD15	Washer 5	2	2	2	2
	20	<b>232554</b>	<b>SEDEŽ s torbico</b>	Seat with tool bag	1	1	1	1
	21	026722	VIJAK M8X55(ISO 7380)	Screw	1	1	1	1
	22	031933	PODLOŽKA 8	Washer 8	1	1	1	1
	23	031077	MATICA M8	Nut M8	1	1	1	1
	24	232555	TORBICA	Bag	1	1	1	1
	30	1 <b>236213</b>	<b>GLUŠNIK IZPUŠNI 45 KPL</b>	exhaust 45 cpl	1	.	1	.
	30	2 <b>236203</b>	<b>GLUŠNIK IZPUŠNI 25 KPL</b>	exhaust 25 cpl	.	1	.	1
		242153S91	ŠČITNIK GLUŠNIKA	exhaust guard	1	1	1	1
		026705	VIJAK M6X10(ISO 7380)	Screw	2	2	2	2
		031509	PODLOŽKA 6	Washer 6	2	2	2	2
	34	227149	TESNILO IZPUŠNO	Exhaust gasket	1	1	1	1
	35	031845	PODLOŽKA B6	Spring ring B6	2	2	2	2
	36	030020	MATICA M6-zaprta	Cap nut M6	2	2	2	2
	36	z 031075	MATICA M6	Nut M6	.	.	.	.
	37	026704	VIJAK M8X20(ISO 7380)	Screw M8x20 (ISO 7380)	2	2	2	2
	38	031510	PODLOŽKA 8	Washer 8	4	4	4	4
	39	030041	MATICA M8	Nut M8-selflocking	2	2	2	2
	50	1 232557	NALEPKA FLEXER KPL	Decal	1	.	1	.
	50	2 234333	NALEPKA FLEXER KPL	decals	.	1	.	1
	51	232930	NALEPKA TOMOS	decals tomos	1	.	1	.

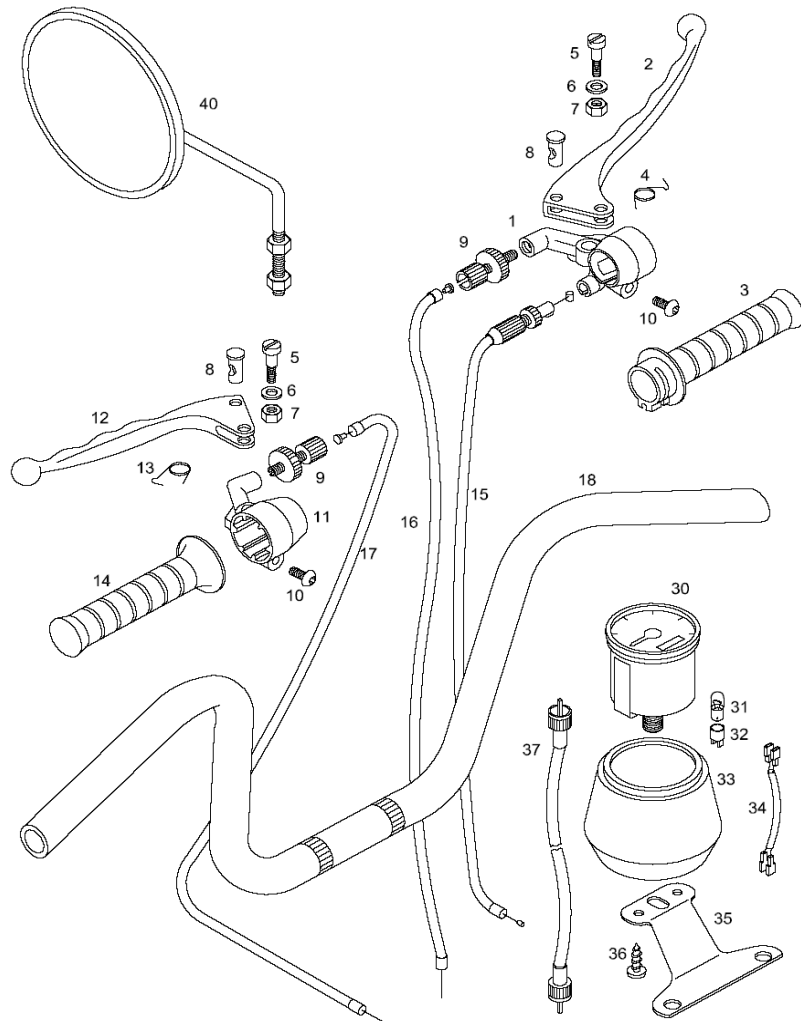




Verzija	St.dela *	Sifra	Naziv		A	B	C	D
	1	L 242054LAK	OKVIR	frame	1	1	1	1
	2	209141	LEŽAJNA PUŠA	Bearing bush	2	2	2	2
	3	232546	POKROV REZERVOARJA	Gas cap (Revival)	1	1	1	1
	4	229455	PIPIČA GORIVA	Fuel feed tap	1	1	1	1
	5	044531	CEV GORIVA-0,1m	Fuel line (per unit)	m	m	m	m
	6	224056	VZMETNA OBJEMKA 8	Spring clip 8	2	2	2	2
	7	232549	ODDUŠNIK	Rubber strip	1	1	1	1
	8	232553	TESNILNA PODLOŽKA	Seal ring	1	1	1	1
	9	1/L 229094	STOJALO-lakirano črno-nizko	Kickstand (black) - A35	1	1	1	1
	9	2/L 242097S91	STOJALO-lakirano črno-visoko	kickstand	.	.	.	.
	10	200609	VZMET	Kickstand spring	1	1	1	1
	11	209143	OPORA VZMETI	Spring carrier	1	1	1	1
	12	026041	VIJAK M8x1X70	Screw M8x1x70	1	1	1	1
	13	031933	PODLOŽKA 8	Washer 8	1	1	1	1
	14	030049	MATICA M8x1-samozaporna	Nut M8x1-selflocking	1	1	1	1
	15	L 229786	ZADNJE VILICE-lakirane	Swing arm painted - A35	1	1	1	1
	16	209144	DISTANČNA CEV	Distance tube	1	1	1	1
	17	026083	VIJAK M12x1,25X120	Screw M12x1,25x120	1	1	1	1
	18	031935	PODLOŽKA 13	Washer 12	1	1	1	1
	19	030051	MATICA M12x1,25-samozaporna	Nut	1	1	1	1
	20	1 227172	VZMETNI BLAŽILEC-črn	Shock absorber (black) - A	2	2	2	2
	20	2 233366	VZMETNI BLAŽILEC-rumen	schock absorber	.	.	.	.
	21	026699	VIJAK M10X35(ISO 7380)	Screw M10x35 (ISO 7380)	4	4	4	4
	22	031513	PODLOŽKA d10,5xD20x2	Washer D10,5XD21X2	8	8	8	8
	23	1/L 227050	NOSILNA CEV	Support bracket painted	1	1	1	1
	23	2/L 232667	CEV NOSILNA S STRANSKIM STOJALOM(del 41)	supprt bracket with side stand	.	.	.	.
	24	1 217174	NOŽNA OPORA -KPL (z deli 24/2 in25)	Footpeg cpl.	2	2	2	2
	24	1L 206109	NOŽNA OPORA-lakirana črno	Footpeg (black)	2	2	2	2
	25	202881	PREVLEKA NOŽNE OPORE	Footrest rubber	2	2	2	2
	26	026698	VIJAK M10X25(ISO 7380)	Screw M10x25 (ISO 7380)	2	2	2	2
	27	031848	PODLOŽKA B10	Spring ring B10	2	2	2	2
	28	L 242280LAK	PREDNJI BLATNIK	front fender	1	1	1	1
		236948	ZAVESICA KPL	curtain cpl.	1	1	1	1
	29	L 242056LAK	NOSILEC PREDNJEGA BLATNIKA	front fender holder	1	1	1	1
	30	026700	VIJAK M5X10(ISO 7380)	Screw M5x10	2	2	2	2
	31	031508	PODLOŽKA 5	Washer 5	2	2	2	2
	32	030048	MATICA M5-samozaporna	Nut M5-selflocking	2	2	2	2
	33	027265	VIJAK M6X12(DIN 7985)	Screw M6x12	7	7	7	7
	34	031509	PODLOŽKA 6	Washer 6	8	8	8	8
	35	L 242300LAK	ZADNJI BLATNIK	rear fender	1	1	1	1
	36	030040	MATICA M6-samozaporna	Nut M6-selflocking	4	4	4	4
	37	223493	DISTANČNIK	Distance bush for headligh	1	1	1	1
	38	201993	GUMIJASTI OBRČ	Rubber ring	1	1	1	1
	41	233443	VZMET	Kickstand spring	1	1	1	1
	42	026722	VIJAK M8X25(ISO 7380)	Screw	1	1	1	1
	43	031077	MATICA M8-samozaporna	Nut M8	1	1	1	1
		229968	NOSILEC REGISTERSKE TABLICE EU-lakiran črno	Plate holder	1	.	1	.
		Z 211838	NOSILEC REGISTERSKE TABLICE NL-lakiran črno	Plate holder	.	.	.	.
		026700	VIJAK M5X10(ISO 7985)	Screw M5x10	2	.	2	.
		031508	PODLOŽKA 5	Washer 5	2	.	2	.
		030048	MATICA M5-samozaporna	Nut M5-selflocking	2	.	2	.



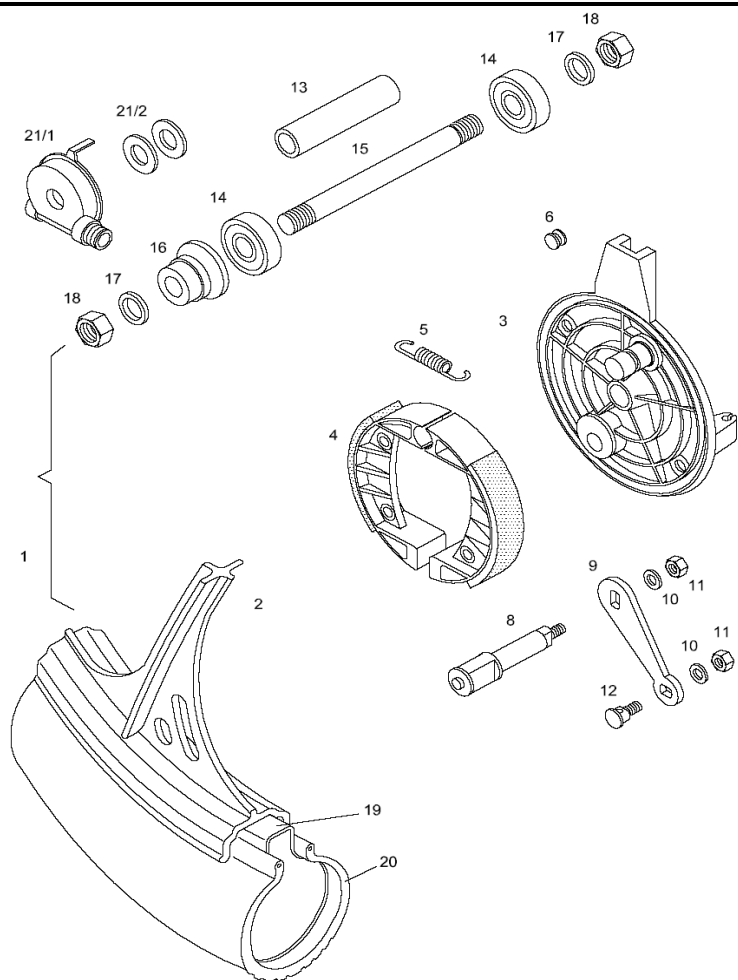
Verzija	Št.dela	* Sifra	Naziv		A	B	C	D
-	-	236730	PREDNJE VILICE-BRIGHT STAR (z deli 1 do 21,27)	front fork BS with 1-21,27	1	1	.	.
		236951	PREDNJE VILICE-BRIGHT S.CRNE (z deli 1 do 21,27)	front fork BS with 1-21,27 black	.	.	1	1
1	L		NOGA PRED.VILIC z zavor.nastavkom	fork R with brake accessorie	1	1	1	1
2	L		NOGA PRED.VILIC	fork L	1	1	1	1
4			TESNILNI OBROČ	sealring	2	2	2	2
12		232968	VODILO BOVDENA	Clamp	2	2	2	2
13	L	232907	SPODNJA VILIČNA VEZ	Lower yoke painted (Reviva)	1	1	1	1
			SPODNJA VILIČNA VEZ -CRNA	lower yoke black				
14		026683	VIJAK M8X45	screw M8 x45	4	4	4	4
15		031077	MATICA M8	Nut M8	4	4	4	4
16	L	232908	ZGORNJA VILIČNA VEZ	Upper yoke painted (painte)	1	1	1	1
			ZGORNJA VILIČNA VEZ -črna	Upper yoke painted (painte)				
17	L	232909	SPONA KRMILA	handlebar carrier black	2	2	2	2
			SPONA KRMILA-črna	handlebar carrier				
18		026646	VIJAK M6X45	Screw M6x25 (ISO 7380)	4	4	4	4
19		031075	MATICA M6	Nut M6	4	4	4	4
20		219349	KROVNA MATICA	Crown nut	1	1	1	1
-		230741	GARNITURA LEŽAJEV-AR (z deli 21-30)	Handlebar bearings cpl. -	1	1	1	1
21		200714	LEŽAJNI KONUS d26	Steering bearing cone	1	1	1	1
23		200714	LEŽAJNI KONUS d26	Steering bearing cone	1	1	1	1
24		200715	VAROVALNI POKROV	Cover (bright)	1	1	1	1
25		200717	UTORNA MATICA	Grooved nut	1	1	1	1
26	P	222848	PODLOŽKA S= 2 mm	Washer (S=2mm)	1	1	1	1
27		206701	PODLOŽKA S= 0,7 mm svetla	Crown nut washer (chrome)	1	1	1	1
28		044535	KROGLICA 5	Ball bearing 5	42	42	42	42
29		223155	ZGORNJA LEŽAJNA SKODELICA	Steering bearing cup (top)	1	1	1	1
30		223157	SPODNJA LEŽAJNA SKODELICA	Steering bearing cup (bott)	1	1	1	1
31	1	233166	NOSILEC ŽAROMETA -kromiran	Lamp holder	2	2	.	.
	2	242194S91	NOSILEC ŽAROMETA -črno	lamp holder	.	.	2	2
32		026692	VIJAK M6X25	Screw M6x25 (ISO 7380)	2	2	2	2
33		031509	PODLOŽKA 6	Washer 6	2	2	2	2
34		030040	MATICA M6-samozaporna	Nut M6-selflocking	2	2	2	2
35		227121	ODSEVNIK	Front reflector	2	2	2	2
40		233198	KLJUČAVNICA KPL	lock cpl	1	1	1	1
40	Z	232892	KLJUČAVNICA(samo vložek in ključ)	Steering lock (Revival)	.	.	.	.



Verzija	St.dela *	Sifra	Naziv		A	B	C	D
	1	234501	ROČAJ DESNI (z deli 1-10)	Grip RH	1	1	1	1
	2	234515	ROČICA DESNEGA ROČAJA	Grip RH	1	1	1	1
	3	234159	VRTLJIVI ROČAJ PLINA S PREVLEKO	Lever-grip	1	1	1	1
	4	222606	VZMET DESNE ROČICE	Spring RH	1	1	1	1
	5	213652	VIJAK ROČICE	Brake lever bolt	2	2	2	2
	5	Z 202303	VIJAK ROČICE	Screw	2	2	2	2
	6	031973	PODLOŽKA NAZOBLJENA 5	Washer	2	2	2	2
	7	031074	MATICA M5	Nut M5	2	2	2	2
	7	Z 030048	MATICA M5-SAMOZAPORNA	Nut M5-selflocking	2	2	2	2
	8	213654	SORNIK ROČICE	Nippel	2	2	2	2
	8	Z 201197	SORNIK ROČICE	Nippel	2	2	2	2
	9	234514	VIJAK REGULIRNI M7	Adjusting screw	2	2	2	2
	10	026690	VIJAK M6X16(ISO 7380)	Screw M6x16 (ISO 7380)	2	2	2	2
	11	234502	ROČAJ LEVI (z deli 5-10, 11-14)	Grip LH	1	1	1	1
	12	234516	ROČICA LEVEGA ROČAJA	Grip LH	1	1	1	1
	13	222605	VZMET LEVE ROČICE	Spring LH	1	1	1	1
	14	234218	PREVLEKA LEVEGA ROČAJA-KRMILA	Grip LH	1	1	1	1
	15	227519	BOVDEN PLINA	Throttle cable	1	1	1	1
	16	229542	BOVDEN PREDNJE ZAVORE	Brake cable front	1	1	1	1
	17	229543	BOVDEN ZADNJE ZAVORE	Brake cable rear	1	1	1	1
	18	223181	KRMILO S PREČKO-ČRNO	Handlebar	1	1	1	1
	30	234222	MERILNIK HITROSTI-bel(z deli 31 in 32)	Speedometer	.	.	.	.
	31	213998	ŽARNICA 12V 1,2W	bulb 12V	.	.	.	.
	32	213999	NOSILEC ŽARNICE	Bulb holder	.	.	.	.
	33	213807	OHIŠJE MERILNIKA HITROSTI	Speedo housing	.	.	.	.
	34	* 219497	VOD ELEKTRIČNI	Cable	.	.	.	.
	35	2 242057Z51	NOSILEC MERILNIKA HITROSTI	Speedometer holder	.	.	.	.
	36	230669	VIJAK *PT 4,0X 12	Screw PT*KA40x12	.	.	.	.
	37	217664	VRTLJIVA PREGIBNA OS L=780 mm	Speedometer cable (Revival)	.	.	.	.
	40	Z 223255	VZVRATNO OGLEDALO	Mirror (reversable) LH and	.	.	.	.

## SKUPINA 11

## PREDNJE KOLO

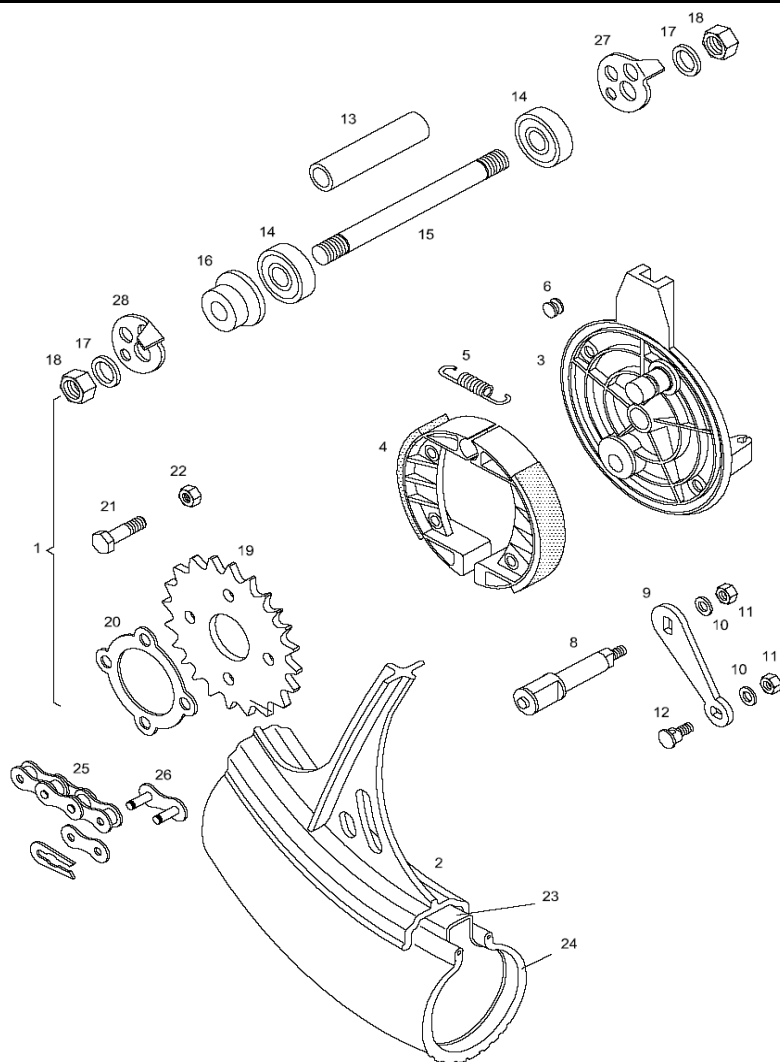


## SKUPINA 11

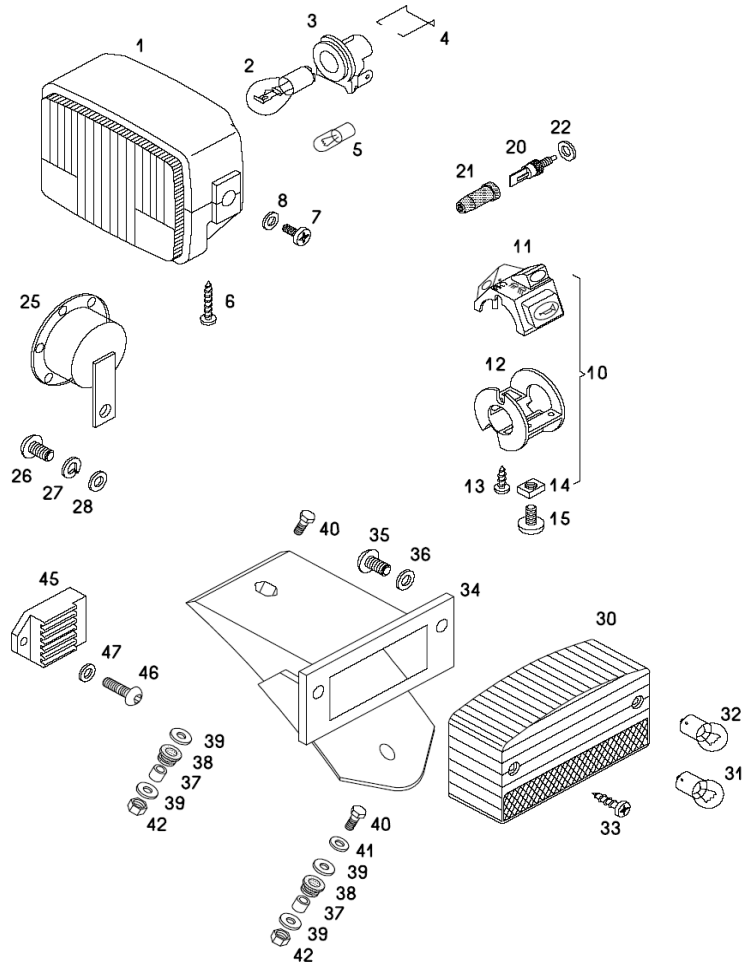
## PREDNJE KOLO

## FRONT WHEEL

Verzija	Št.dela	*	Sifra	Naziv		A	B	C	D
	1		236732	PREDNJE KOLO SREB.S PNEVMATIKO	front wheel with tyre	1	1	1	1
	2		236583	PREDNJE KOLO SREB.S PNEVMATIKO	front wheel with tyre	.	.	.	.
	1		229752	PREDNJE KOLO-srebrno (z deli 2-18)	Front mag wheel cpl. - gre	1	1	1	1
	2	1	229745	PREDNJE KOLO-srebrno (z deli 13-14)	Front mag wheel - grey	.	.	.	.
	2		229678	PREDNJE KOLO-srebrno (Al-obdelanec)	Front mag wheel (rim only)	.	.	.	.
	3	1	233155	PREDNJA ZAVORNA PLOŠČA-srebrna (z deli 4-12)	Front brake plate	1	1	1	1
	3	2		zavorna plošča 233371 s pušo 243078	brake plate with bush	.	.	.	.
	3	3	233371	PREDNJA ZAVORNA PLOŠČA-srebrna (AL-obdel.)	Front brake plate	.	.	.	.
	4		230952	ZAVORNE ČELJUSTI-PAR	Brake shoe - pair	par	par	par	par
	5		229741	ZAVORNA VZMET	Spring	2	2	2	2
	6		227114	KONTROLNI ČEP	Rubber plug	2	2	2	2
	8		230954	RAZPIRALO	Brake cam	1	1	1	1
	9		229684	ZAVORNI VZVOD	Brake lever	1	1	1	1
	10		031509	PODLOŽKA 6	Washer 6	2	2	2	2
	11		031075	MATICA M6	Nut M6	2	2	2	2
	12		222581	STEZNI VIJAK	Bolt	1	1	1	1
	13		222568	DISTANČNA CEV	Distance bush	1	1	1	1
	14		044225	KROGLIČNI LEŽAJ 12X32X10(6201-2Z)	Ball bearing 12X32X10 (620)	2	2	2	2
	15		226086	OS VTIČNA'D12L215M12X1	Wheel axle	1	1	1	1
	16		227485	DISTANČNA PUŠA	Distance bush (black)	1	1	1	1
	17		031935	PODLOŽKA 13	washer	2	2	2	2
	18		206498	MATICA M12x1	Nut M12x1	2	2	2	2
	19		044925	ZRAČNICA 2 1/4 X 16	"Tube 2.25X16"" (Sava)"	1	1	1	1
	20	1	227771	PNEVMATIKA 2 1/4 X 16 (26J SAVA B8)	"Tyre 2.25x16"" 26P Sava B	1	1	1	1
	20	2	233107	PNEVMATIKA 2.50 - 16 (42J- SAVA MC@)	Tyre	.	.	.	.
	21	1	230631	POGON MERILNIKA HITROSTI (D=12 mm)	Speedometer driver	1	.	1	.
	21	2	209254	PODLOŽKA	Washer 12	.	2	.	2



Verzija	Št.dela	*	Šifra	Naziv		A	B	C	D
			233612	ZADNJE KOLO SREB.S PNEVATIKO Z22-srebrno	rear wheel silver with tyre	1	.	1	.
	1	1	229917	ZADNJE KOLO Z22-srebrno (z deli 2-22)	Rear mag wheel cpl. - grey	1	.	1	.
	1	1	229916	ZADNJE KOLO Z22-srebrno (z deli 13,14 in 19-22)	Rear mag wheel - grey Z=22	1	.	1	.
			233610	ZADNJE KOLO S PNEVMATIKO-Z33-srebrno	rear wheel with tyre	.	.	1	.
			236584	ZADNJE KOLO S PNEVMATIKO-Z33-srebrno	rear wheel with tyre	.	.	.	.
	1	2	230084	ZADNJE KOLO Z33-srebrno (z deli 2-22)	Rear wheel	.	1	.	1
	1	2	230083	ZADNJE KOLO Z33-srebrno (z deli 13,14 in 19-22)	Rear wheel	.	1	.	1
	2		229679	ZADNJE KOLO-srebrno (Al-obdelanec)	Rear mag wheel (rim only)	.	.	.	.
	3	1	233197	ZADNJA ZAVORNA PLOŠČA-srebrna(z deli 4-10)	Front brake plate	1	1	1	1
	3	2		zavorna plošča 233373 s pušo 243078	brake plate with bush	.	.	.	.
	3	3	233373	ZADNJA ZAVORNA PLOŠČA-srebrna	rear brake plate silver	.	.	.	.
	4		230952	ZAVORNE ČELJUSTI-PAR	Brake shoe - pair	par	par	par	par
	5		229741	ZAVORNA VZMET	Spring	2	2	2	2
	6		227114	KONTROLNI ČEP	Rubber plug	2	2	2	2
	8		230954	RAZPIRALO	Brake cam	1	1	1	1
	9		229684	ZAVORNI VZVOD	Brake lever	1	1	1	1
	10		031509	PODLOŽKA 6	Washer 6	2	2	2	2
	11		031075	MATICA M6	Nut M6	2	2	2	2
	12		222581	STEZNI VIJAK	Bolt	1	1	1	1
	13		222569	DISTANČNA CEV	Distance bush	1	1	1	1
	14		044225	KROGLIČNI LEŽAJ 12X32X10(6201-ZZ)	Ball bearing 12X32X10 (620	2	2	2	2
	15		222585	VTIČNA OS	Rear axle	1	1	1	1
	16		222883	DISTANČNA PUŠA	Distance bush (black)	1	1	1	1
	17		227450	PODLOŽKA	Washer D11.1XD20X2	2	2	2	2
	18		209277	MATICA M11x1	Nut M11X1	2	2	2	2
	19	1	222586	VERIŽNIK Z22	Rear sprocket Z=22	1	.	1	.
	19	2	229265	VERIŽNIK Z33	Chain sprocket	.	1	.	1
	20		222583	VAROVALNA PLOŠČICA	Locking tab for rear wheel	1	1	1	1
	21		026304	VIJAK M7X25	Screw M7x25	4	4	4	4
	22		031076	MATICA M7	Nut M7	4	4	4	4
	23		044925	ZRAČNICA 2 1/4 X 16	"Tube 2,25X16" (Sava)"	1	1	1	1
	24	1	227771	PNEVMATIKA 2 1/4 X 16 (26J SAVA B8)	"Tyre 2.25x16" 26P Sava B	1	1	1	1
	24	2	233107	PNEVMATIKA 2.50 - 16 (42J- SAVA MC@)	Tyre	.	.	.	.
	25	1	207012	VERIGA 90 VALJČKOV (z delom 26)	Chain (90 rollers)	1	.	1	.
	25	2	205348	VERIGA 95 VALJČKOV (z delom 26)	Chain	.	1	.	1
	26	1	232996	VTIČNI ČLEN-Parni členi (CZ)	Chain master link	.	.	.	.
	26	2	229189	VTIČNI ČLEN-parni členi (WIPPERMANN)	Chain master link	.	.	.	.
	27		209212	NAPENJALEC VERIGE DESNI	Chain tension adjuster RH	1	1	1	1
	28		223112	NAPENJALEC VERIGE LEVI	Chain tension adjuster LH	1	1	1	1



Verzija	St.dela *	Sifra	Naziv		A	B	C	D
	1	227100	<b>ŽAROMET SATURNUS (z deli 2-4)</b>	Headlamp	1	1	1	1
	2	044701	ŽARNICA 12V 25/25W BA20D	Bulb 12V-25/25W BA20D	1	1	1	1
	3	227102	NOSILEC ŽARNICE	Bulb holder	1	1	1	1
	4	214657	SPONKA	Circlip	1	1	1	1
	5	044693	ŽARNICA 12V 4W BA9s	Bulb 12V-4W BA9S	1	1	1	1
	6	044432	VIJAK*ST 3,9x25	Screw	2	2	2	2
	7	026690	VIJAK M6X16(ISO 7380)	Screw M6x16 (ISO 7380)	2	2	2	2
	8	031509	PODLOŽKA 6	Washer 6	2	2	2	2
	10	236591	<b>STIKALO DESNO (z deli 11-15)</b>	switch R with parts 11-15	1	1	1	1
	11	229844	STIKALO DESNO-stop motor,sirena,dolga-kratka luč	Switch	1	2	2	2
	12	232828	OHIŠJE STIKALA DESNO	switch housing	1	2	2	2
	13	232807	VIJAK PT*K A30X10	Screw PT KA30x10	2	2	2	2
	14	232841	MATICA M4-štiriroba	Nut M4	2	2	2	2
	15	026558	VIJAK M4X10(IMBUS)	screw M4x10	2	2	2	2
	20	227191	STOP STIKALO	Stop switch	2	2	2	2
	21	213194	KAPA ŠČITNA	Rubber-ORIGINE: SLO	2	2	2	2
	22	031932	PODLOŽKA 6,4	Washer 6	2	2	2	2
	25	223233	SIRENA	Horn - A35	1	1	1	1
	26	026689	VIJAK*M6X14-ISO7380-ZN5GLCB	screw M6x14	1	1	1	1
	27	031845	PODLOŽKA*B6-FSt-ZN5GLCB	washer B6	1	1	1	1
	28	031509	PODLOŽKA*A6,4-140HV-ZN5GLCB	washer A6	1	1	1	1
	30	223572	<b>ZADJA SVETILKA (z deli 31-33)</b>	Rear light	1	1	1	1
	31	044698	ŽARNICA 12V 5W	Bulb 12V-5W BA15S	1	1	1	1
	32	044689	ŽARNICA 12V 10W	Bulb 12V-10W BA15S	1	1	1	1
	33	044439	VIJAK*ST 3,9x16	screw ST 3.9x16	2	2	2	2
	34	227298	<b>NOSILEC ZADNJE SVETILKE</b>	Lamp holder rear	1	1	1	1
	34	Z 227299	<b>NOSILEC ZADNJE SVETILKE za smernike</b>	Lamp holder rear				
	35	026690	VIJAK M6X16(ISO 7380)	Screw M6x16 (ISO 7380)	2	2	2	2
	36	031509	PODLOŽKA 6,4	washer 6,4	2	2	2	2
	37	222187	CEV DISTISTANČNA L=7,5mm	Fork lug bottom	1	1	1	1
	38	219946	GUMIJASTI BLAŽILEC	Vibration rubber	2	2	2	2
	39	031925	PODLOŽKA d6,3xD18	washer d6, 3xD18	4	4	4	4
	40	044284	VIJAK M6X22	screw M6x22	2	2	2	2
	41	217674	PODLOŽKA 6,4 D16	Washer	1	1	1	1
	42	030040	MATICA M6 samozap..	Nut M6 selflocked	2	2	2	2
	45	236733	REGULATOR NAPETOSTI AC-AC	Voltage regulator - A35	1	1	1	1
	46	026690	VIJAK M6X16(ISO 7380)	Screw M6x16 (ISO 7380)	1	1	1	1
	47	031845	PODLOŽKA B6	Spring ring B6	1	1	1	1
	-	236758	<b>STIKALO S PREDNJIM SPLETOM</b>	Cable with switch	1	1	1	1
	-		<b>PREDNJI KABELSKI SPLET</b>	Front wire harness	.	.	.	.
	-	236617	ZADNJI KABELSKI SPLET	Rear wire harness	1	1	1	1
	-	222927	ZOBČASTA VEZALKA L=160 črna	Strip	4	4	4	4